

Lampka biurkowa LED

5905339330710



Lampka biurkowa Kanlux REXAR to minimalistyczny, elegancki design i mnóstwo funkcji. Możemy dowolnie regulować barwę światła i jego natężenie, a także skorzystać z portu USB aby doładować urządzenie mobilne. Po skończonej pracy złożona lampka nie zajmie dużo miejsca i będzie pełnić funkcję minimalistycznej ozdoby.

### DANE OGÓLNE:

**Kolor:** czarny

**Miejsce montażu:** na podłożu

**Miejsce zastosowania:** wewnątrz

**Minimalna odległość od oświetlanego obiektu :** 0,1m

**Możliwość ściemniania wyłącznie za pomocą wewnętrznego układu elektronicznego:** tak

**Możliwość współpracy ze ściemniaczem :** nie

**Włącznik:** tak

**Długość [mm]:** 180

**Szerokość [mm]:** 140

**Wysokość MAX [mm]:** 715

**Długość kabla [m]:** 1.8

**Zintegrowane źródło światła LED:** tak

### DANE TECHNICZNE:

**Napięcie znamionowe [V]:** 220-240 AC

**Częstotliwość znamionowa [Hz]:** 50

**Moc maksymalna [W]:** max 7

**Klasa ochronności przed porażeniem elektrycznym :** II

**Rodzaj diody:** LED SMD

**Strumień świetlny [lm]:** max 370

**Użyteczny strumień świetlny źródła światła  $\Phi_{use}$  [lm] :** 650

**Użyteczny strumień świetlny źródła światła  $\Phi_{use}$  [lm] :** w kuli (360°)

**Barwa światła:** ciepłobiała, biała, chłodnobiała

**Skorelowana temperatura barwowa [K]:** 3000/4000/6500

**Jednolitość barwy w elipsach McAdama :**  $\leq 6$

**Wskaźnik oddawania barw:** 80

**Trwałość [h]:** 25000

**Ilość cykli wł/wył:**  $\geq 15000$

**Kąt świecenia [°]:** 100

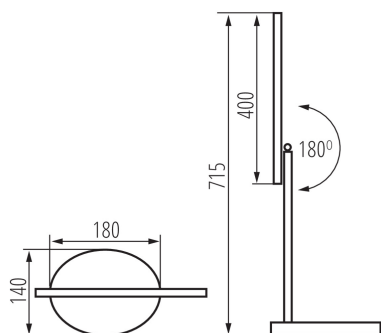
**Skuteczność świetlna lampy [lm/W]:** max 53

**Materiał obudowy:** stop aluminium, tworzywo sztuczne

**Rodzaj przyłącza:** przewód zakończony wtyczką

**Czas nagrzewania lampy [s]:**  $\leq 1$

Lampka biurkowa LED



Czas zapłonu lampy [s]:  $\leq 0,5$

Oprawa ruchoma w zakresie wertykalnym [°]: 180

Stopień IP: 20

### DANE LOGISTYCZNE:

Jak pakowane: 8

Ilość sztuk w opakowaniu pośrednim: 1

Ilość sztuk w opakowaniu zbiorczym: 8

Masa jednostkowa netto [g]: 672

Gramatura [g]: 1012.5

Długość opakowania jednostkowego [cm]: 14.5

Szerokość opakowania jednostkowego [cm]: 18

Wysokość opakowania jednostkowego [cm]: 44.5

Waga kartonu [kg]: 8.1

Szerokość kartonu [cm]: 38.5

Wysokość kartonu [cm]: 47

Długość kartonu [cm]: 60

Objętość kartonu [m<sup>3</sup>]: 0.10857

