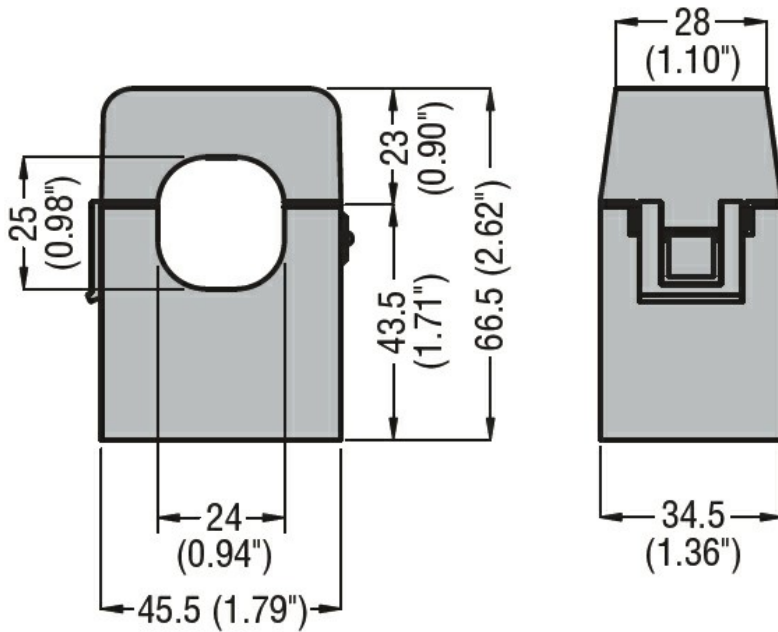




Przeznaczenie produktu				Przekładniki prądowe
Seria produktu				DM1TMA0250
Zasilanie pomocnicze U_s				
Częstotliwość robocza		min.	Hz	50
		maks.	Hz	60
Wejścia prądowe				
Prąd pierwotny I_{pn} (/5)		A		250
Prąd strony wtórnej		A		5
Przebieżenie wytrzymałwane I_{pn}		%		120
Obciążenie				
	Kl. obciążenia 1	VA		1
Izolacja				
Znamionowe napięcie izolacji U_i IEC/EN		V		720
Znamionowy prąd termiczny krótkotrwały I_{th} wg IEC		I_{th} for s		40...60
Znamionowy prąd dynamiczny I_{dyn} wg IEC		I_{th} for s		2.5
Typ suchej izolacji				Klasa E
Właściwości mechaniczne				
Typ zacisków				Przewód o długości 2m
Masa		g		200
Warunki otoczenia				
Temperatura	Temperatura pracy			
		min.	°C	-25
		maks.	°C	+50
	Temperatura składowania			
		min.	°C	-40
		maks.	°C	+80
Wilgotność względna		%		90
Wymiary				



Certyfikaty i zgodność

Zgodność

IEC/EN/BS 61869-1

IEC/EN/BS 61869-2

Certyfikaty

EAC

GOST

Klasyfikacja ETIM

ETIM 8,0

EC002048 -
Przekładnik
prądowy