



Przeznaczenie produktu

Przekładniki
prądowe
DM2TMA0300

Seria produktu

Zasilanie pomocnicze U_s

Częstotliwość robocza

min.	Hz	50
maks.	Hz	60

Wejścia prądowe

Prąd pierwotny I_{pn} (/5)	A	300
------------------------------	---	-----

Prąd strony wtórnej	A	5
---------------------	---	---

Przebieżenie wytrzymałwane I_{pn}	%	120
-------------------------------------	---	-----

Obciążenie

Kl. obciążenia 0,5	VA	0.5
Kl. obciążenia 1	VA	1.5

Izolacja

Znamionowe napięcie izolacji U_i IEC/EN	V	720
---	---	-----

Znamionowy prąd termiczny krótkotrwały I_{th} wg IEC	lth for s	40...60
--	-----------	---------

Znamionowy prąd dynamiczny I_{dyn} wg IEC	lth for s	2.5
---	-----------	-----

Typ suchej izolacji		Klasa E
---------------------	--	---------

Właściwości mechaniczne

Typ zacisków		Przewód o długości 2m
--------------	--	--------------------------

Masa	g	380
------	---	-----

Warunki otoczenia

Temperatura

Temperatura pracy

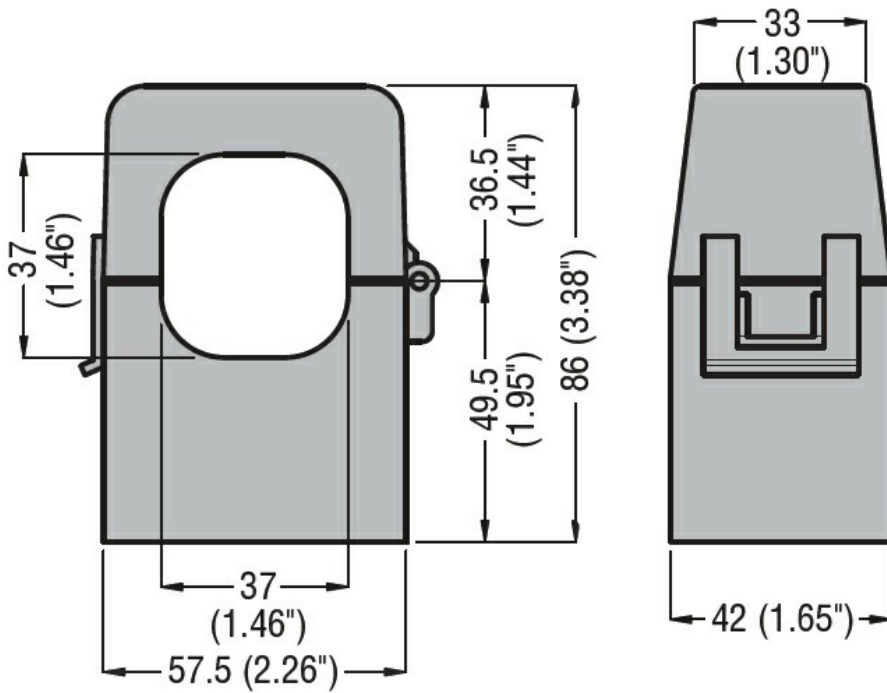
min.	°C	-25
maks.	°C	+50

Temperatura składowania

min.	°C	-40
maks.	°C	+80

Wilgotność względna	%	90
---------------------	---	----

Wymiary



Certyfikaty i zgodność

Zgodność

IEC/EN/BS 61869-1

IEC/EN/BS 61869-2

Certyfikaty

EAC

GOST

Klasyfikacja ETIM

ETIM 8,0

EC002048 -
Przekładnik
prądowy