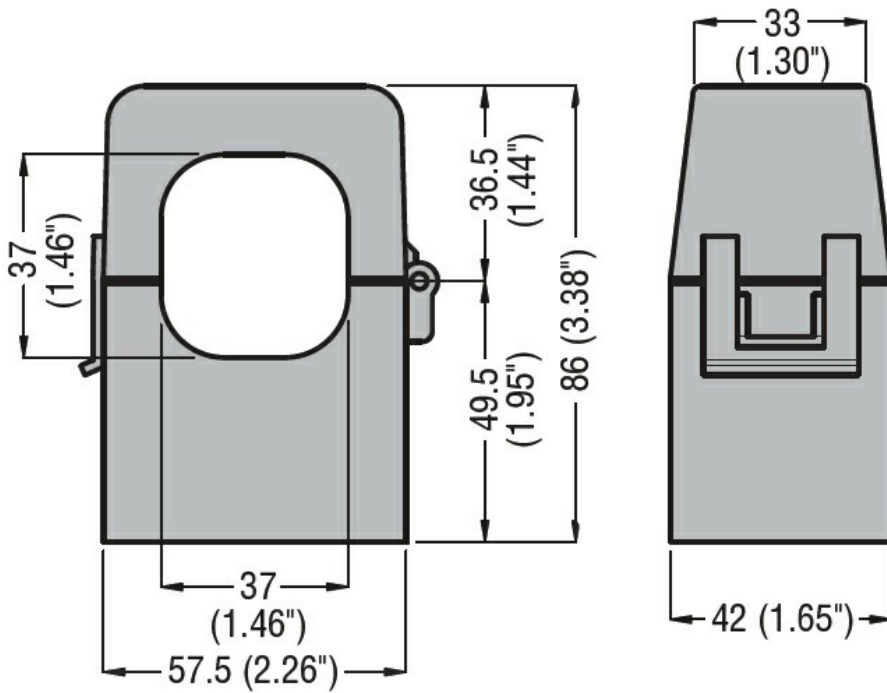




Przeznaczenie produktu	Przekładniki prądowe		
Seria produktu	DM2TMA0400		
<b>Zasilanie pomocnicze Us</b>			
Częstotliwość robocza	min.	Hz	50
	maks.	Hz	60
<b>Wejścia prądowe</b>			
Prąd pierwotny I <sub>p</sub> (/5)		A	400
Prąd strony wtórnej		A	5
Przebieżenie wytrzymałwane I <sub>p</sub>		%	120
Obciążenie	Kl. obciążenia 0,5	VA	0.5
	Kl. obciążenia 1	VA	1.5
<b>Izolacja</b>			
Znamionowe napięcie izolacji U <sub>i</sub> IEC/EN		V	720
Znamionowy prąd termiczny krótkotrwały I <sub>th</sub> wg IEC		I <sub>th</sub> for s	40...60
Znamionowy prąd dynamiczny I <sub>dyn</sub> wg IEC		I <sub>th</sub> for s	2.5
Typ suchej izolacji			Klasa E
<b>Właściwości mechaniczne</b>			
Typ zacisków			Przewód o długości 2m
Masa		g	380
<b>Warunki otoczenia</b>			
Temperatura			
Temperatura pracy			
	min.	°C	-25
	maks.	°C	+50
Temperatura składowania			
	min.	°C	-40
	maks.	°C	+80
Wilgotność względna		%	90
<b>Wymiary</b>			



**Certyfikaty i zgodność**

Zgodność

IEC/EN/BS 61869-1

IEC/EN/BS 61869-2

Certyfikaty

EAC

GOST

**Klasyfikacja ETIM**

ETIM 8,0

EC002048 -  
Przekładnik  
prądowy