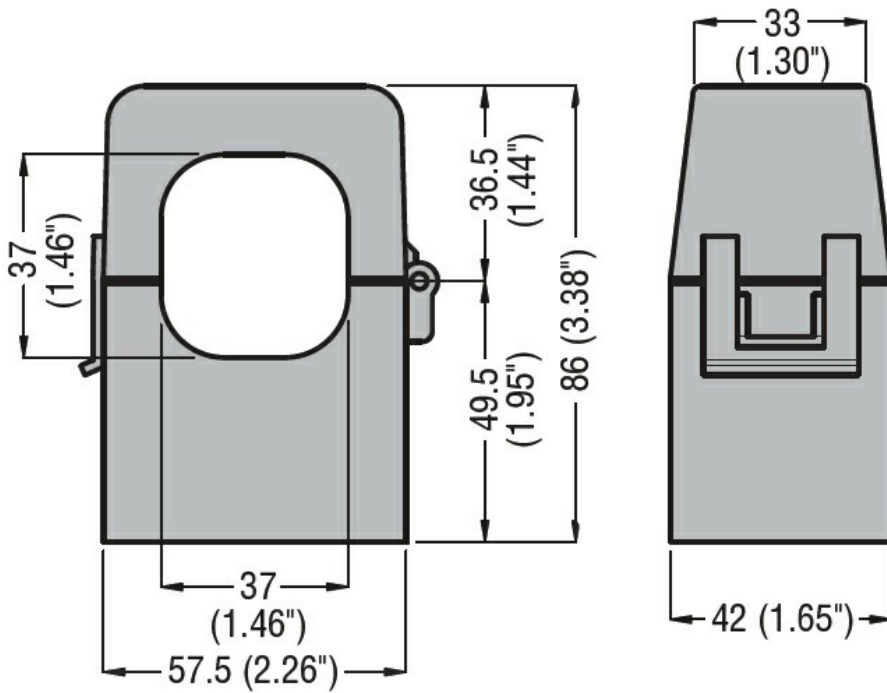




|                                                        |                         |       |           |                       |
|--------------------------------------------------------|-------------------------|-------|-----------|-----------------------|
| Przeznaczenie produktu                                 |                         |       |           | Przekładniki prądowe  |
| Seria produktu                                         |                         |       |           | DM2TMA0500            |
| <b>Zasilanie pomocnicze <math>U_s</math></b>           |                         |       |           |                       |
| Częstotliwość robocza                                  |                         | min.  | Hz        | 50                    |
|                                                        |                         | maks. | Hz        | 60                    |
| <b>Wejścia prądowe</b>                                 |                         |       |           |                       |
| Prąd pierwotny $I_{pn}$ (/5)                           |                         |       | A         | 500                   |
| Prąd strony wtórnej                                    |                         |       | A         | 5                     |
| Przebieżenie wytrzymałwane $I_{pn}$                    |                         |       | %         | 120                   |
| Obciążenie                                             |                         |       |           |                       |
|                                                        | Kl. obciążenia 0,5      | VA    |           | 0.5                   |
|                                                        | Kl. obciążenia 1        | VA    |           | 1.5                   |
| <b>Izolacja</b>                                        |                         |       |           |                       |
| Znamionowe napięcie izolacji $U_i$ IEC/EN              |                         |       | V         | 720                   |
| Znamionowy prąd termiczny krótkotrwały $I_{th}$ wg IEC |                         |       | lth for s | 40...60               |
| Znamionowy prąd dynamiczny $I_{dyn}$ wg IEC            |                         |       | lth for s | 2.5                   |
| Typ suchej izolacji                                    |                         |       |           | Klasa E               |
| <b>Właściwości mechaniczne</b>                         |                         |       |           |                       |
| Typ zacisków                                           |                         |       |           | Przewód o długości 2m |
| Masa                                                   |                         |       | g         | 380                   |
| <b>Warunki otoczenia</b>                               |                         |       |           |                       |
| Temperatura                                            |                         |       |           |                       |
|                                                        | Temperatura pracy       |       |           |                       |
|                                                        |                         | min.  | °C        | -25                   |
|                                                        |                         | maks. | °C        | +50                   |
|                                                        | Temperatura składowania |       |           |                       |
|                                                        |                         | min.  | °C        | -40                   |
|                                                        |                         | maks. | °C        | +80                   |
| Wilgotność względna                                    |                         |       | %         | 90                    |
| <b>Wymiary</b>                                         |                         |       |           |                       |



### Certyfikaty i zgodność

Zgodność

IEC/EN/BS 61869-1

IEC/EN/BS 61869-2

Certyfikaty

EAC

GOST

### Klasyfikacja ETIM

ETIM 8,0

EC002048 -  
Przekładnik  
prądowy