

EBS1D, EBS9D

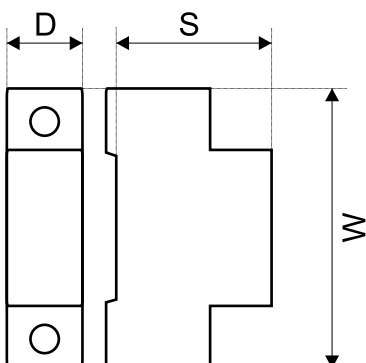
Lampki kontrolne (sygnalizacyjne) używane są jako wskaźnik napięcia w obwodach elektrycznych zasilanych prądem AC 50/60Hz i napięciu 230V.

Indicator lights (signaling) are used as a voltage indicator in electrical circuits powered by AC 50 / 60Hz current and 230V.

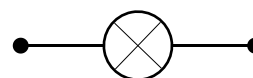
CHARAKTERYSTYKA / FEATURES

- Przeznaczone na szynę TH35
Designed for TH35 rail
- Dostępne 3 kolory
There are 3 colors available.
- Wersja pojedyncza i potrójna
Single and triple version.

WYMIARY / DIMENSIONS (mm)



SCHEMAT / DIAGRAM



DANE TECHNICZNE / SPECIFICATIONS

EAN	Nazwa Name	Kolor Colour	Typ Type	Wymiary Dimensions D/S/W (mm)	Napięcie znomionowe Operating voltage (V)
5902838491195	Lampka kontrolna	Czerwony	EBS1D 1P R	18/60/79	230 AC
5902838491201	Lampka kontrolna	Żółty	EBS1D 1P Y	18/60/79	230 AC
5902838491218	Lampka kontrolna	Niebieski	EBS1D 1P B	18/60/79	230 AC
5902838491225	Lampka kontrolna	Zielony	EBS1D 1P G	18/60/79	230 AC
5902838491232	Lampka kontrolna	3 kolory	EBS9D/3L	18/61/91	230 AC