

SR-MC4

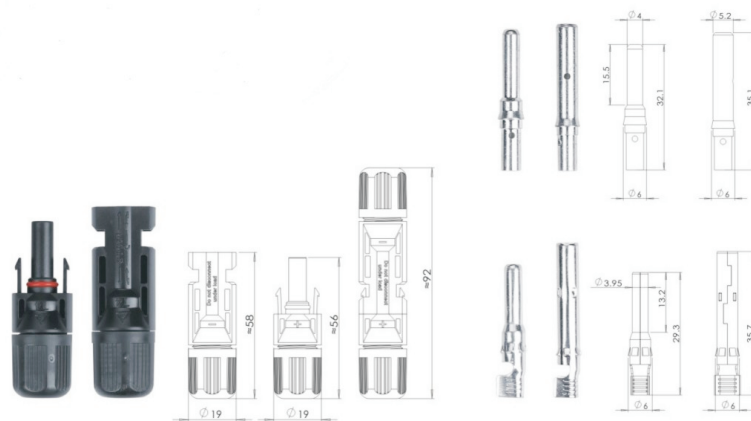
Złącza typu MC4 stosowane są w instalacjach fotowoltaicznych do łączenia przewodów po stronie prądu stałego.

MC4 connectors are used in photovoltaic installations to connect wires on the DC side.

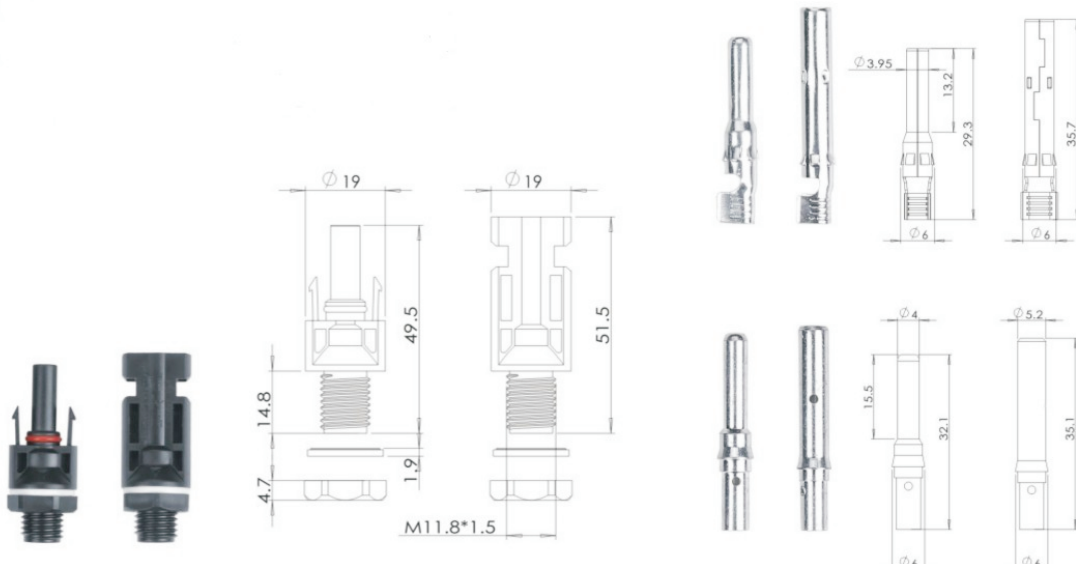
CHARAKTERYSTYKA / FEATURES

- Prąd znamionowy/Rated current: 22A: 2,5mm²; 30A: 4,0-6,0mm²
- Napięcie znamionowe/Rated voltage: 1000V DC
- Kategoria przepięciowa/Overvoltage category: III
- Oporność złącza/Connector resistance: 0,5 mOhm
- Materiał złącza/
Connector material: Miedź srebrzona/Silver plated copper
- Materiał obudowy/Housing material: PPO
- Klasa palności/Flammability class:UL-94-V0
- Klasa bezpieczeństwa/Safety class: II
- Przekroje kabli/Cable cross sections: 2,5 - 6,0 mm²
- Sposób łączenia przewodu: Zaciskanie prasą/
Connection of the cable: Press crimping
- Zakres temperatur/Temperature range:-40°C..90°C

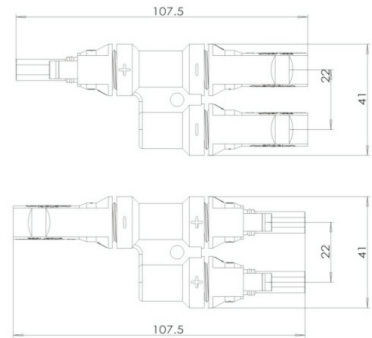
Złącze SR-MC4 na przewód (pojedyncze), SR-MC4 Cable connector:



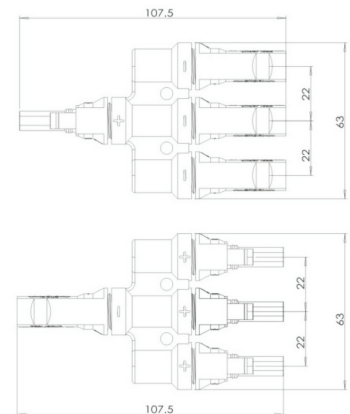
Złącze SR-MC4 do rozdzielni (pojedyncze), SR-MC4 Panel connector:



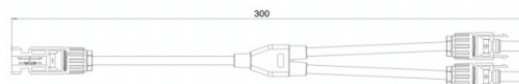
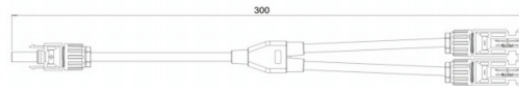
Złącze SR-MC4 typ SR-T 2-1 (para), SR-MC4 SR-T Type 2-1



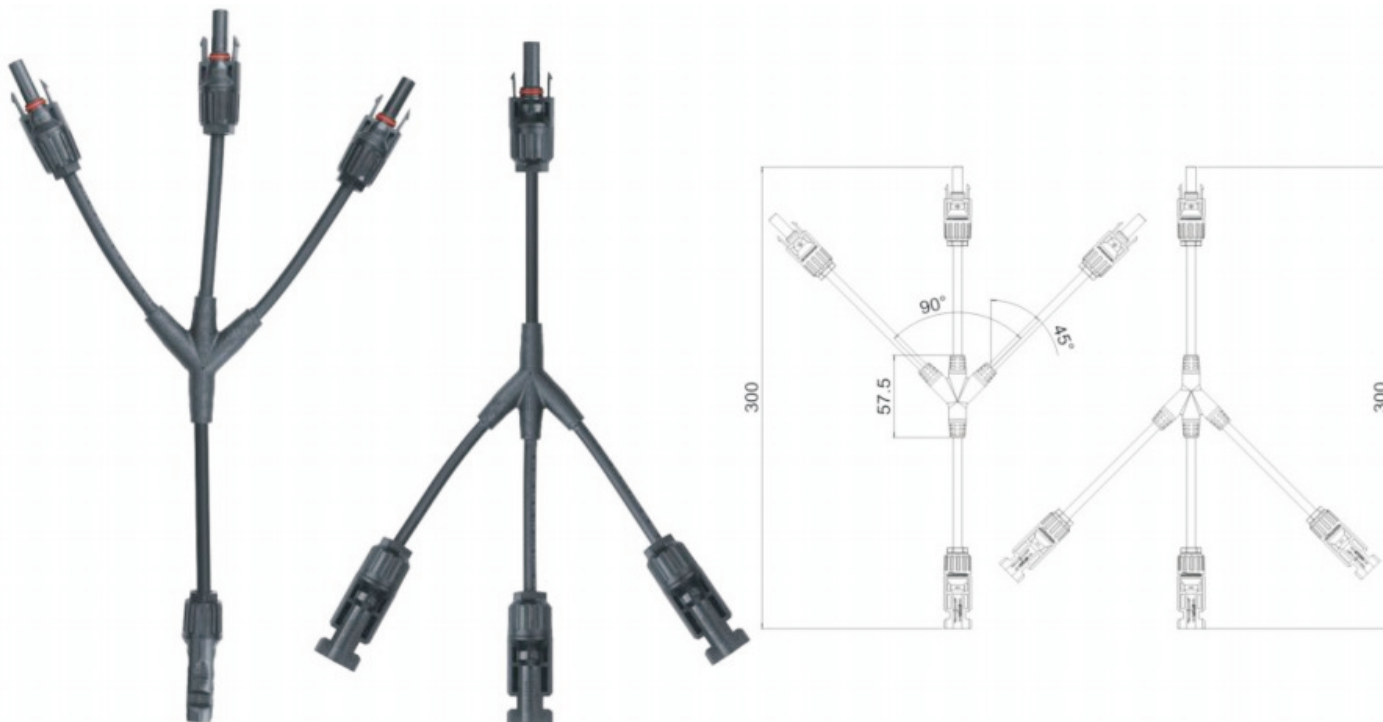
Złącze SR-MC4 typ SR-T 3-1 (para), SR-MC4 SR-T Type 3-1



Złącze SR-MC4 typ SR-Y 2-1 (para), SR-MC4 SR-Y Type 2-1



Złącze SR-MC4 typ SR-Y 3-1 (para), SR-MC4 SR-Y Type 3-1



DANE TECHNICZNE / SPECIFICATIONS

EAN	Nazwa Name	Typ złącza Type	Ilość Quantity	Ilość wejść wtyk Plug input no.	Ilość wyjść gniazdo Socket output no.	Ilość wejść gniazdo Socket input no.	Ilość wyjść wtyk Plug output no.
5902838495186	Złącze SR-MC4	Pojedyncze na przewód/ Cable	Para/ Pair	1	1	-	-
5902838495193	Złącze SR-MC4	Pojedyncze do rozdzielni/ Panel connector	Para/ Pair	1	1	-	-
5902838495223	Złącze SR-MC4 typ SR-Y 2-1	SR-Y2	Para/ Pair	1	2	1	2
5902838495230	Złącze SR-MC4 typ SR-Y 3-1	SR-Y3	Para/ Pair	1	3	1	3
5902838495209	Złącze SR-MC4 typ SR-T 2-1	SR-T2	Para/ Pair	1	2	1	2
5902838495216	Złącze SR-MC4 typ SR-T 3-1	SR-T3	Para/ Pair	1	3	1	3