

RS-BP, EP510

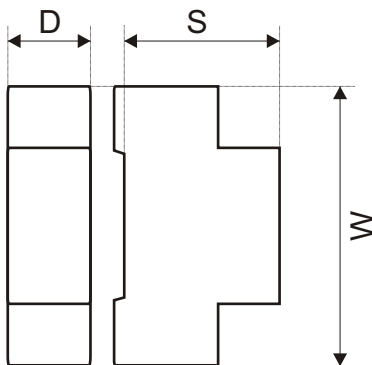
Przełącznik bistabilny jest stosowany do zasilania oświetlenia lub innych urządzeń za pomocą przycisków „światło” połączonych równolegle. Naciśnięcie jakiegokolwiek przycisku powoduje włączenie lub wyłączenie zasilania.

The Bistable relay is used for lighting or other device by means of pushbuttons connected in parallel. Pressing any button cause switching on/off the load alternatively.

CHARAKTERYSTYKA / FEATURES

- Przeznaczone na szynę TH35.
Suitable for TH35 rail.
- Pamięć stanu pracy.
Relay state memory.
- Bistabilne sterowanie oświetleniem.
Bistable lighting control.

WYMIARY / DIMENSIONS (mm)

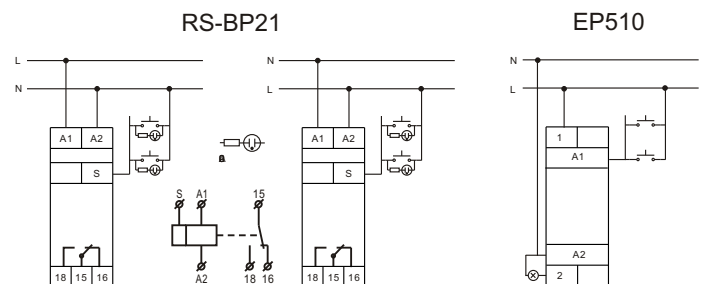


RS-BP21



EP510

SCHEMAT / DIAGRAM



DANE TECHNICZNE / SPECIFICATIONS

EAN	Nazwa Name	Napięcie zasilania Supply voltage	Prąd sterujący Controlling current	Pobór mocy Power consumption (W)	Typ Type	Wymiary Dimen. D/S/W (mm)	Zakres regulacji czasu Time adjustment range	Kategoria Prądowa Current rating
5902838491713	Przełącznik bistabilny z regulacją czasu	AC 230V	<1mA	<0.8	RS-BP11	18/60/90	1min~12min	10A /AC1
5902838492369	Przełącznik bistabilny	AC 230V			EP510	18/60/90	-	25A