

INSTALLATION INSTRUCTION

LED HIGHBAY



TECHNICAL DATA

Model	Watts	Beam Angle	IP Rating	Body Type	PF	CRI	Operation Temperature	Warranty	Input Power	Dimension
VT-9-108	100	120°	IP65	Aluminium	>0.9	>80	-20°C to +45°C	5 Years	AC: 120-240, 50/60Hz	260x150mm
VT-9-103	100	120°	IP65	Aluminium	>0.9	>80	-20°C to +45°C	5 Years	AC: 120-240, 50/60Hz	260x150mm
VT-9-105	100	90°	IP65	Aluminium	>0.9	>80	-20°C to +45°C	5 Years	AC: 120-240, 50/60Hz	260x150mm

[i](#) CLICK HERE TO VIEW MORE DETAILS ABOUT SAMSUNG DRIVER

INTRODUCTION & WARRANTY

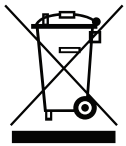
Thank you for selecting and buying V-TAC product. V-TAC will serve you the best. Please read these instructions carefully before starting the installing and keep this manual handy for future reference. If you have any another query, please contact our dealer or local vendor from whom you have purchased the product. They are trained and ready to serve you at the best. The warranty is valid for 5 years from the date of purchase. The warranty does not apply to damage caused by incorrect installation or abnormal wear and tear. The company gives no warranty against damage to any surface due to incorrect removal and installation of the product. The products are suitable for 10-12 Hours Daily operation. Usage of product for 24 Hours a day would void the warranty. This product is warranted for manufacturing defects only.

5 YEAR
WARRANTY*

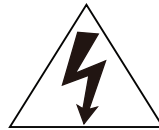


WARNING!

1. Please make sure to turn off the power before starting the installation.
2. The light source of this luminaire is not replaceable, when the light source reaches its end of life the whole luminaire should be replaced.
3. Proper grounding should be ensured throughout the installation.
4. Install only by certified Electrician.



This marking indicates that this product should not be disposed of with other household wastes.

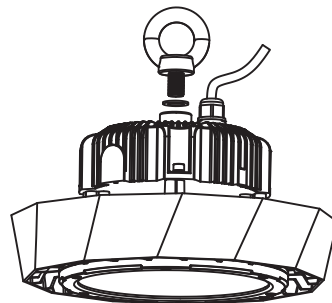


Caution, risk of electric shock.

INSTALLATION DIAGRAM:



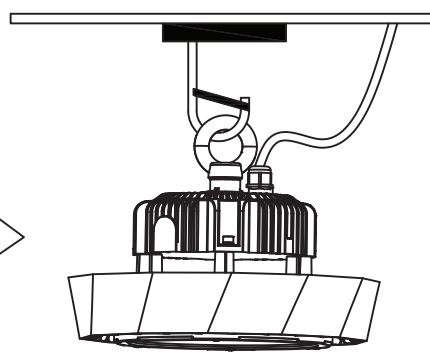
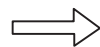
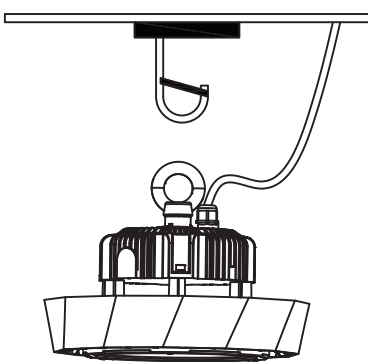
STEP 1: Turn off the Switch



STEP 2: Seal spring shim between bolts. Then lock down



STEP 3: Well connect L, G and N wires



STEP 5: Hang the lamp carefully



STEP 6: Turn on the Switch

■ Wiring Diagram

brown --L--
blue --N--
yellow/green



label



(FR) INTRODUCTION & GARANTIE

Merci d'avoir choisi et acheté un produit à V-TAC. V-TAC vous offrira le meilleur. Veuillez lire attentivement ces instructions avant de commencer l'installation et conservez ce manuel à portée de main pour référence ultérieure. Si vous avez d'autres questions, veuillez contacter notre distributeur ou le fournisseur local auprès duquel vous avez acheté le produit. Ils sont formés et prêts à vous servir au mieux. La garantie est valable pour une période de 5 ans à compter de la date d'achat. La garantie ne s'applique pas à des dommages causés par une installation incorrecte ou une usure anormale. La société ne donne aucune garantie pour des dommages causés à une surface en raison d'un enlèvement et d'une installation incorrects du produit. Les produits sont convenables pour une exploitation quotidienne de 10-12 heures. L'utilisation du produit pendant 24 heures par jour annule la garantie. Ce produit est couvert par une garantie pour des défauts de fabrication seulement.

INSTRUCTION D'INSTALLATION

Étape 1: Mettez l'interrupteur en position d'arrêt (OFF)

Étape 2: Posez une cale élastique entre les boulons, ensuite verrouillez

Étape 3: Connectez les fils L, G & N

Étape 4: Suspendez la lampe attentivement

Étape 5: Mettez l'interrupteur en position de marche (ON)

(DE) INFÜHRUNG UND GEBRAUCHSANWEISUNG

Wir danken Ihnen, dass Sie ein V-TAC ausgesucht und gekauft haben. V-TAC wird Ihnen die besten Dienste erweisen. Lesen Sie, bitte, diese Gebrauchsanweisung vor der Montage aufmerksam durch und halten Sie sie für Auskünfte in der Zukunft parat. Sollten Sie weitere Fragen haben, kontaktieren Sie, bitte, unseren lokalen Händler oder Verkäufer, von dem Sie das Produkt gekauft haben. Sie sind ausgebildet und bereit Sie auf die bestmögliche Art und Weise zu unterstützen. Die Gewährleistungsfrist beträgt 5 Jahre ab dem Kaufdatum. Die Gewährleistung bezieht sich nicht auf Schäden, die durch unsachgemäße Montage oder ungewöhnliche Abnutzung und Verschleiß verursacht worden sind. Das Unternehmen gewährt keine Garantie für durch unsachgemäßen Produktabbau oder unsachgemäße Montage entstandene Schäden an jeglichen Oberflächen. Die Produkte sind für eine Nutzung von bis zu 10-12 Stunden täglich geeignet. Eine tägliche, 24-stündige Nutzung schließt die Gewährleistung aus. Diese Gewährleistung gilt nur für Herstellungsmängel.

INSTALLATIONSANWEISUNG

Schritt 1: Schalten Sie den Schalter aus

Schritt 2: Die Federscheibe zwischen den Schrauben abdichten und dann absperren

Schritt 3: Schließen Sie L, G & N Drähte an

Schritt 4: Hängen Sie die Lampe vorsichtig auf

Schritt 5: Schalten Sie den Schalter ein

(BG) ВЪВЕДЕНИЕ И ГАРАНЦИЯ

(V-TAC) ще ви послужи по най-добрия възможен начин. Моля прочетете тези инструкции внимателно преди инсталация и съхранявайте ръководството за бъдещи справки. Ако имате други въпроси, моля свържете се с нашия дилър или с местния търговец, от който сте закупили продукта. Те са обучени и са готови да ви послужат по най-добрия начин. Гаранцията е валидна за период от 5 години след датата на закупуване. Гаранцията не се прилага по отношение на щети, причинени поради неправилен монтаж или необичайно износване. Дружеството не предоставя гаранция срещу щети по каквато и да е повърхност поради неправилното отстраняване и монтаж на продукта. Продуктите са подходящи за 10-12 часа експлоатация на ден. Експлоатацията на продукт в продължение на 24 часа води до обезсилване на гаранцията. Гаранцията за този продукт се дава само за производствени дефекти.

ИНСТРУКЦИЯ ЗА ИНСТАЛАЦИЯ

Стъпка 1: Поставете ключа в позиция изключено (OFF)

Стъпка 2: Поставете пружинна шайба между болтовете, след това заключете

Стъпка 3: Свържете проводници L, G & N

Стъпка 4: Окачете лампата внимателно

Стъпка 5: Поставете ключа в позиция включено (ON)

(HR) UVOD I JAMSTVO

Hvala vam, što ste odabrali i kupili tvrtke Vi-Tek (V-TAC). Vi-Tek (V-TAC) će vam poslužiti na najbolji mogući način. Molimo, pažljivo pročitajte ove upute prije instalacije i spremite upute za buduću uporabu. Ako imate dodatnih pitanja, molimo obratite se našem prodavaču ili lokalnom trgovcu gdje ste kupili ovaj proizvod. Oni su osposobljeni i spremni vam pomognu na najbolji način. Jamstvo za ovaj proizvod vrijedi za razdoblje od 5 godine, računajući od dana kupnje. Jamstvo se ne odnosi na štetu, nastalu nepravilnom ugradnjom ili neuobičajenim habanjem. Tvrtka ne jamči za štete koje nastanu po bilo kojoj površini proizvoda, zbog nepravilne demontaže odnosno i ugradnje proizvoda. Ovi proizvodi su prikladni za 10-12 sati rada dnevno. Uporaba proizvod 24 sata dnevno čini ovo jamstvo nevažeće. Jamstvo za ovaj proizvod dano je samo za nedostatke koji su nastali samo tijekom njegove proizvodnje.

UPUTA ZA UGRADNJU

Korak 1.: Postavite prekidač u isključeni položaj (OFF)

Korak 2.: Postavite opružni prsten između vijaka, a zatim zaključajte

Korak 3.: Spojite žice L, G & N

Korak 4.: Pažljivo objesite svjetiljku

Korak 5.: Postavite prekidač u uključeni položaj (ON)

(PT) INTRODUÇÃO E GARANTIA

Agradecemos que escolheu e adquiriu o produto da V-TAC. A V-TAC irá servir-lhe da melhor maneira possível. Por favor, leia atentamente estas instruções antes da instalação e mantenha este manual para referência no futuro. Se tiver outras dúvidas, entre em contacto com o nosso revendedor ou comerciante local de quem adquiriu o produto. Eles são formados e estão prontos para lhe serem úteis da melhor maneira possível. A garantia é válida por um período de 5 anos a partir da data de compra. A garantia não se aplica a danos causados devido a uma instalação incorrecta ou desgaste vulgar. A empresa não dá nenhuma garantia por danos de qualquer superfície devido à inadequada remoção e instalação do produto. Os produtos são apropriados para exploração durante 10-12 horas por dia. A exploração do produto durante 24 horas leva à invalidação da garantia. Este produto tem uma garantia apenas para defeitos de fabricação.

INSTRUÇÃO DE INSTALAÇÃO

Passo 1: Ponha a chave na posição desligado (OFF)

Passo 2: Ponha uma porca de mola entre os parafusos e depois, feche

Passo 3: Ligue os cabos L, G & N

Passo 4: Pendure a lâmpada com cuidado

Passo 5: Ponha a chave na posição ligado (ON)

(ES) INTRODUCCIÓN Y GARANTÍA

Le agradecemos que ha elegido y adquirido la V-TAC. V-TAC le servirá del mejor modo posible. Pedimos que antes de comenzar la instalación lea atentamente las presentes instrucciones y las guarde en un lugar adecuado para consultas próximas. En caso de dudas o preguntas, póngase, por favor, en contacto con el representante o suministrador más cercano de quien ha comprado el producto. Él será debidamente instruido y dispuesto para atenderle de la mejor manera posible. La garantía tendrá una duración de 5 años, contados a partir de la fecha de la compra. La garantía no será aplicable a daños ocasionados por instalación incorrecta o gasto inhabitual. La empresa no otorgará garantía para daños de superficies de cualquier tipo generados por su eliminación e instalación incorrectas. Los productos tendrán explotación adecuada durante unas 10-12 horas diarias. La explotación de 24 horas diarias llevará a la anulación de la garantía. La garantía cubrirá solo defectos de producción de fábrica.

INSTRUCCIONES DE INSTALACIÓN

Paso 1: Desconecte la corriente eléctrica (OFF)

Paso 2: Coloque el gancho de muelle entre los tornillos y luego cierre

Paso 3: Conecte los cables L, G & N

Paso 4: Cuelgue la bombilla con cuidado

Paso 5: Conecte la corriente eléctrica (ON)

(HU) BEVEZETÉS ÉS GARANCIA

Köszönjük, hogy választotta és megvásárolta a V-TAC terméket. V-TAC nyújtja Önnek a legjobb szolgáltatást. Kérjük, a szerelés előtt figyelmesen olvassa el ezeket az utasításokat és óvja ezt a kézikönyvet későbbi használatra. Ha további kérdései vannak, kérjük, forduljon forgalmazójához vagy helyi eladójához, akitől megvásárolta a terméket. Ők képzettek és készek a legjobb szolgálatra. A jótállás a vásárlás napjától számítva 5 évig érvényes. A garancia nem vonatkozik a helytelen szerelés vagy az abnormális kopás okozta károkra. A cég nem vállal semmilyen garanciát a felület károsodásáért, a termék helytelen eltávolításáért és szereléséért. A termékek 10-12 órás napi üzemeltetésre alkalmasak. A termék napi 24 órás felhasználása érvényteleníti a garanciát. Ez a termék garanciája csak a gyártási hibákra vonatkozik.

HASZNÁLATI ÚTMUTATÓ

1. lépés: Kapcsolja ki a kapcsolót
2. lépés: Helyezzen egy rugós alátétet a csavarok között, majd zárja le
3. lépés: Csatlakoztassa az L, G és N vezetéseket
4. lépés: Óvatosan akassza fel a lámpatestet
5. lépés: Kapcsolja be a kapcsolót

(IT) INTRODUZIONE E GARANZIA

Grazie per aver scelto e acquistato il prodotto della V-TAC. La V-TAC Le servirà nel miglior modo possibile. Si prega di leggere attentamente queste istruzioni prima di iniziare l'installazione e di conservare questo manuale a portata di mano per riferimenti futuri. In caso di qualunque altra domanda si prega di contattare il nostro rivenditore o il distributore locale da chi è stato acquistato il prodotto. Loro sono addestrati e pronti a servirla nel miglior modo possibile. La garanzia è valida per 5 anni dalla data d'acquisto. La garanzia non si applica ai danni provocati dall'installazione errata o dall'usura anomala. L'azienda non fornisce alcuna garanzia per danni a qualsiasi superficie a causa della rimozione e dell'installazione errata del prodotto. I prodotti sono adatti per 10-12 ore di funzionamento quotidiano. L'utilizzo del prodotto per 24 ore al giorno annulla la garanzia. La garanzia di questo prodotto è valida soltanto per difetti di fabbricazione.

ISTRUZIONI PER L'INSTALLAZIONE

Passaggio 1: Impostare l'interruttore su OFF (SPENTO)

Passaggio 2: Mettere la rondella elastica tra i bulloni, quindi bloccare verso il basso

Passaggio 3: Collegare i fili L, G & N

Passaggio 4: Appendere la lampada con attenzione

Passaggio 5: Impostare l'interruttore su ON (ACCESO)

(EL) ΕΙΣΑΓΩΓΗ - ΕΓΓΥΗΣΗ

Σας ευχαριστούμε για το ότι επιλέξατε και αγοράσατε το προϊόν της Βι-TAK(V-TAC). Η Βι-TAK (V-TAC) θα σας εξυπηρετήσει με τον καλύτερο δυνατό τρόπο. Παρακαλούμε να διαβάσετε προσεκτικά τις οδηγίες μας προτού τοποθετήσετε και διατηρήσετε τις οδηγίες για τη μετέπειτα ενημέρωσή σας. Αν έχετε άλλα ερωτήματα και απορίες, παρακαλούμε να έλθετε σε επαφή με τον προμηθευτή μας ή με τον εγχώριο έμπορο από τον οποίο αγοράσατε το προϊόν. Αυτοί εκπαιδεύτηκαν κατάλληλα και είναι πρόθυμοι να σας εξυπηρετήσουν με τον καλύτερο τρόπο. Η εγγύηση ισχύει για περίοδο 5 ετών από την ημερομηνία της αγοράς. Η εγγύηση δεν εφαρμόζεται σε περίπτωση που προκληθούν ζημιές εξαιτίας λάθος τοποθέτησης ή ασυνήθιστης φθοράς. Η εταιρεία δεν παρέχει εγγύηση για ζημιές σε οποιαδήποτε επιφάνεια εξαιτίας τις λάθος απομάκρυνσης ή τοποθέτησης του προϊόντος. Τα προϊόντα είναι κατάλληλα για χρήση 10-12 ωρών την ημέρα. Η χρήση του προϊόντος επί 24 ώρες έχει ως αποτέλεσμα την ακύρωση της εγγύησης. Η εγγύηση του προϊόντος αφορά μόνο τα ελαττώματα της παραγωγής.

ΟΔΗΓΙΕΣ ΓΙΑ ΤΗΝ ΤΟΠΟΘΕΤΗΣΗ

Βήμα 1: Τοποθετήστε το κλειδί στη θέση «κλειστό» (OFF)

Βήμα 2: Τοποθετήστε ένα παξιμάδι με ελατήριο ανάμεσα στα μπουλόνια, και κλειδώστε στη συνέχεια

Βήμα 3: Συνδυάστε τους αγωγούς L, G και N

Βήμα 4: Αναρτήστε προσεκτικά τη λάμπα

Βήμα 5: Τοποθετήστε το κλειδί στη θέση «ανοικτό» (ON)

(PL) WSTĘP I GWARANCJAD

Dziękujemy za wybór i zakup produktu V-TAC. V-TAC będzie Ci służył najlepiej. Proszę przeczytać tę instrukcję uważnie przed przystąpieniem do zainstalowania i zachować ją do użytku w przyszłości. Jeśli masz jakieś pytania, proszę skontaktować się z naszym Przedstawicielem lub z dystrybutorem, od którego kupiłeś produkt. Oni są przeszkoleni i gotowi udzielić Ci pomocy. Gwarancja ważna jest 5 lata od zakupu. Gwarancja nie obejmuje uszkodzeń wynikających z niewłaściwego zainstalowania lub nadzwyczajnego zużycia. Spółka nie ponosi odpowiedzialności za ewentualne szkody spowodowane na powierzchniach podczas instalacji lub deinstalacji. Łączny czas świecenia oprav w ciągu doby nie może przekroczyć 10-12 godzin, 24-godzinna eksploatacja produktu prowadzi do unieważnienia gwarancji. Gwarancja obejmuje jedynie wady powstałe z przyczyn tkwiących w produkcie.

INSTRUKCJA INSTALACJI

Krok 1: Ustaw kluczyk w pozycji wyłączone (OFF)

Krok 2: Ustaw podkładkę sprężystą między śrubami, potem zamknij

Krok 3: Połącz przewody L, G & N

Krok 4: Zawieś lampę ostrożnie

Krok 5: Ustaw kluczyk w pozycji włączone (ON)

(RO) INTRODUCERE, GARANȚIA

Vă mulțumim că ați ales și v-ați cumpărat acest produs de V-TAC. V-TAC vă va fi de un mare folos, utilizându-l în modul cel mai potrivit posibil. Vă rugăm să citiți aceste instrucțiuni cu atenție, înainte să începeți instalarea, și păstrați-le pentru că s-ar putea să fie necesar să le recitiți. Dacă aveți și alte întrebări, luați legătură cu dealer-ul nostru sau cu comerciantul de la care v-ați achiziționat produsul. Aceștia sunt bine instruiți și întotdeauna sunt disponibili să vă servească în modul cel mai bun posibil. Garanția este valabilă pe un termen de 5 ani din data achiziționării produsului. Garanția însă nu se aplică cu privire la daunele cauzate de instalare incorectă sau care rezultă din uzură anormală de utilizare. Societatea nu acordă garanție pentru daune produse pe suprafețe, indiferent de tipul acestora, care se datorează îndepărtării sau montării incorecte a produsului. Aceste produse sunt potrivite pentru exploatare continuă timp de 10-12 ore pe zi. Exploatarea produsului timp de 24 de ore fără întreruperi, poate duce la pierderea garanției. Pentru acest produs, garanția se acordă numai pentru defecte de fabricație.

INSTRUCȚIUNI DE INSTALARE

Pasul 1: Puneți cheia în poziția „deconectat” (OFF)

Pasul 2: Puneți arcul disc între bolțuri și apoi fixați bine

Pasul 3: Conectați firele electrice L, G & N

Pasul 4: Agățați lampa cu mare atenție

Pasul 5: Puneți cheia în poziția „conectat” (ON)

(CZ) ÚVOD A ZÁRUKA

Děkujeme, že jste si vybrali a koupili výrobek firmy V-TEK (V-TAC). V-TEK (V-TAC) vám nabízí ty nejlepší výrobky. Před zahájením instalace si prosím pečlivě přečtete tyto pokyny a uschovejte si tento návod pro budoucí použití. Pokud máte další dotazy, obraťte se na našeho prodejce nebo místního obchodního zástupce, od kterého jste výrobek zakoupili. Oni jsou vyškoleni a jsou vám k dispozici pro všechny vaše potřeby. Záruka je platná po dobu 5 let od data zakoupení. Záruka se nevztahuje na škody způsobené nesprávnou instalací nebo atypickým opotřebením. Společnost neposkytuje záruku na poškození na jakémkoli povrchu kvůli neodbornému odstranění a instalaci výrobku. Výrobky jsou vhodné pro 10-12 hodin každodenní využívání. Používání výrobku během 24 hodin denně ruší platnost záruky. Výrobek má záruku pouze pro výrobní vady.

POKYNY PRO INSTALACI

Krok 1. Vypněte napájení.

Krok 2. Těsnicí pružinovou podložku mezi šrouby, poté zamkněte

Krok 3. Připojte kabel L, G & N dráty.

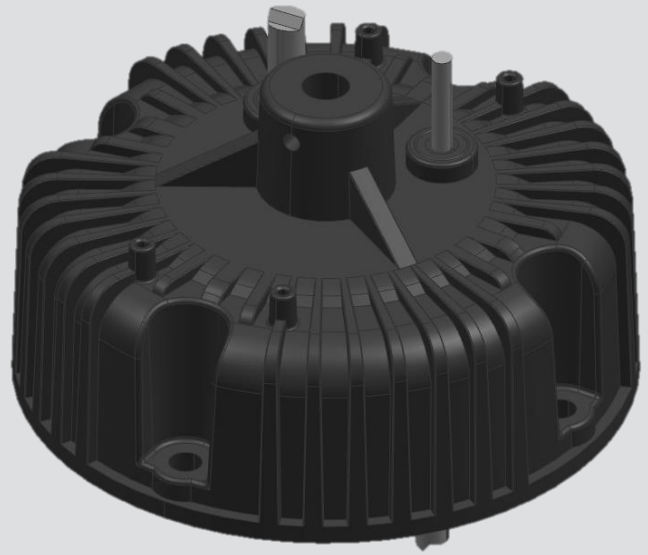
Krok 4. Připevněte lampu ke zvedacím lanům

Krok 5. Zapněte napájení a vyzkoušejte, zda světlo funguje správně.

Programmable LED Driver

SL-LA212A001WW

Outdoor 100 W SELV



High Efficiency Constant Current LED Driver With Active Power Factor Correction

Features & Benefits

- Output Current Range: 140 ~ 2100 mA(Programmable through programming tool)
- Output Voltage Range: 29 ~ 71 Vdc
- Output Power: Max 100 W
- Dimming Control: 0 -10Vdc
- Input Voltage: 120 ~ 240 Vac, 50 / 60 Hz
- Safety: EN61347-1, EN61347-2-13
- EMC: EN55015, EN61000-3-2 Class C, EN61000-3-3, EN61000-4-2,3,4,5,6,8,11, EN61547
- Protections: Short Circuit, Open Circuit, Over Temperature
- t_a Range: -40 ~ +70 °C
- Expected Lifetime: 50,000 hours at $t_c \leq 75$ °C
- Environmental Compliance: RoHS
- Long lasting & High reliability
- Metal housing

Applications

- Outdoor & Highbay LED Lighting



Table of Contents

1.	Characteristics	-----	3
2.	Typical Characteristics Graphs	-----	5
3.	Protection	-----	6
4.	Dimming Specification	-----	7
5.	Reliability & Standards	-----	8
6.	Outline Drawing & Dimension	-----	9
7.	Label Structure	-----	11
8.	Packing Structure	-----	11
9.	Precautions in Handling & Use	-----	11

1. Characteristics

Article	Symbol	Specification			Unit	Note
		Min.	Typ.	Max.		
INPUT SPECIFICATIONS						
Nominal Voltage	Vin	120~240			Vac	
Voltage Range		90		305		
Nominal Frequency	fin	50 / 60			Hz	
Frequency Range		47		63		
Input Power	Pin			120	W	Vin=120~277Vac, 100% load,
Input Current	At 120Vac			1.3	A	At 100% load
	At 230Vac			0.5		
Total Harmonic Distortion	THD			20	%	Vin=120-277VAC, 65~100% load
Power Factor	PF	0.9			-	Vin=120-277VAC, 65~100% load
Efficiency	At 120Vac	86	88		%	At 100% load
	At 230Vac	88.5	90.5			
In-rush Current	At 230Vac fin 50Hz			65	A	At 25°C Cold start, Duration≤680us at 50% Ipeak
OUTPUT SPECIFICATIONS						
Rated Voltage	Vo	47		71	Vdc	47Vdc at Io 2.1A, 71Vdc at Io 1.4A
Voltage Range		29		71	Vdc	
Max. Voltage				85	Vdc	No-load condition
Rated Current	Io	1400		2100	mA	Tolerance ±5% at rated current without dimming control, Programmable current output
Current Range		140		2100		
Output Ripple Current	Ir			10	%	Ir=(Ipk-Io)/Io, 100% load
Peak Current	Ipk			2310	mA	
Rated Power	Po			100	W	
Line Regulation		-1		+1	%	
Load Regulation		-3		+3	%	
Turn-on Delay Time	At 120Vac			1	s	
	At 230Vac			0.5		

Article	Symbol	Specification			Unit	Note
		Min.	Typ.	Max.		
DIMMING SPECIFICATIONS						
12Vdc Output Voltage	Vaux	10.8	12	13.2	Vdc	
12Vdc Output Current		0		10	mA	
Dimming Range		10		100	%	
Dimming Voltage Range		0		10	Vdc	
Dimming Voltage		1		8.5		
I _{SOURCE}		0.1		0.34	mA	
ENVIRONMENTAL SPECIFICATIONS						
Ambient Temperature	t _a	-40		70		Refer to 'Derating Curve'
Case Temperature	t _c			90	°C	Measured at t _c point as indicated on the product label
Storage Temperature	t _s	-40		85		
Ambient Humidity		20		95	%	
Storage Humidity		10		95		
IP Rating			65		-	Suitable for outdoor environment
Expected Lifetime		50,000			hrs	At t _c ≤ 75 °C
MTBF			300,000		hrs	At t _a = 25 °C, MIL-HDBK-217F
Dimensions	D x H			Φ5.118 x 2.756	inch	
				Φ130 x 70	mm	
Net Weight			1.18		Kg	

This Driver should be connected to Isolated dimmer

Or this diver can be used following condition

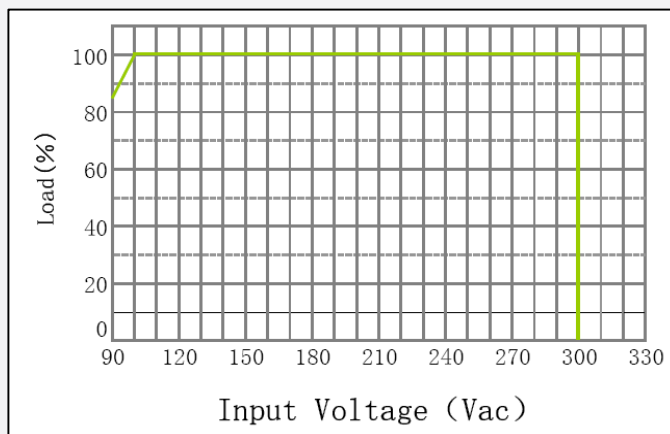
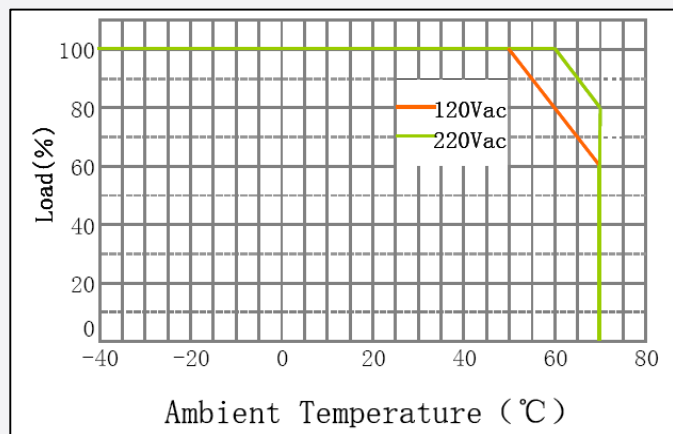
- 40 -

IEC 61347-1:2015@IEC 2015

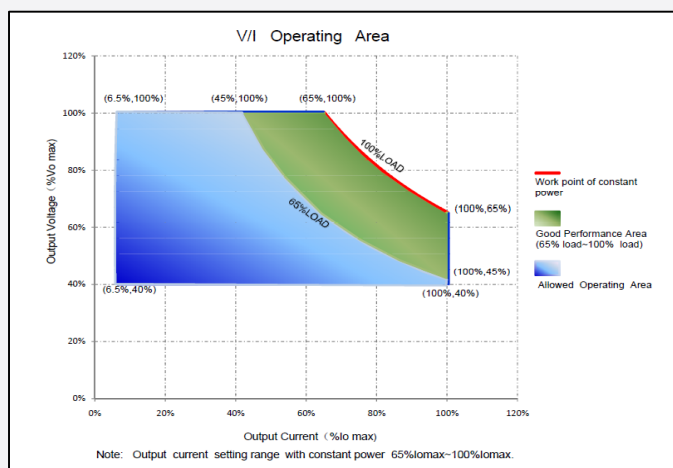
- control signals are injected vis the supply terminals or circuits connected to the supply via a separate terminal;
- control signal receiver is located in the ballast case and the signal is transmitted remotely via infra-red or radio wave transmitters;
- control terminals are only to be used together with one sensing device outside of the controlgear case, but inside the luminaire (not remotely).

2. Typical Characteristics Graphs

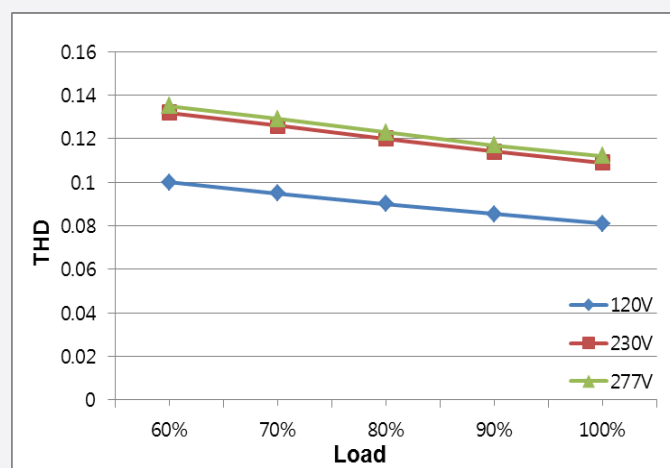
a) Derating Curve



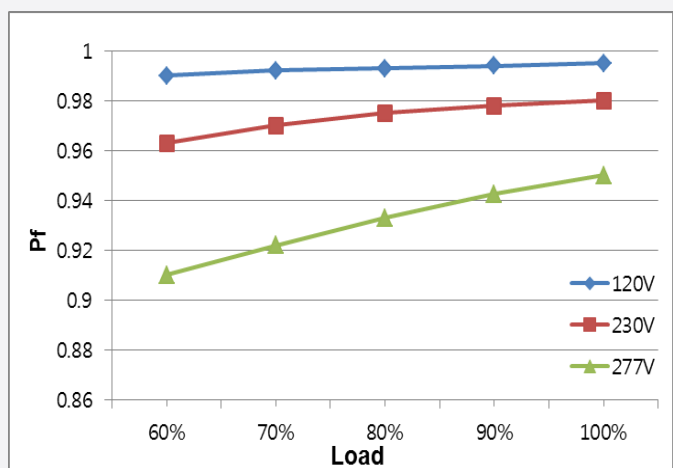
b) V/I Curve



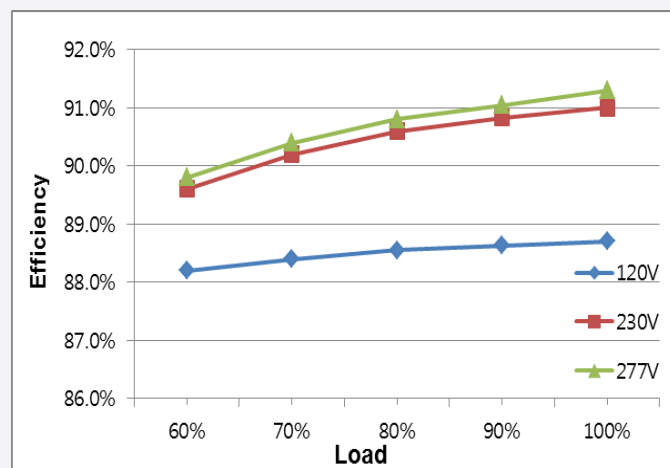
c) THD Curve



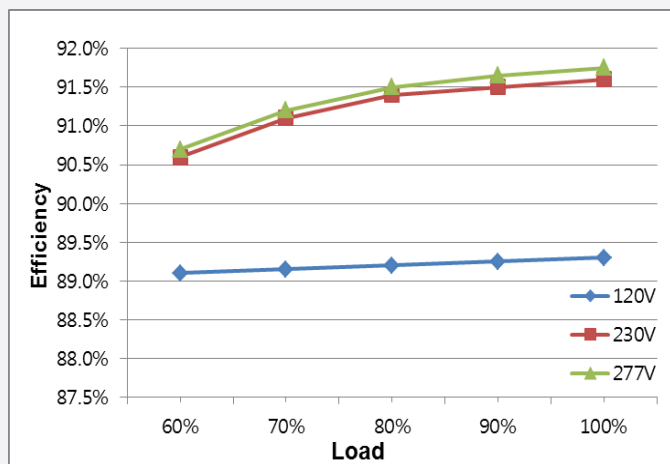
d) Power Factor vs Load Curve



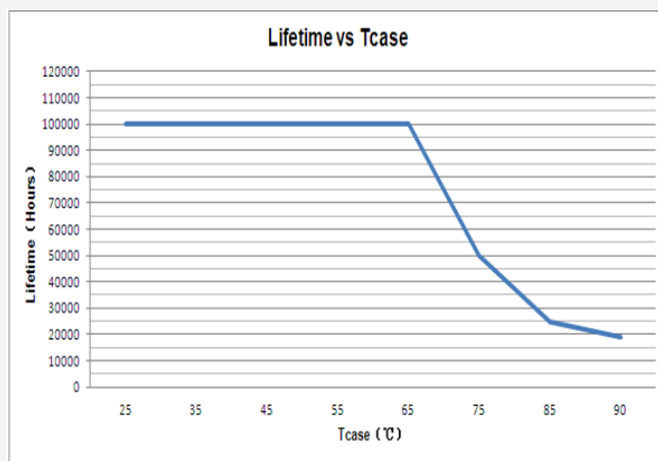
e) Efficiency vs Load Curve(47V/2.1A)



f) Efficiency vs Load Curve(71V/1.4A)



g) Life Time vs tc(Ref. 100% load at 120Vac and 277Vac)



3. Protection

Protection Specification	Protection Mode	Condition
Open Circuit Protection	$V_o < 85V_{dc}$	(1) AC turn on then output open (2) Output open then AC turn on
Short Circuit Protection	Hiccup mode(Auto-Recovery)	(1) AC turn on then output short (2) Output short then AC turn on
Over Temperature Protection	50%Io	At t _{sensor} =110°C(typical)

4. Dimming Specification

The programmable driver can be programmed by using special PC software and the programming tool.

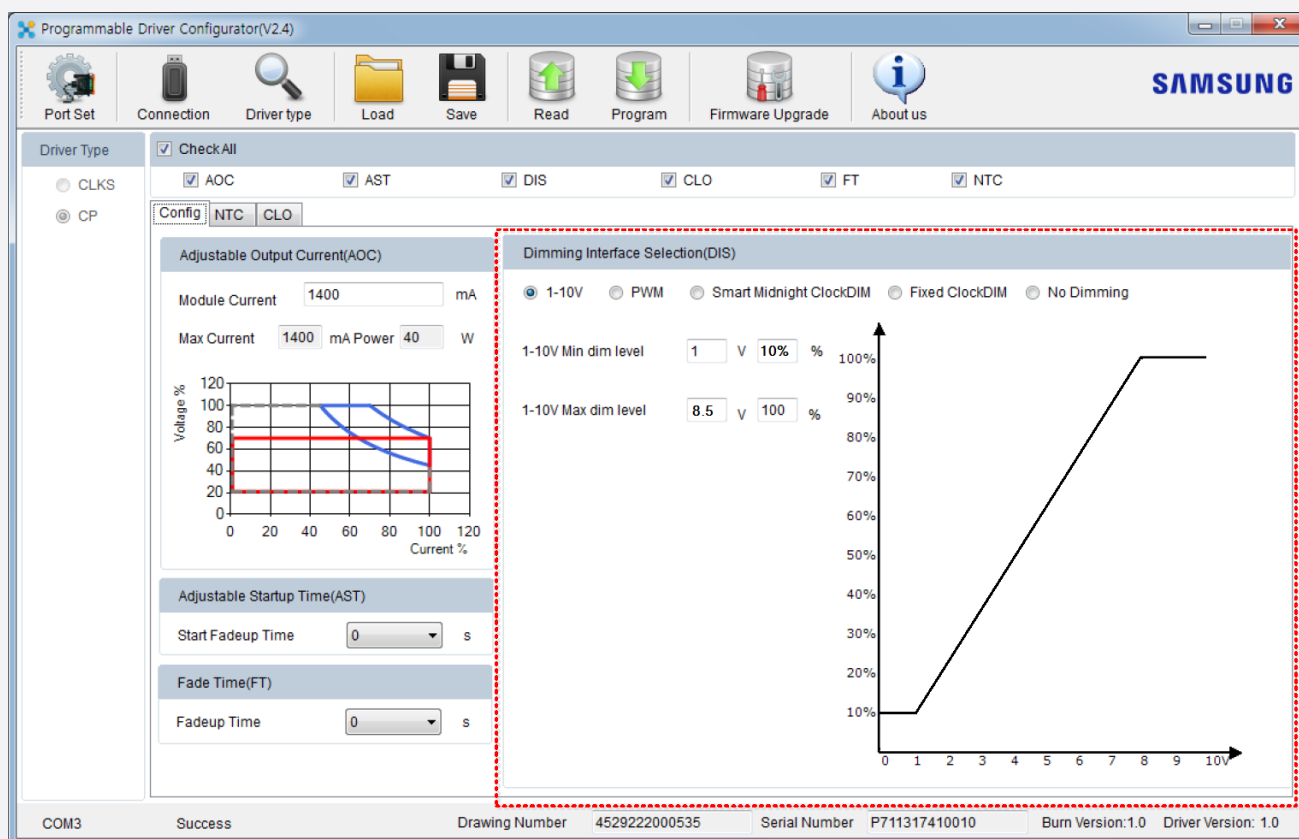
Users can download PC software from linked website.

http://www.samsung.com/global/business/business-images/led/file/product/products/201712/Programming_Tool.zip

Allow users to set the max and min output current and corresponding output voltage to clarify the 1-10V dimming curve.

Input a 0~10Vdc signal from the dimming interface.

Default: Input $\leq 1V$, Output current 10%; Input $\geq 8.5V$, Output current 100%.



Also the PC software provides AOC(Adjustable Output Current), AST(Adjustable Startup Time) and FT(Fade Time) functions.

Pin description

Pin	Name	Value	Description	Wire Color
1	Vaux	10.8~13.2V	Passive dimmers power supply	Yellow
2	Dim+/Program	0~10V	Dimming / Programming input	Purple
3	Dim-	0V	DC ground	Grey

5. Reliability & Standards

Test Items and Conditions

Test Item	Specification	Condition	
Leakage Current	< 0.75 mA	At Vin=277Vac	
Earth Continuity	< 0.3 Ω		
Hi-Pot	Input – Output	3750 Vac, 60 s, cut-off current 10 mA	
	Input – F.G	1875 Vac, 60 s, cut-off current 10 mA	
	Output – F.G	1500 Vac, 60 s, cut-off current 10 mA	
Insulation Resistance	Input – Output	500 Vdc, insulation resistance > 100 MΩ	
Surge	L / N	±4 kV	IEC/EN 61000-4-5
	LN / FG	±6 kV	
ESD	Contact	±6 kV	IEC/EN 61000-4-2
	Air	±10 kV	

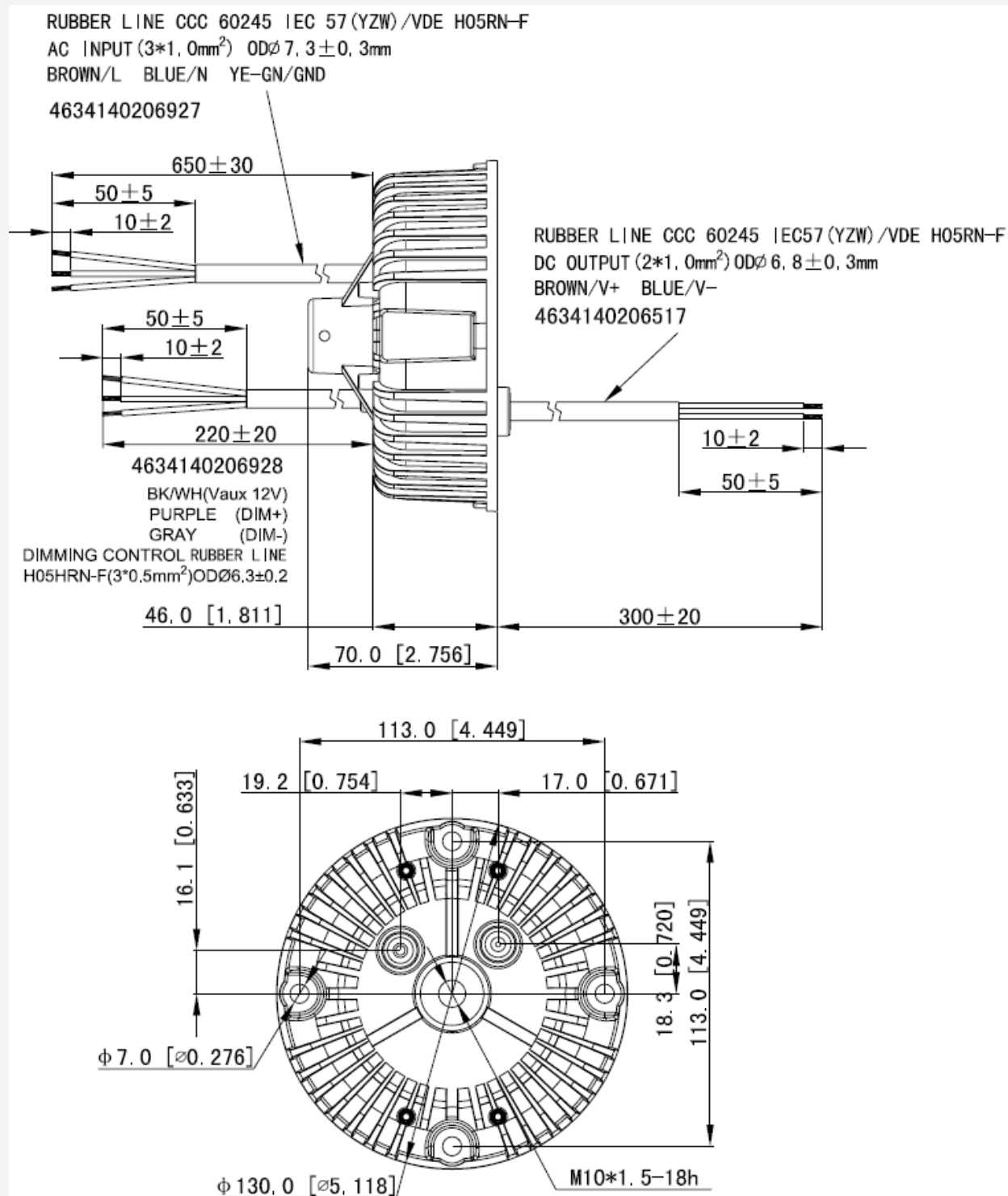
Recommend to install the SPD device to prevent the unexpected damage to the luminaire.

Safety and EMC

International Standard	Certification
IEC/EN Safety Standards for LED Lighting	IEC/EN 61347-1 IEC/EN 61347-2-13
Conducted and Radiated Emission Test	IEC/EN 55015
Harmonic current emissions: Class C	IEC/EN 61000-3-2
Voltage Fluctuations and Flicker	IEC/EN 61000-3-3
Electrostatic Discharge (ESD): Contact ±6kV, Air ±10kV	IEC/EN 61000-4-2
Radio-frequency Electromagnetic Fields	IEC/EN 61000-4-3
Electrical Fast Transients (EFT)	IEC/EN 61000-4-4
Surge: Differential mode ±4kV, Common mode ±6kV	IEC/EN 61000-4-5
Injected Currents, Conducted disturbances induced by Radio-Frequency fields	IEC/EN 61000-4-6
Power Frequency Magnetic Fields	IEC/EN 61000-4-8
Voltage Dips and Short Interruptions	IEC/EN 61000-4-11

6. Outline Drawing & Dimension

a) Dimension (mm)



b) Wiring

Input harness

Wire	Symbol	Color	Description	Cable
1	Live	BROWN	AC Input	H05HRN-F(3×1.0 mm ²) ODΦ7.3±0.3 mm
2	Neutral	BLUE		
3	F.G	YELLOW-GREEN	Protective Ground	

Output harness

Wire	Symbol	Color	Description	Cable
1	V+	BRWON	Positive(Anode) LED Output(LED+)	H05HRN-F(2×1.0 mm ²) ODΦ6.8±0.3 mm
2	V-	BLUE	Negative(Cathode) LED Output(LED-)	

Dimming harness

Wire	Symbol	Color	Description	Cable
1	Vaux	BK/WH	External 12V Power Supply Output	H05HRN-F(3×0.5 mm ²) ODΦ6.3±0.2 mm
2	Dim+/Program	PURPLE	External 0-10V Dimming Input	
3	Dim-	GRAY	Dimming Signal Ground	

7. Label Structure



8. Packing Structure

Packing material	Max. quantity (pcs)	Dimension (mm)		
		Length	Width	Height
Outer Box	6	480	285	170
Pallet	240	1200	1000	1000

9. Precautions in Handling & Use

- To prevent the LED Driver from any defect, please handle and store it with care
 - Do not drop or give shock
 - Do not store in very humid location or at extreme temperature
 - Do not open or disassemble the product
- Static electricity or surge voltage may damage the components inside LED Driver, as such please observe proper anti-electrostatic working process
 - People handling the Driver should be well grounded (e.g. using ESD wrist band) and wear anti-static working clothes and gloves
 - All related devices and instruments in the production line should be well grounded (e.g. working table, measuring equipment, assembly jigs)
- Observe the correct polarity of output terminal
- Avoid input voltage exceeds the maximum rating, which will cause damage to the circuit and result in malfunction
- Do not be more than output power 100W. This Driver is designed 100W which is maximum output power.
- Do not electric contact between output harness and dimming harness.
- Recommend to use the SPD(Surge Protect Device) for lighting surge.

Legal and additional information.

[About Samsung Electronics Co., Ltd.](#)

Samsung Electronics Co., Ltd inspires the world and shapes the future with transformative ideas and technologies.

The company is redefining the worlds of TVs, smartphones, wearable devices, tablets, digital appliances, network systems, and semiconductor and LED solutions. For the latest news, please visit the Samsung Newsroom at <http://news.samsung.com>.

Copyright © 2017 Samsung Electronics Co., Ltd. All rights reserved.
Samsung Electronics reserves the right to modify, at its sole discretion, the design, packaging, specifications and features shown herein without notice at any time.

Samsung Electronics Co., Ltd.
Samsung-ro, Giheung-gu
Yongin-si, Gyeonggi-do, 17113
KOREA
www.samsungled.com

SAMSUNG