

# INSTALLATION INSTRUCTIONS

## LED HIGHBAY SERIES



**5 YEAR WARRANTY\***

### TECHNICAL DATA:

ITEM NO	POWER(W)	TEMPERATURE COLOR(K)	LUMINOUS(Lm)	Size(mm)	IP	CRI(Ra)	VOLTAGE(V)	BEAM ANGLE	POWER FACTOR	LIFE(H)
VT-9-101	100W	4000K/6400K	12000LM	280*165	IP65	80	95-265V 50/60HZ	120°	>0.9	30000
VT-9-100	100W	4000K/6400K	12000LM	280*165	IP65	80	95-265V 50/60HZ	90°	>0.9	30000
VT-9-150	150W	4000K/6400K	18000LM	340*171	IP65	80	95-265V 50/60HZ	90°	>0.9	30000

### WARNING!

1. Please make sure to turn off the power before starting the installation.
2. The light source of this luminaire is not replaceable, when the light source reaches its end of life the whole luminaire should be replaced.
3. Install only by certified Electrician.

This marking indicates that this product should not be disposed of with other household wastes.

Caution, risk of electric shock.



**EN INTRODUCTION & WARRANTY**  
Thank you for selecting and buying V-TAC product. V-TAC will serve you the best. Please read these instructions carefully before starting the installing and keep this manual handy for future reference. If you have any other query, please contact our dealer or local vendor from whom you have purchased the product. They are trained and ready to serve you at the best. The warranty is valid for 5 years from the date of purchase. The warranty does not apply to damage caused by incorrect installation or abnormal wear and tear. The company gives no warranty against damage to any surface due to incorrect removal and installation of the product. The products are suitable for 10-12 Hours Daily operation. Usage of product for 24 hours a day would void the warranty. This product is warranted for manufacturing defects only.

#### INSTALLATION INSTRUCTION

- Step 1: Turn OFF the Switch
- Step 2: Seal spring shim between bolts, then lock down
- Step 3: Connect L, G & N Wires
- Step 4: Hang the Lamp Carefully
- Step 5: Turn ON the Switch

**FR INTRODUCTION & GARANTIE**  
Merci d'avoir choisi et acheté un produit à V-TAC. V-TAC vous offrira le meilleur. Veuillez lire attentivement ces instructions avant de commencer l'installation et conservez ce manuel à portée de main pour référence ultérieure. Si vous avez d'autres questions, veuillez contacter notre distributeur ou le fournisseur local auprès duquel vous avez acheté le produit. Ils sont formés et prêts à vous servir au mieux. La garantie est valable pour une période de 5 ans à compter de la date d'achat. La garantie ne s'applique pas à des dommages causés par une installation incorrecte ou une usure normale. La société ne donne aucune garantie pour des dommages causés à une surface en raison d'un enlèvement et d'une installation incorrects du produit. Les produits sont convenables pour une exploitation quotidienne de 10-12 heures. L'utilisation du produit pendant 24 heures par jour annule la garantie. Ce produit est couvert par une garantie pour des défauts de fabrication seulement.

#### INSTRUCTION D'INSTALLATION

- Étape 1: Mettez l'interrupteur en position d'arrêt (OFF)
- Étape 2: Posez une cale élastique entre les boulons, ensuite verrouillez
- Étape 3: Connectez les fils L, G & N
- Étape 4: Suspendez la lampe attentivement
- Étape 5: Mettez l'interrupteur en position de marche (ON)

#### HU BEVEZETÉS ÉS GARANCIA

Köszönjük, hogy választotta és megvásárolta a V-TAC terméket. V-TAC nyújtja Önnek a legjobb szolgáltatást. Kérjük, a szerelés előtt figyelmesen olvassa el ezeket az utasításokat és ővja ezt a kézikönyvet későbbi használatra. Ha további kérdései vannak, kérjük, forduljon forgalmazójához vagy helyi eladóhoz, akitől megvásárolta a terméket. Ők képzettek és készek a legjobb szolgálatra. A jótállás a vásárlás napjától számítva 5 évig érvényes. A garancia nem vonatkozik a helytelen szerelés vagy az abnormalis kopás okozta károkra. A cég nem vállal semmilyen garanciát a felület károsodásáért, a termék helytelen eltávolításáért és szereléséért. A termékek 10-12 órás napi üzemeltetésre alkalmasak. A termék napi 24 órás felhasználása érvényteleníti a garanciát. Ez a termék garanciája csak a gyártási hibákra vonatkozik.

#### HASZNÁLATI ÚTMUTATÓ

1. lépés: Kapcsolja ki a kapcsolót
2. lépés: Helyezzen egy rugós alátétet a csavarok között, majd zárja le
3. lépés: Csatlakoztassa az L, G és N vezetékeket
4. lépés: Óvatosan akassza fel a lámpatestet
5. lépés: Kapcsolja be a kapcsolót

#### DE EINFÜHRUNG UND GEBRAUCHSANWEISUNG

Wir danken Ihnen, dass Sie ein V-TAC ausgesucht und gekauft haben. V-TAC wird Ihnen die besten Dienste erweisen. Lesen Sie, bitte, diese Gebrauchsanweisung vor der Montage aufmerksam durch und halten Sie sie für Auskünfte in der Zukunft parat. Sollten Sie weitere Fragen haben, kontaktieren Sie, bitte, unseren lokalen Händler oder Verkäufer, von dem Sie das Produkt gekauft haben. Sie sind ausgebildet und bereit Sie auf die bestmögliche Art und Weise zu unterstützen. Die Gewährleistungsfrist beträgt 5 Jahre ab dem Kaufdatum. Die Gewährleistung bezieht sich nicht auf Schäden, die durch unsachgemäße Montage oder ungewöhnliche Abnutzung und Verschleiß verursacht worden sind. Das Unternehmen gewährt keine Garantie für durch unsachgemäßen Produktabbau oder unsachgemäße Montage entstandene Schäden an jeglichen Oberflächen. Die Produkte sind für eine Nutzung von bis zu 10-12 Stunden täglich geeignet. Eine tägliche, 24-stündige Nutzung schließt die Gewährleistung aus. Diese Gewährleistung gilt nur für Herstellungs-mängel.

#### INSTALLATIONSANWEISUNG

- Schritt 1: Schalten Sie den Schalter aus
- Schritt 2: Die Federscheibe zwischen den Schrauben abdichten und dann absperren
- Schritt 3: Schließen Sie L, G & N Drähte an
- Schritt 4: Hängen Sie die Lampe vorsichtig auf
- Schritt 5: Schalten Sie den Schalter ein

#### BG ВЪВЕДЕНИЕ И ГАРАНЦИЯ

Благодарим ви, че избрахте и закупихте продукт на Ви-Тек (V-TAC). Ви-Тек (V-TAC) ще ви послужи по най-добрия възможен начин. Моля прочетете тези инструкции внимателно преди инсталация и съхранявайте ръководството за бъдещи справки. Ако имате други въпроси, моля свържете се с нашия дилър или с местния търговец, от който сте закупили продукта. Те са обучени и са готови да ви послужат по най-добрия начин. Гаранцията е валидна за период от 5 години след датата на закупуване. Гаранцията не се прилага по отношение на щети, причинени поради неправилен монтаж или необичайно износване. Дружеството не предоставя гаранция срещу щети по какъвто и да е повърхност поради неправилното отстраняване и монтаж на продукта. Продуктите са подходящи за 10-12 часа експлоатация на ден. Експлоатацията на продукт в продължение на 24 часа води до обезсилване на гаранцията. Гаранцията за този продукт се дава само за производствени дефекти.

#### INSTRUKCIJA ZA INSTALACIJA

- Стъпка 1: Поставете ключа в позиция изключено (OFF)
- Стъпка 2: Поставете пружинна шайба между болтовете, след това заключете
- Стъпка 3: Свържете проводниците L, G & N
- Стъпка 4: Окачете лампата внимателно
- Стъпка 5: Поставете ключа в позиция включено (ON)

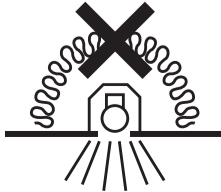
#### IT INTRODUZIONE E GARANZIA

Grazie per aver scelto e acquistato il prodotto della V-TAC. La V-TAC Le servirà nel miglior modo possibile. Si prega di leggere attentamente queste istruzioni prima di iniziare l'installazione e di conservare questo manuale a portata di mano per riferimenti futuri. In caso di qualunqu altra domanda si prega di contattare il nostro rivenditore o il distributore locale da chi è stato acquistato il prodotto. Loro sono addestrati e pronti a servirli nel miglior modo possibile. La garanzia è valida per 5 anni dalla data d'acquisto. La garanzia non si applica ai danni provocati dall'installazione errata o dall'usura anomala. L'azienda non fornisce alcuna garanzia per danni a qualsiasi superficie a causa della rimozione o dell'installazione errata del prodotto. I prodotti sono adatti per 10-12 ore di funzionamento quotidiano. L'utilizzo del prodotto per 24 ore al giorno annulla la garanzia. La garanzia di questo prodotto è valida soltanto per difetti di fabbricazione.

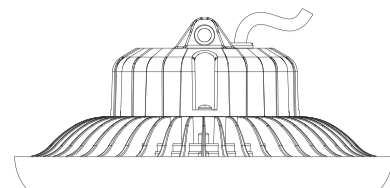
#### ISTRUZIONI PER L'INSTALLAZIONE

- Passaggio 1: Impostare l'interruttore su OFF (SPENTO)
- Passaggio 2: Mettere la rondella elastica tra i bulloni, quindi bloccare verso il basso
- Passaggio 3: Collegare i fili L, G & N
- Passaggio 4: Appendere la lampada con attenzione
- Passaggio 5: Impostare l'interruttore su ON (ACCESO)

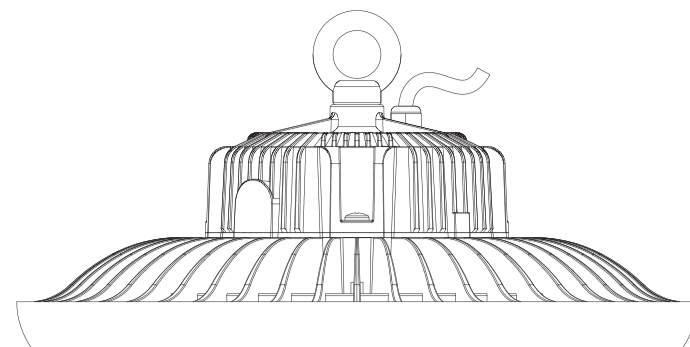
IN CASE OF ANY QUERY/ISSUE WITH THE PRODUCT, PLEASE REACH OUT TO US AT: SUPPORT@V-TAC.UK  
FOR MORE PRODUCTS RANGE, INQUIRY PLEASE CONTACT OUR DISTRIBUTOR OR NEAREST  
DEALERS. V-TAC EUROPE LTD, BULGARIA, PLOVDIV 4000, BUL., KARAYEVOV 9B



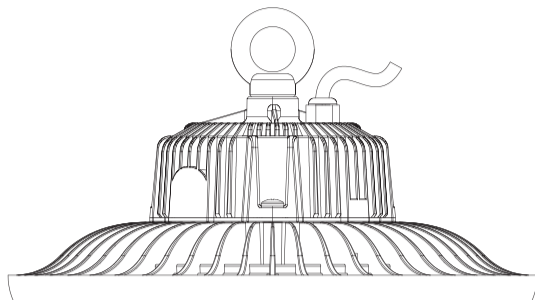
### DIMENSION DIAGRAM:



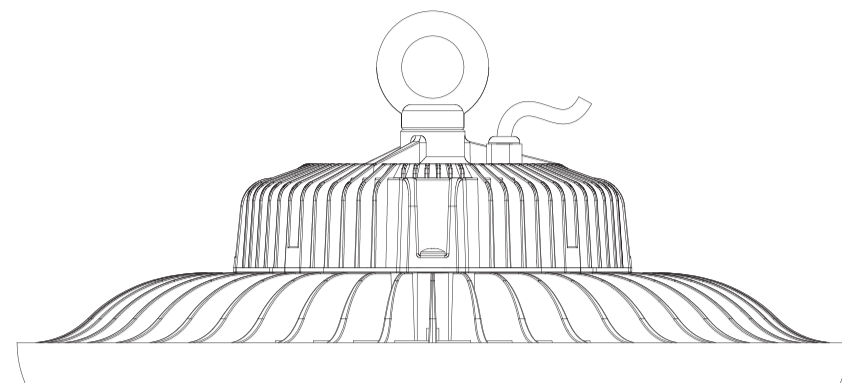
50W



150W

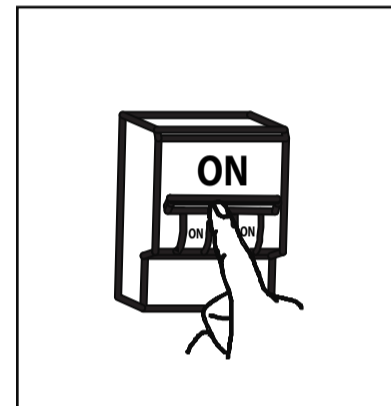
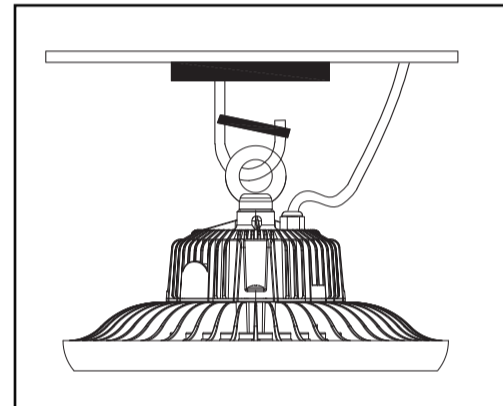
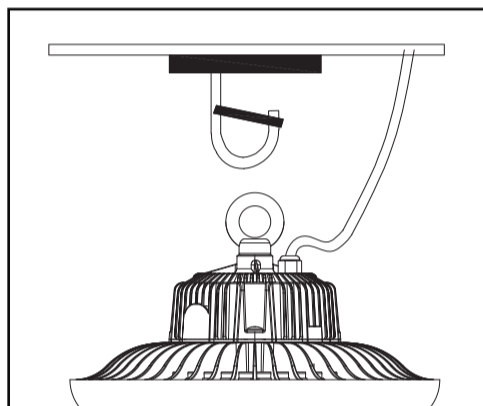
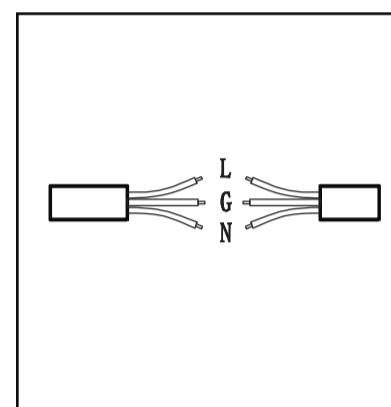
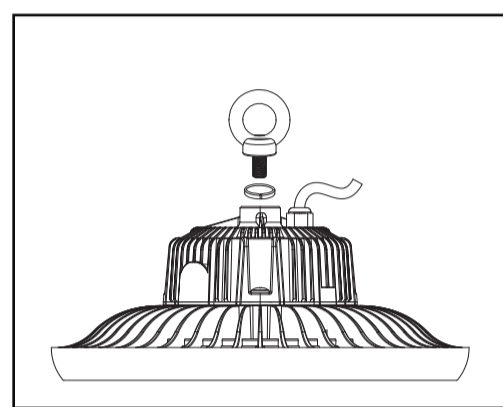
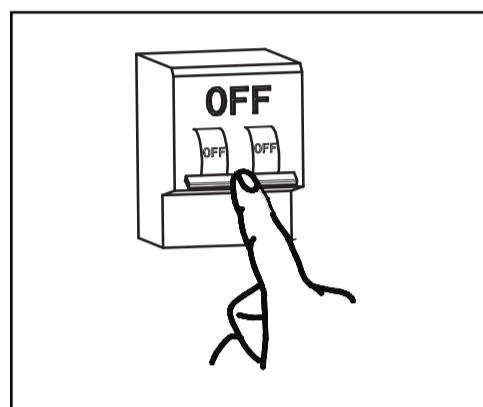


100W



200W

### INSTALLATION DIAGRAM:



**PT INTRODUÇÃO E GARANTIA**  
Agradecemos que escolheu e adquiriu o produto da V-TAC. A V-TAC irá servir-lhe da melhor maneira possível. Por favor, leia atentamente estas instruções antes da instalação e mantenha este manual para referência no futuro. Se tiver outras dúvidas, entre em contacto com o nosso revendedor ou comerciante local de quem adquiriu o produto. Eles são formados e estão prontos para lhe serem úteis da melhor maneira possível. A garantia é válida por um período de 5 anos a partir da data de compra. A garantia não se aplica a danos causados devido a uma instalação incorrecta ou desgaste invulgar. A empresa não dá nenhuma garantia por danos de qualquer superfície devido à inadequada remoção e instalação do produto. Os produtos são apropriados para exploração durante 10-12 horas por dia. A exploração do produto durante 24 horas leva à invalidação da garantia. Este produto tem uma garantia apenas para defeitos de fabricação.

#### INSTRUÇÃO DE INSTALAÇÃO

- Passo 1: Ponha a chave na posição desligado (OFF)
- Passo 2: Ponha uma porca de mola entre os parafusos e depois, feche
- Passo 3: Ligue os cabos L, G & N
- Passo 4: Pendure a lâmpada com cuidado
- Passo 5: Ponha a chave na posição ligado (ON)

**ES INTRODUCCIÓN Y GARANTÍA**  
Le agradecemos que ha elegido y adquirido la V-TAC. V-TAC le servirá del mejor modo posible. Pedimos que antes de comenzar la instalación lea atentamente las presentes instrucciones y las guarde en un lugar adecuado para consultas próximas. En caso de dudas o preguntas, póngase, por favor, en contacto con el representante o suministrador más cercano de quien ha comprado el producto. El será debidamente instruido y dispuesto para atenderle de la mejor manera posible. La garantía tendrá una duración de 5 años, contados a partir de la fecha de la compra. La garantía no será aplicable a daños ocasionados por instalación incorrecta o gasto inhabitual. La empresa no otorgará garantía para daños de superficies de cualquier tipo generados por su eliminación e instalación incorrectas. Los productos tendrán explotación adecuada durante unas 10-12 horas diarias. La explotación de 24 horas diarias llevará a la anulación de la garantía. La garantía cubrirá solo defectos de producción de fábrica.

#### INSTRUCCIONES DE INSTALACIÓN

- Paso 1: Desconecte la corriente eléctrica (OFF)
- Paso 2: Coloque el gancho de muelle entre los tornillos y luego cierre
- Paso 3: Conecte los cables L, G & N
- Paso 4: Cuelgue la bombilla con cuidado
- Paso 5: Conecte la corriente eléctrica (ON)

**EL ΕΙΣΑΓΩΓΗ - ΕΓΓΥΗΣΗ**  
Σας ευχαριστούμε για το ότι επιλέξατε και αγοράσατε το προϊόν της Βι-Τακ (V-TAC). Η Βι-Τακ (V-TAC) θα σας εξυπηρετήσει με τον καλύτερο δυνατό τρόπο. Παρακαλούμε να διαβάσετε προσεκτικά τις οδηγίες μας προτού τοποθετήσετε και διατηρήσετε τις οδηγίες για τη μετέπειτα ενημέρωσή σας. Αν έχετε άλλα ερωτήματα και απορίες, παρακαλούμε να έλθετε σε επαφή με τον προμηθευτή μας ή με τον εγγύριο έμπορο από τον οποίο αγοράσατε το προϊόν. Αυτοί εκπαιδευμένοι κατάλληλα και είναι πρόθυμοι να σας εξυπηρετήσουν με τον καλύτερο τρόπο. Η εγγύηση ισχύει για περίοδο 5 ετών από την ημερομηνία της αγοράς. Η εγγύηση δεν εφαρμόζεται σε περίπτωση που προκληθούν ζημιές εξαιτίας λάθος τοποθέτησης ή ασυνήθιστης φθοράς. Η εταιρεία δεν παρέχει εγγύηση για ζημιές σε οποιαδήποτε επιφάνεια εξαιτίας της λάθος απομάκρυνσης ή τοποθέτησης του προϊόντος. Τα προϊόντα είναι κατάλληλα για χρήση 10-12 ωρών την ημέρα. Η χρήση του προϊόντος επί 24 ώρες έχει ως αποτέλεσμα την ακύρωση της εγγύησης. Η εγγύηση του προϊόντος αφορά μόνο τα ελαττώματα της παραγωγής.

#### ΟΔΗΓΙΕΣ ΓΙΑ ΤΗΝ ΤΟΠΟΘΕΤΗΣΗ

- Βήμα 1: Τοποθετήστε το κλειδί στη θέση «κλειστό» (OFF)
- Βήμα 2: Τοποθετήστε ένα παξιμάδι με ελατήριο ανάμεσα στα μπουλόνια, και κλειδώστε στη συνέχεια
- Βήμα 3: Συνδέστε τους καbles L, G & N
- Βήμα 4: Αναρτήστε προσεκτικά τη λάμπα
- Βήμα 5: Τοποθετήστε το κλειδί στη θέση «ανοικτό» (ON)

**HU BEVEZETÉS ÉS GARANCIA**  
Köszönjük, hogy választotta és megvásárolta a V-TAC terméket. V-TAC nyújtja Önnek a legjobb szolgáltatást. Kérjük, a szerelés előtt figyelmesen olvassa el ezeket az utasításokat és ővja ezt a kézikönyvet későbbi használatra. Ha további kérdései vannak, kérjük, forduljon forgalmazójához vagy helyi eladóhoz, akitől megvásárolta a terméket. Ők képzettek és készek a legjobb szolgálatra. A jótállás a vásárlás napjától számítva 5 évig érvényes. A garancia nem vonatkozik a helytelen szerelés vagy az abnormalis kopás okozta károkra. A cég nem vállal semmilyen garanciát a felület károsodásáért, a termék helytelen eltávolításáért és szereléséért. A termékek 10-12 órás napi üzemeltetésre alkalmasak. A termék napi 24 órás felhasználása érvényteleníti a garanciát. Ez a termék garanciája csak a gyártási hibákra vonatkozik.

#### UPUTA ZA UGRADNJU

- Korak 1: Postavite prekidač u isključeni položaj (OFF)
- Korak 2: Postavite opružni prsten između vijaka, a zatim zaključajte
- Korak 3: Spojite žice L, G & N
- Korak 4: Povežite lampu ke zvedacim vijetjku
- Korak 5: Postavite prekidač u uključeni položaj (ON)

**BG INTRODUCERE, GARANȚIA**  
Vă mulțumim că ați ales și vă-ați cumpărat acest produs de V-TAC. V-TAC vă va fi de un mare folos, utilizându-l în modul cel mai potrivit posibil. Vă rugăm să citiți aceste instrucțiuni cu atenție, înainte să începeți instalarea, și păstrați-le pentru că s-ar putea să fie necesar să le recitiți. Dacă aveți și alte întrebări, luați legătură cu dealer-ul nostru sau cu comerciantul de la care v-ați achiziționat produsul. Acestia sunt bine instruiți și întotdeauna sunt disponibili să vă servească în modul cel mai bun posibil. Garanția este valabilă pe un termen de 5 ani din data achiziționării produsului. Garanția nu se aplică cu privire la daunele cauzate de instalare incorrectă sau care rezultă din uzură anormală de utilizare. Societatea nu acordă garanție pentru daune produse pe suprafețe, indiferent de tipul acestora, care se datorează îndepărtării sau montării incorecte a produsului. Aceste produse sunt potrivite pentru exploatare continuă timp de 10-12 ore pe zi. Exploatarea produsului timp de 24 de ore fără întrerupere, poate duce la pierderea garanției. Pentru acest produs, garanția se acordă numai pentru defecte de fabricație.

#### INSTRUCȚIUNI DE INSTALARE

- Pașul 1: Puneți cheia în poziția „deconectat” (OFF)
- Pașul 2: Puneți arcul disc, între bolturi și apoi fixați bine
- Pașul 3: Conectați firele electrice L, G & N
- Pașul 4: Agățați lampa cu mare atenție
- Pașul 5: Puneți cheia în poziția „conectat” (ON)

**PL WSTĘP I GWARANCJA**  
Dziękujemy za wybór i zakup produktu V-TAC. V-TAC będzie Ci służył najlepiej. Proszę przeczytać te instrukcje uważnie przed przystąpieniem do zainstalowania i zachować je do użytku w przyszłości. Jeśli masz jakieś pytania, proszę skontaktować się z naszym Przedstawicielem lub z dystrybutorem, od którego kupiłeś produkt. Oni są przeszkoleni i gotowi udzielić Ci pomocy. Gwarancja ważna jest 5 lata od zakupu. Gwarancja nie obejmuje uszkodzeń wynikających z niewłaściwego zainstalowania lub nadzwyczajnego zużycia. Spółka nie ponosi odpowiedzialności za ewentualne szkody spowodowane na powierzchniach podczas instalacji lub deinstalacji. Łączny czas świecenia opraw w ciągu doby nie może przekroczyć 10-12 godzin. 24-godzinna eksploatacja produktu prowadzi do unieważnienia gwarancji. Gwarancja obejmuje jedynie wady powstałe z przyczyn tkwiących w produkcji.

#### INSTRUKCIJA INSTALACJI

- Krok 1: Ustaw kluczyk w pozycji wylączone (OFF)
- Krok 2: Ustaw podkładkę sprężystą między śrubami, potem zamknij
- Krok 3: Połącz przewody L, G & N
- Krok 4: Zawieś lampę ostrożnie
- Krok 5: Ustaw kluczyk w pozycji włączone (ON)

**SK ÚVOD A ZÁRUKA**  
Děkujeme, že jste si vybrali a koupili výrobek firmy V-TAC. V-TAC vám nabízí ty nejlepší výrobky. Před zahájením instalace si prosím pečlivě přečtěte tyto pokyny a uschovejte si tento návod pro budoucí použití. Pokud máte další dotazy, obraťte se na nášho prodejce nebo mistra obchodního zástupce, od kterého jste výrobek zakoupili. Oni jsou vyskoleni a jsou vám k dispozici pro všechny vaše potřeby. Záruka je platná po dobu 5 let od data zakoupení. Záruka se nevztahuje na škody způsobené nesprávnou instalací nebo atypickými opotřebeními. Společnost neposkytuje záruku na poškození na jakémkoli povrchu kvůli neodbornému odstranění a instalaci výrobku. Výrobky jsou vhodné pro 10-12 hodin každodenního využití. Používání výrobku během 24 hodin denně ruší platnost záruky. Výrobek má záruku pouze pro výrobní vady.

#### POKYNY PRO INSTALACI

- Krok 1: Vypněte napájení
- Krok 2: Těsnící pružinovou podložku mezi šrouby, poté zamkněte
- Krok 3: Připojte kabel L, G & N dráty
- Krok 4: Připevněte lampu ke zvedacím lanům
- Krok 5: Zapněte napájení a vyzkoušejte, zda světlo funguje správně.