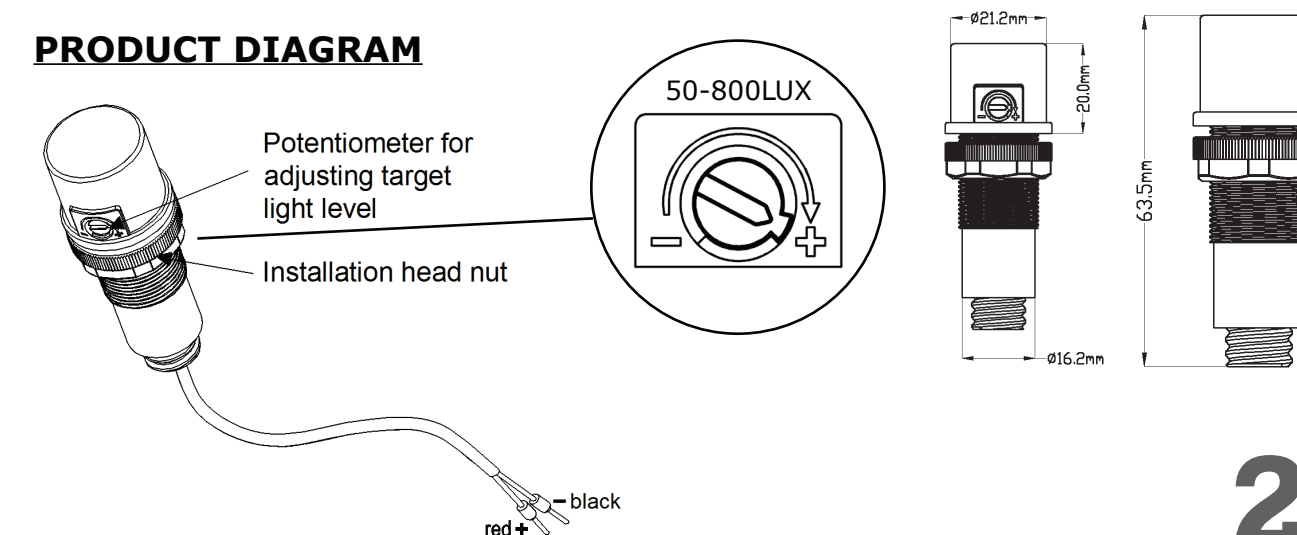


INSTALLATION INSTRUCTION

DAY LIGHT SENSOR (VT-8059)

WEEE Number: 80133970

PRODUCT DIAGRAM



2 YEARS WARRANTY

TECHNICAL DATA

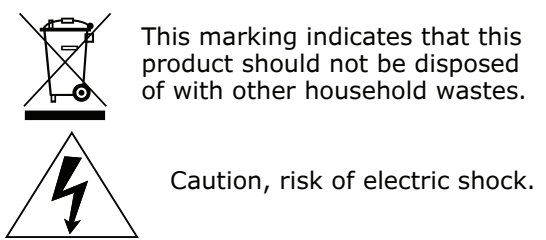
Model	IP Rating	Body Type	Power Source	Dimming Range	Sensor Type	Detection Angle	Input Power
VT-8059	IP20	PC	1-10V DC	1%-100%	Daylight Sensor	360°	AC:220-240V, 50Hz

INTRODUCTION & WARRANTY

Thank you for selecting and buying V-TAC product. V-TAC will serve you the best. Please read these instructions carefully before starting the installation and keep this manual handy for future reference. If you have any another query, please contact our dealer or local vendor from whom you have purchased the product. They are trained and ready to serve you at the best. The warranty is valid for 2 years from the date of purchase. The warranty does not apply to damage caused by incorrect installation or abnormal wear and tear. The company gives no warranty against damage to any surface due to incorrect removal and installation of the product. The products are suitable for 10-12 Hours Daily operation. Usage of product for 24 Hours a day would void the warranty. This product is warranted for manufacturing defects only.

WARNING

- Please make sure to turn off the power before starting the installation.
- Installation must be performed by a certified person.



This marking indicates that this product should not be disposed of with other household wastes.

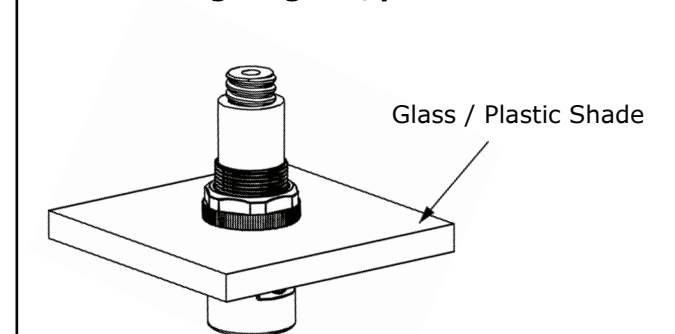
Caution, risk of electric shock.

MULTI-LANGUAGE MANUAL QR CODE

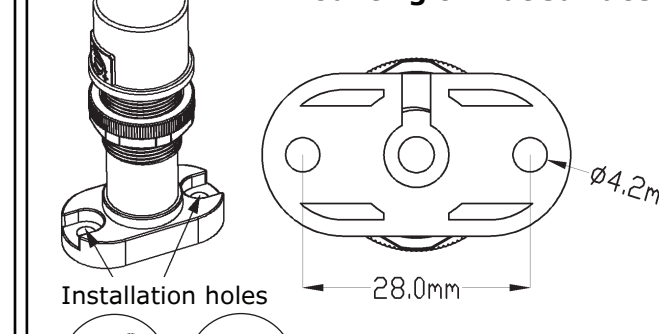
Please scan the QR code to access the manual in multiple languages.

INSTALLATION METHODS

1. Mounting on glass/plastic shade

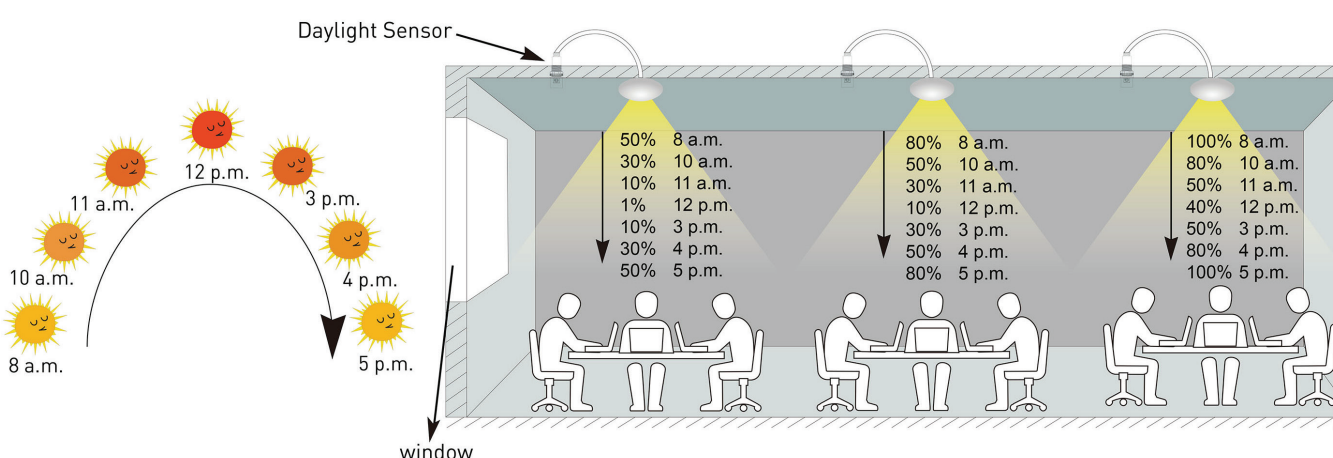


2. Mounting on flat surface



PRODUCT FUNCTIONS

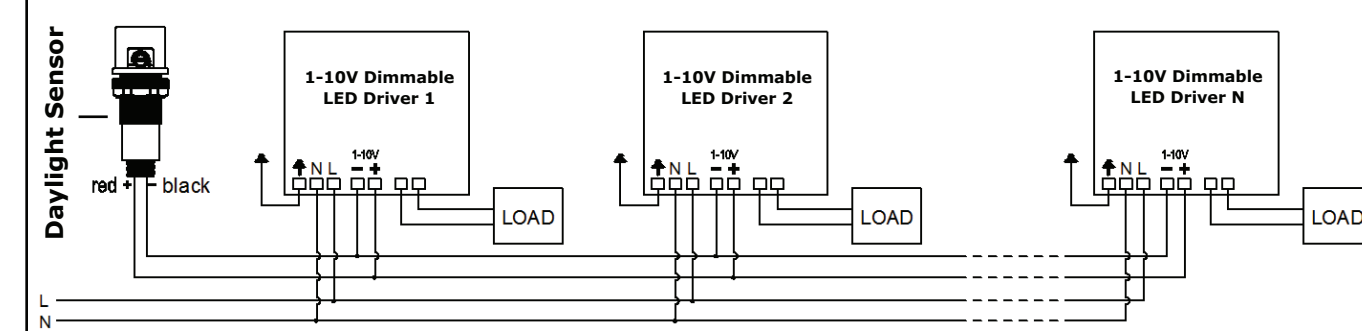
- Daylight sensor can automatically dim the lighting in accordance with the available daylight.
- VT-8059 provides a simple and effective solution for daylight harvesting.
- Works with 1-10V power source, and uses photocell to measure ambient LUX level, then passes the signal to the connected LED dimmable driver to adjust the illumination level of lamps accordingly.
- When the ambient light gets brighter, the illumination will get darker.
- When daylight is insufficient, the lamp will be in 100% illumination level, and turns to 1% level when daylight is enough, then gradually back to 100% level when the ambient light gets darker.



FUNCTIONALITY: (with different connections)

1. DAYLIGHT SENSOR VT-8059+ 1-10V DIMMABLE LED DRIVER (ANY BRAND)

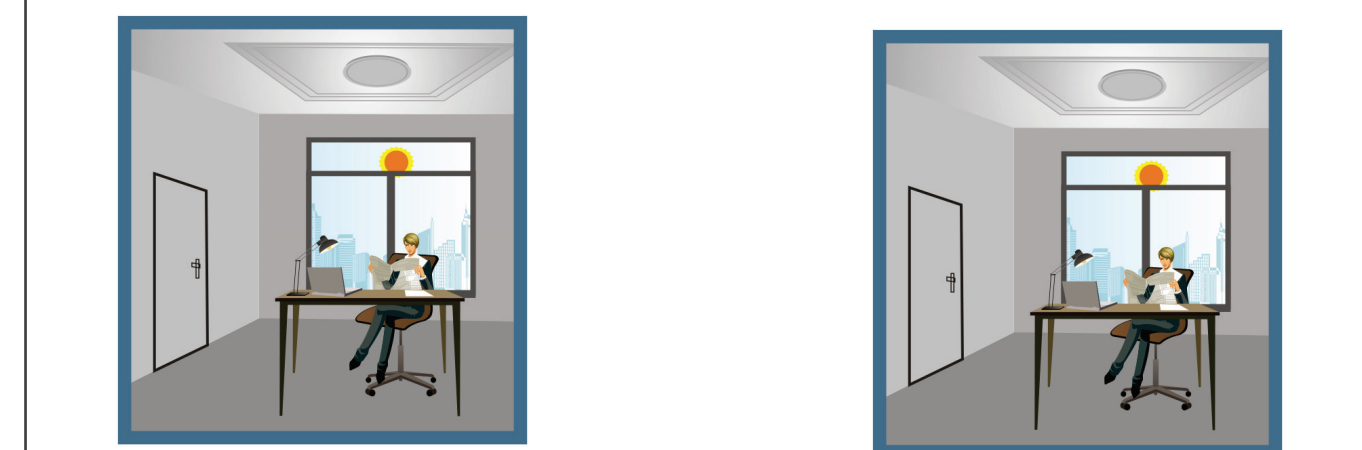
CONNECTION-WIRE DIAGRAM



L - Live (Brown); N - Neutral (Blue)



Based on the ambient light, the lamp lights at 100% illumination or dims accordingly to maintain the preset illumination level.

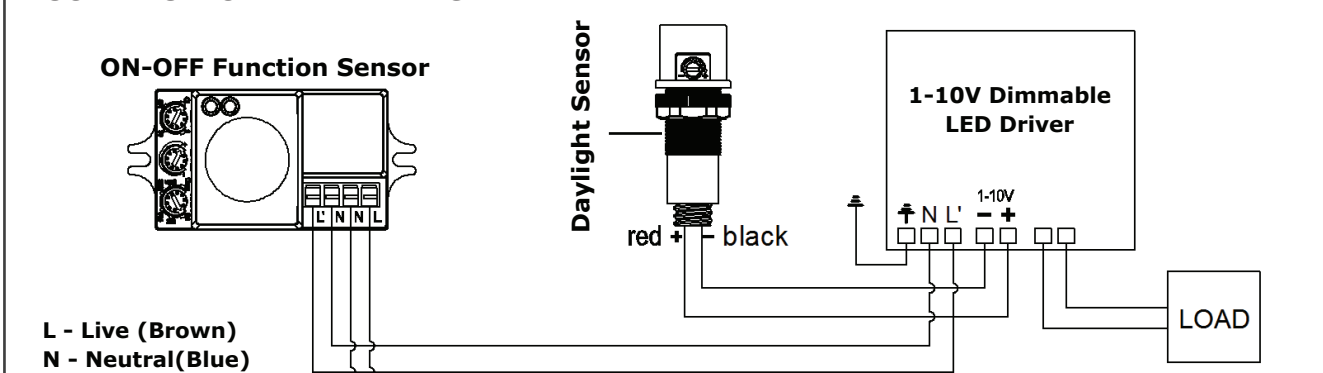


The lamp dims to minimum light level, but never turns off completely when there is sufficient ambient light.

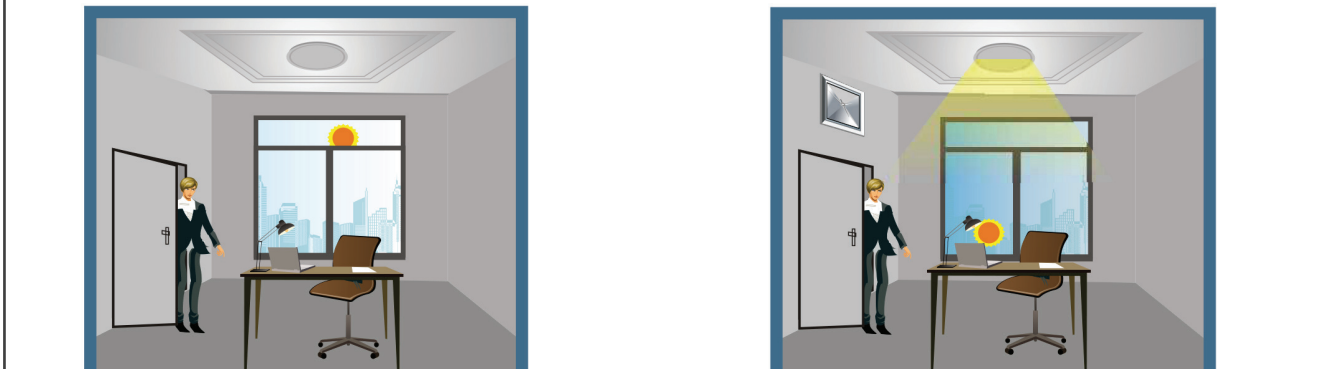
Users can switch off the lamp manually

2. ON-OFF FUNCTION SENSOR (E.G. VT-8048 ,VT-8049 ,VT-8051 ,VT-8077) + DAYLIGHT SENSOR VT-8059 + 1-10V DIMMABLE LED DRIVER (ANY BRAND)

CONNECTION-WIRE DIAGRAM



L - Live (Brown)
N - Neutral (Blue)

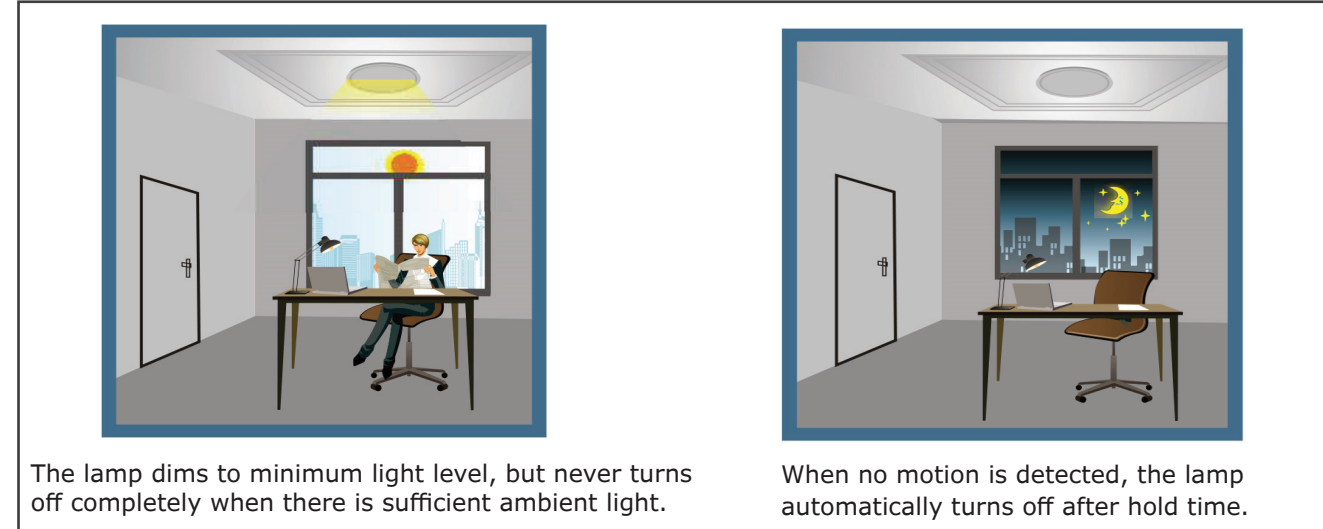


If ambient light is more than preset illumination level (set by 1-10V daylight sensor); The lamp remains off, even when motion is detected.

If ambient light is less than preset illumination level, the lamp turns on when motion is detected



Based on the ambient light, the lamp lights at 100% illumination or dims accordingly to maintain the preset illumination level.

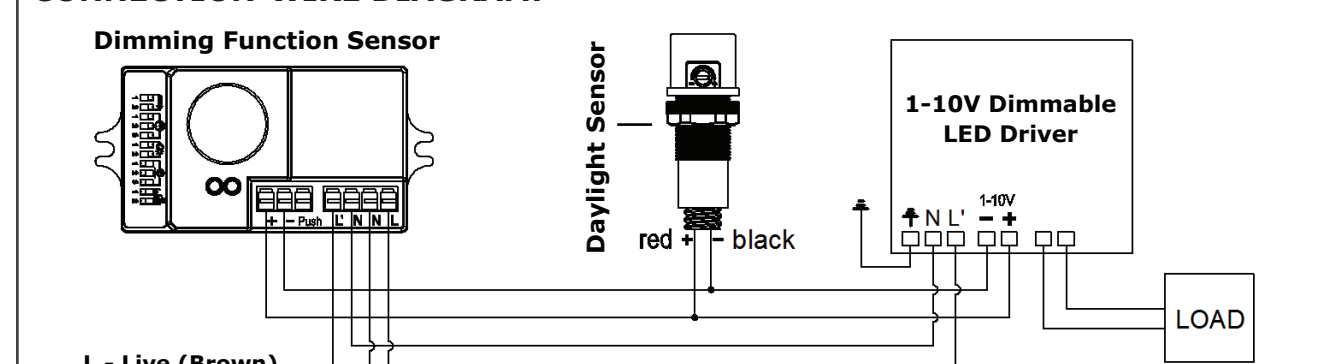


The lamp dims to minimum light level, but never turns off completely when there is sufficient ambient light.

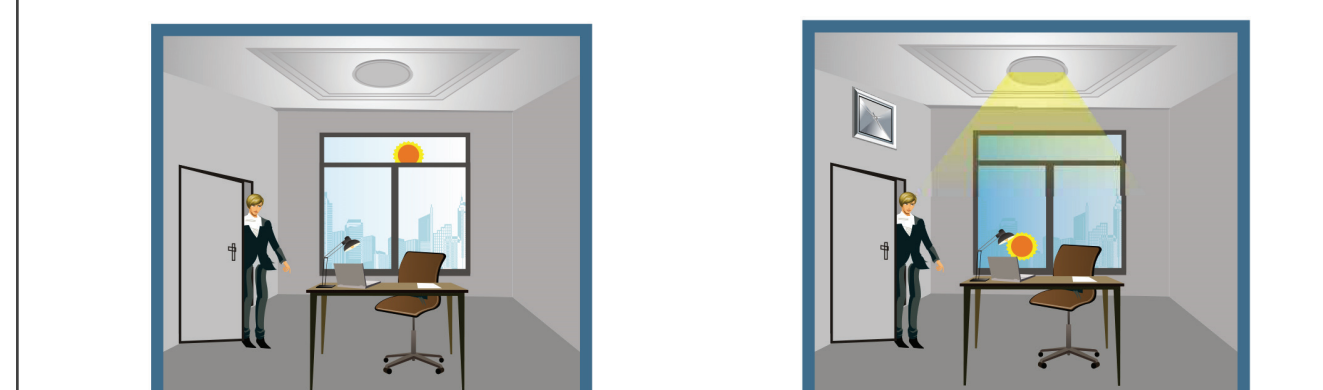
When no motion is detected, the lamp automatically turns off after hold time.

3. DIMMING FUNCTION SENSOR + DAYLIGHT SENSOR VT-8059 + 1-10V DIMMABLE LED DRIVER

CONNECTION-WIRE DIAGRAM:

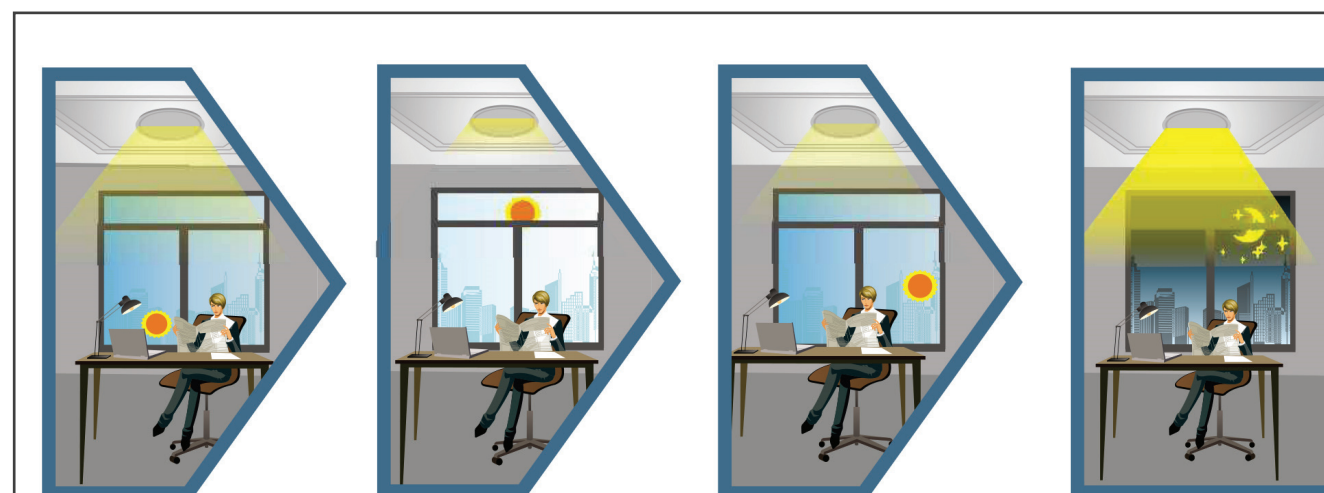


L - Live (Brown)
N - Neutral (Blue)

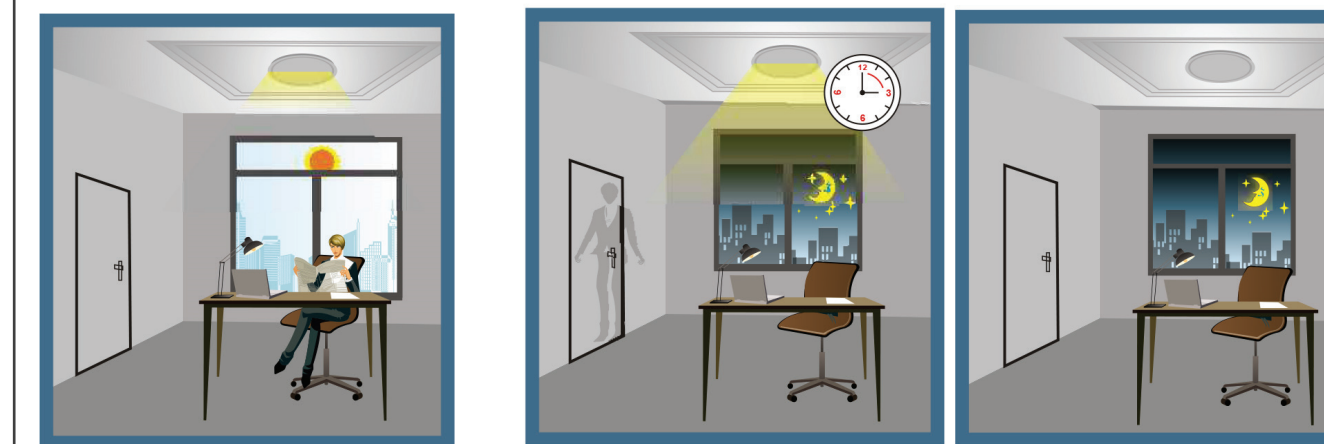


If ambient light is more than preset illumination level (set by 1-10V daylight sensor); The lamp remains off, even when motion is detected.

If ambient light is less than preset illumination level, the lamp turns on when motion is detected



Based on the ambient light, the lamp lights at 100% illumination or dims accordingly to maintain the preset illumination level.



Even with sufficient ambient light, the lamp never turns off.

With insufficient ambient light, the lamp dims to a stand-by dimming level (set in the dimming function sensor). When no motion is detected during hold time, the lamp automatically turns off after stand-by period.

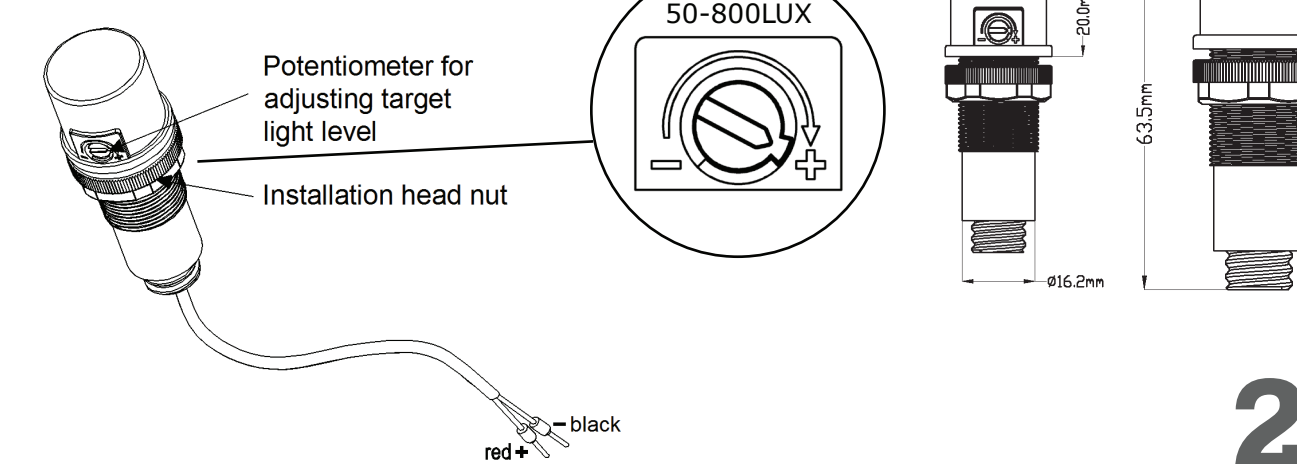
IN CASE OF ANY QUERY/ISSUE WITH THE PRODUCT, PLEASE REACH OUT TO US AT: SUPPORT@V-TAC.EU FOR MORE PRODUCTS RANGE, INQUIRY PLEASE CONTACT OUR DISTRIBUTOR OR NEAREST DEALERS. V-TAC EUROPE LTD. BULGARIA, PLOVDIV 4000, BUL.L.KARAVELOV 9B

WEEE Number: 80133970

ИНСТРУКЦИИ ЗА ИНСТАЛАЦИЯ

ДНЕВЕН СЕНЗОР ЗА СВЕТИЛНА (VT-8059)

СХЕМА НА ПРОДУКТА



red + black

2 YEARS WARRANTY

ТЕХНИЧЕСКИ ДАННИ

Model	IP Rating	Body Type	Power Source	Dimming Range	Sensor Type	Detection Angle	Input Power
VT-8059	IP20	PC	1-10V DC	1%-100%	Daylight Sensor	360°	AC:220-240V, 50Hz

ВЪВЕДЕНИЕ И ГАРАНЦИЯ

Благодарим ви, че избрахте и закупихте продукт на Ви-Тек (V-TAC). Ви-Тек (V-TAC) ще ви послужи по най-добрия възможен начин. Моля прочетете тези инструкции внимателно преди инсталацията и съхранявайте ръководството за бъдещи справки. Ако имате други въпроси, моля свържете се с нашия дилър или с местния търговец, от който сте закупили продукта. Те са обучени и са готови да ви послужат по най-добрия начин. Гаранцията е валидна за период от 2 години след датата на закупуване. Гаранцията не се прилага по отношение на щети, причинени поради неправилен монтаж или необичайно износване. Дружеството не предоставя гаранция срещу щети по каквато и да е повърхност поради неправилното отстраняване и монтаж на продукта. Продуктите са подходящи за 10-12 часа експлоатация на ден. Експлоатацията на продукт в продължение на 24 часа води до обезсилване на гаранцията. Гаранцията за този продукт се дава само за производствени дефекти.

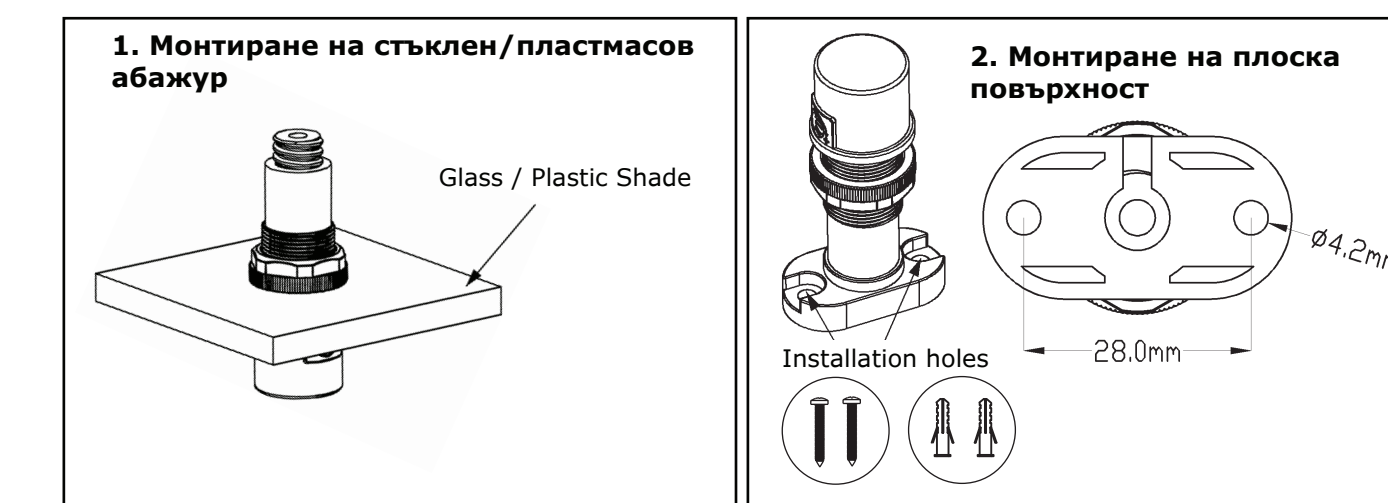
ПРЕДУПРЕЖДЕНИЕ:

1. Моля прочетете настоящите инструкции и изключете захранването, преди да започнете монтажа.
2. Инсталация само от сертифициран електротехник

Тази маркировка указва, че този продукт не трябва да бъде депониран заедно с други битови отпадъци.

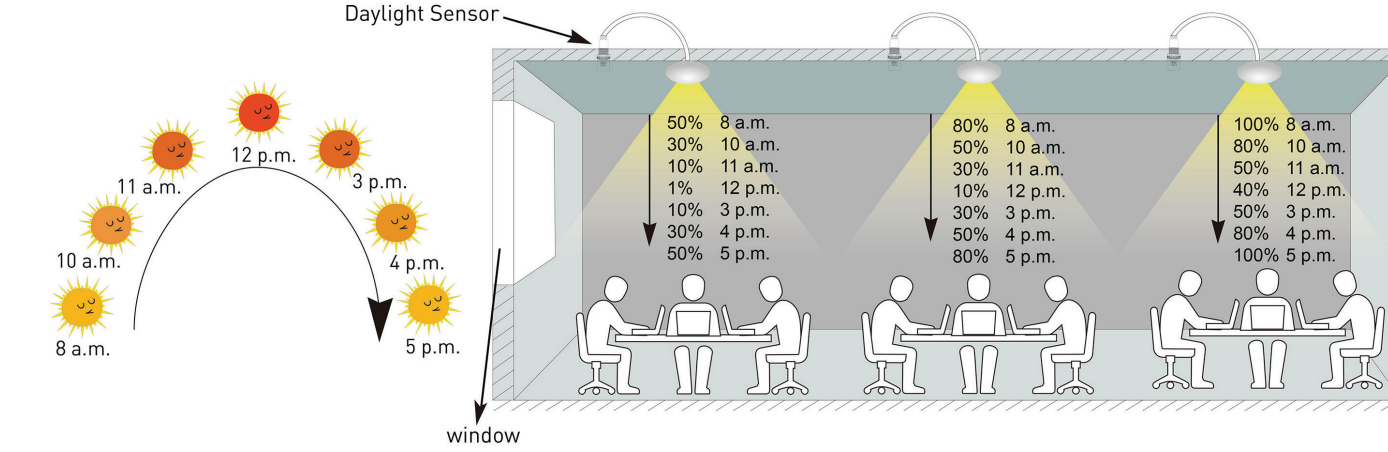
Внимание, риск от електрически шок.

МЕТОДИ ЗА МОНТАЖ



ФУНКЦИИ НА ПРОДУКТА

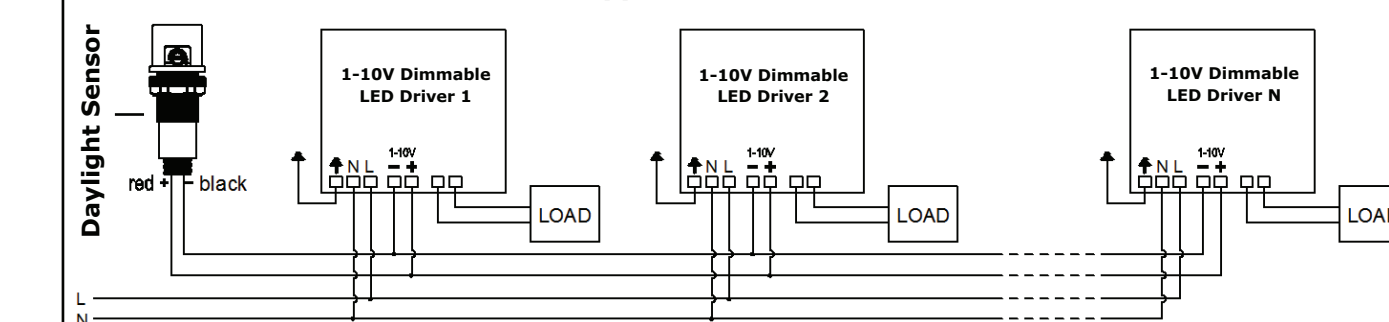
- Сензорът за дневна светлина може автоматично да димира осветлението съобразно наличната дневна светлина.
- VT-8059 представлява просто и ефективно решение за изкуствено осветление с дневна светлина.
- Работи с 1-10V захранващ източник и използва фотоклетка за измерване на нивото в LUX в околната среда, след което предава сигнала към свързания LED димируем драйвер, за да регулира нивото на осветеност на лампите по подходящ начин.
- Когато яркостта на светлината в околната среда се увеличи, осветеността се намалява.
- Когато дневната светлина е недостатъчна, лампата ще достигне 100% на осветеност и ще спадне до ниво 1%, когато дневната светлина стане достатъчна, след което постепенно ще възстановява нивото 100%, когато светлината в околната среда намалее.



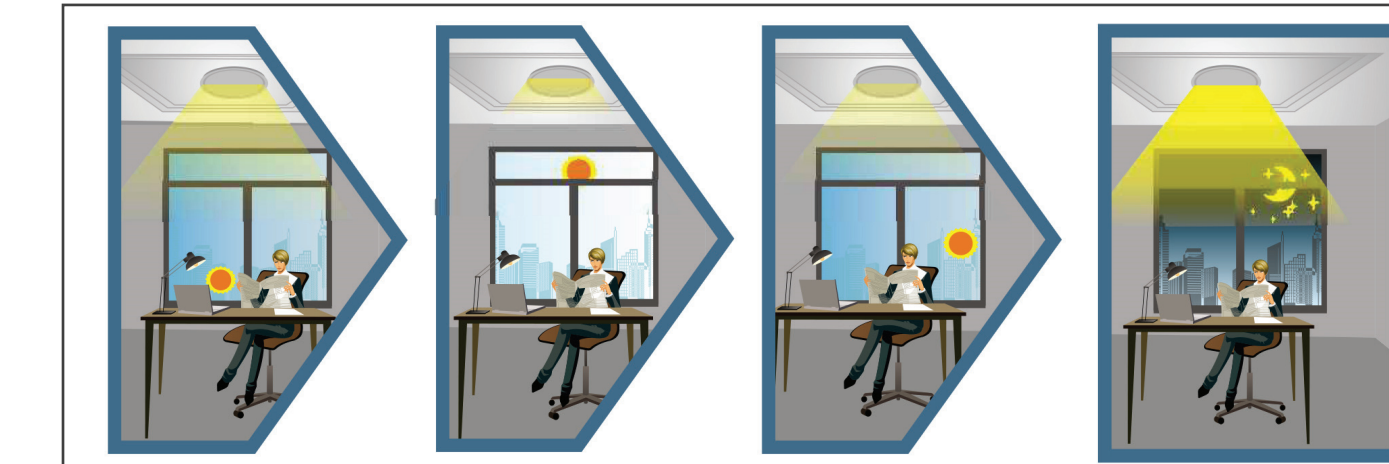
ФУНКЦИОНАЛНОСТ: (с различни съединения)

1. СЕНЗОР НА ДНЕВНА СВЕТИЛНА VT-8059+ 1-10V ДИМИРУЕМ LED ДРАЙВЕР (ОТ КОЯТО И ДА БИЛО МАРКА)

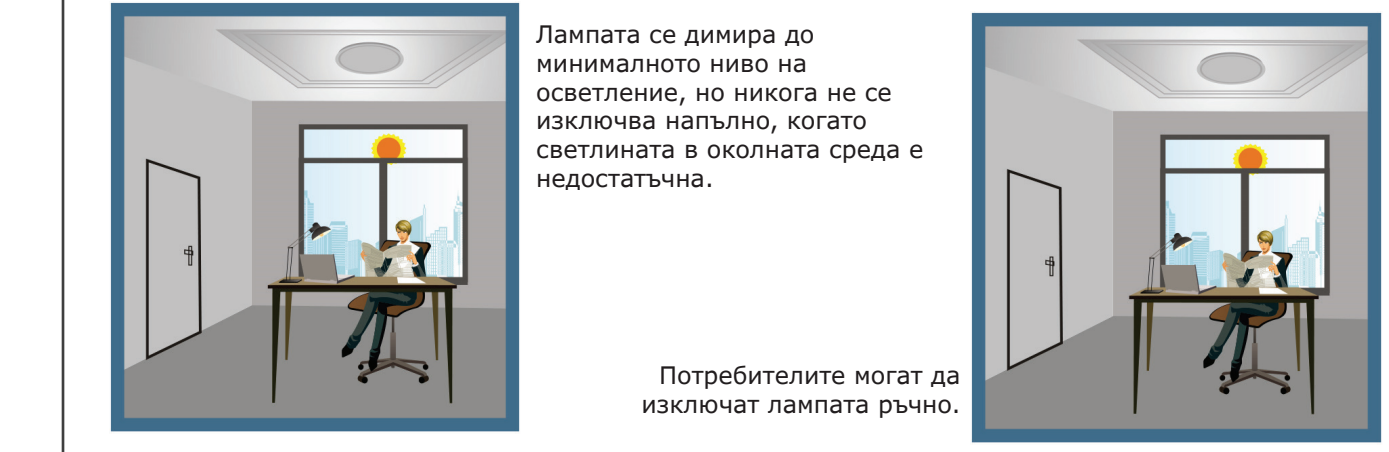
ЕЛЕКТРИЧЕСКА СХЕМА НА СЪЕДИНЕНИЯТА



L - Live (Brown); N - Neutral (Blue)



Въз основа на светлината в околната среда, лампата свети на 100% ниво на осветеност или се димира по подходящ начин, за да поддържа предварително зададеното ниво на осветеност.

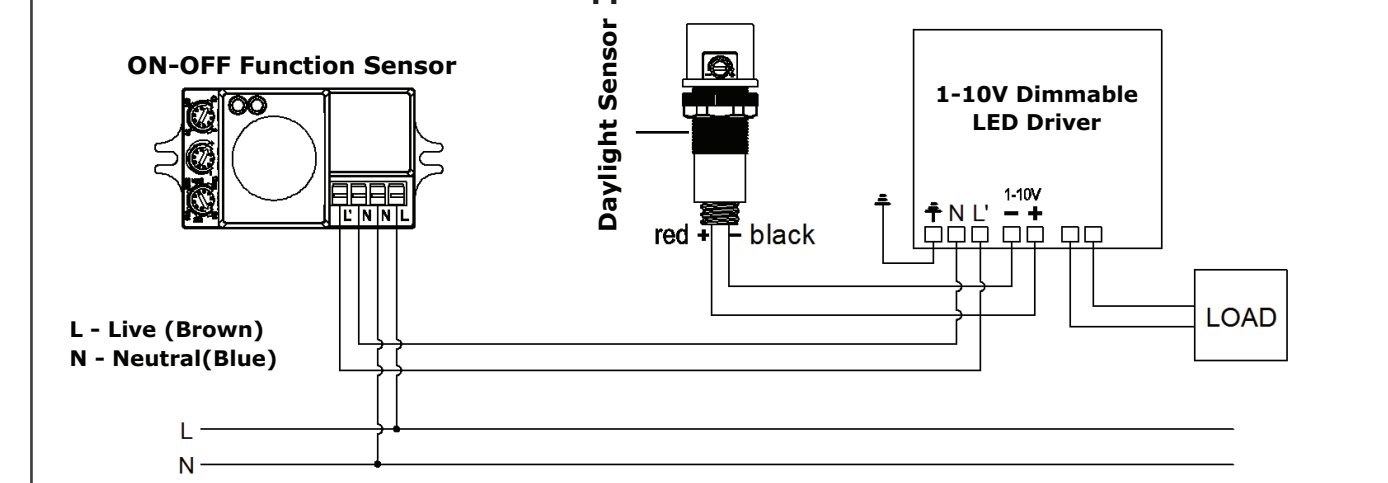


Лампата се димира до минималното ниво на осветление, но никога не се изключва напълно, когато светлината в околната среда е недостатъчна.

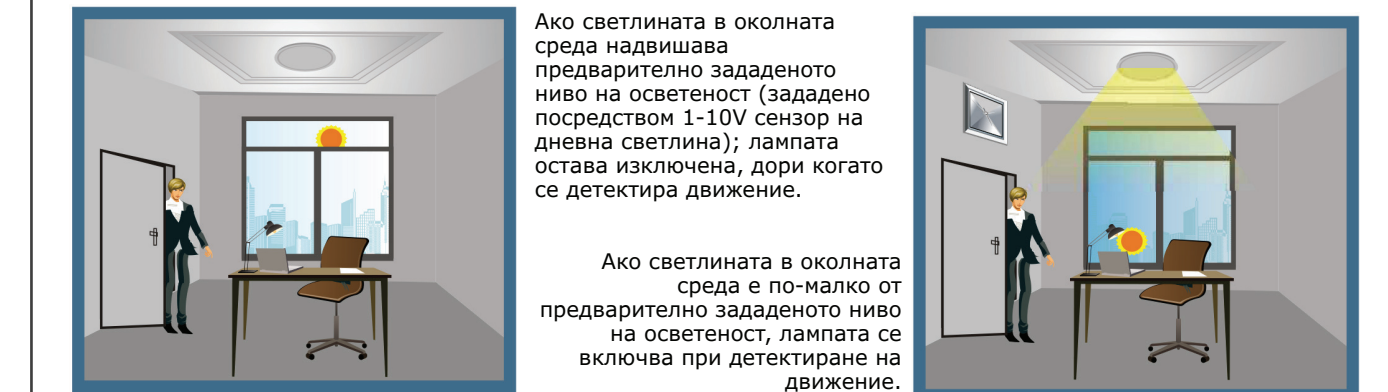
Потребителите могат да изключат лампата ръчно.

2. СЕНЗОР ЗА ВКЛЮЧВАНЕ/ИЗКЛЮЧВАНЕ (НАПРИМЕР VT-8048, VT-8049, VT-8051, VT-8077) + СЕНЗОР НА ДНЕВНА СВЕТИЛНА VT-8059 + 1-10V ДИМИРУЕМ LED ДРАЙВЕР (ОТ КОЯТО И ДА БИЛО МАРКА)

ЕЛЕКТРИЧЕСКА СХЕМА НА СЪЕДИНЕНИЯТА



L - Live (Brown); N - Neutral (Blue)



Ако светлината в околната среда надвишава предварително зададеното ниво на осветеност (зададено посредством 1-10V сензор на дневна светлина); лампата остава изключена, дори когато се детектира движение.

Ако светлината в околната среда е по-малко от предварително зададеното ниво на осветеност, лампата се включва при детектиране на движение.



Въз основа на светлината в околната среда, лампата свети на 100% ниво на осветеност или се димира по подходящ начин, за да поддържа предварително зададеното ниво на осветеност.

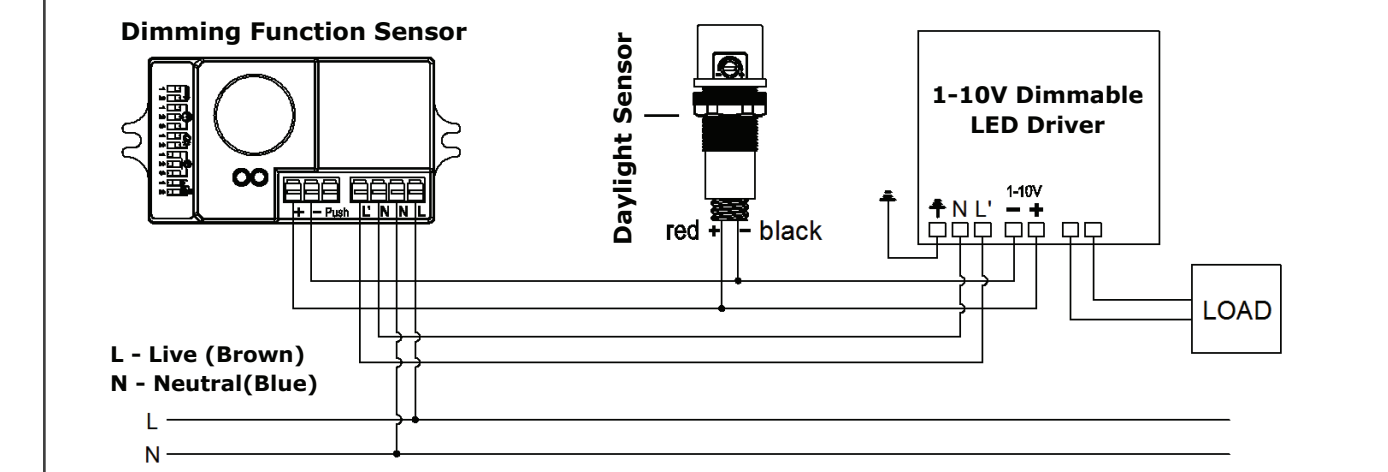


Лампата се димира до минимално ниво на светлината, но никога не се изключва напълно, когато светлината в околната среда е недостатъчна.

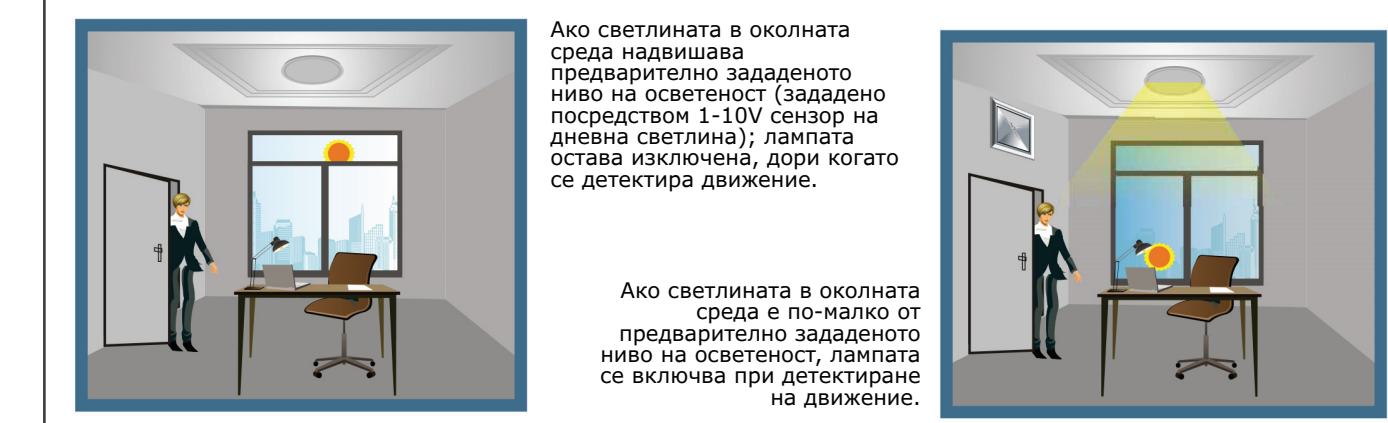
Когато не се детектира движение, лампата се изключва автоматично след дадено време на задържане.

3. СЕНЗОР ЗА ФУНКЦИЯТА ДИМИРАНЕ + СЕНЗОР НА ДНЕВНА СВЕТИЛНА VT-8059 + 1-10V ДИМИРУЕМ LED ДРАЙВЕР

CONNECTION-WIRE DIAGRAM:



L - Live (Brown); N - Neutral (Blue)

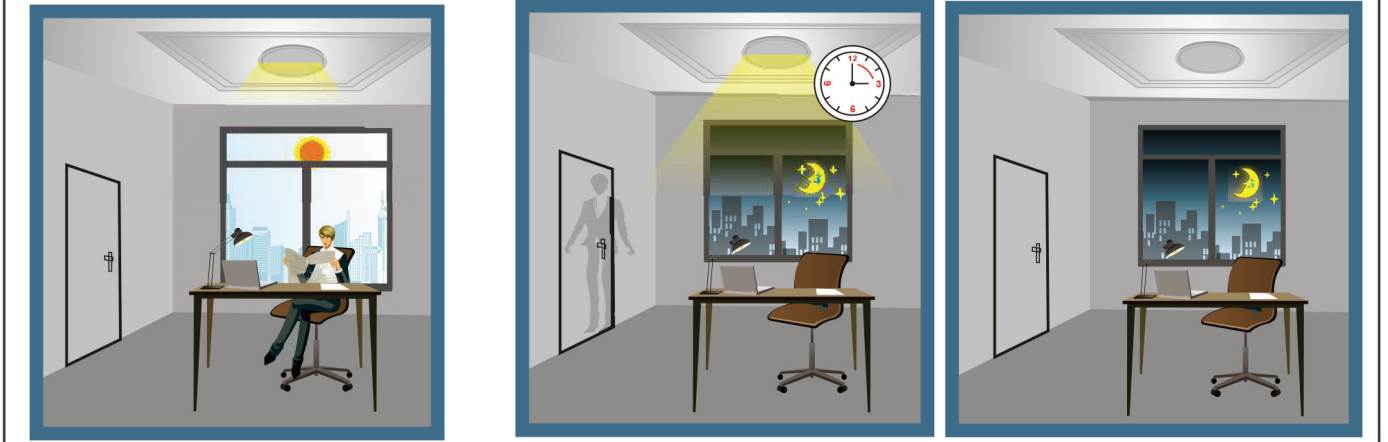


Ако светлината в околната среда надвишава предварително зададеното ниво на осветеност (зададено посредством 1-10V сензор на дневна светлина); лампата остава изключена, дори когато се детектира движение.

Ако светлината в околната среда е по-малко от предварително зададеното ниво на осветеност, лампата се включва при детектиране на движение.



Въз основа на светлината в околната среда, лампата свети на 100% ниво на осветеност или се димира по подходящ начин, за да поддържа предварително зададеното ниво на осветеност.



Дори при достатъчно светлина в околната среда, лампата никога не се изключва.

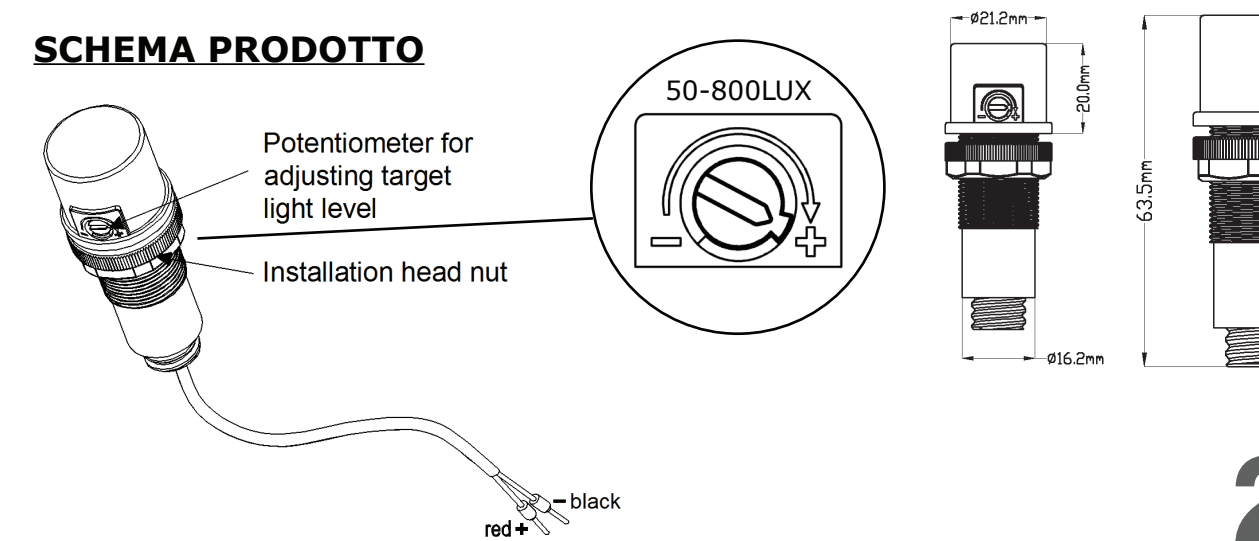
При недостатъчно светлина в околната среда, лампата се димира до ниво на готовност (стендбай) (зададено в сензора за функцията димиране). Когато през периода на задържане не се детектира движение, лампата се изключва автоматично след определен период на готовност.

IN CASE OF ANY QUERY/ISSUE WITH THE PRODUCT, PLEASE REACH OUT TO US AT: SUPPORT@V-TAC.EU FOR MORE PRODUCTS RANGE, INQUIRY PLEASE CONTACT OUR DISTRIBUTOR OR NEAREST DEALERS. V-TAC EUROPE LTD. BULGARIA, PLOVDIV 4000, BUL.L.KARAVELOW 9B

ISTRUZIONI DI INSTALLAZIONE

DAY LIGHT SENSOR (VT-8059)

SCHEMA PRODOTTO



DATI TECNICI

Model	IP Rating	Body Type	Power Source	Dimming Range	Sensor Type	Detection Angle	Input Power
VT-8059	IP20	PC	1-10V DC	1%-100%	Daylight Sensor	360°	AC:220-240V, 50HZ

INTRODUZIONE E GARANZIA

Grazie per aver scelto e acquistato il prodotto della V-TAC. La V-TAC Le servirà nel miglior modo possibile. Si prega di leggere attentamente queste istruzioni prima di iniziare l'installazione e di conservare questo manuale a portata di mano per riferimenti futuri. In caso di qualunque altra domanda si prega di contattare il nostro rivenditore o il distributore locale da chi è stato acquistato il prodotto. Sono addestrati e pronti a servirli nel miglior modo possibile. La garanzia è valida per 3 anni dalla data d'acquisto. La garanzia non si applica ai danni provocati dall'installazione errata o dall'usura anomala. L'azienda non fornisce alcuna garanzia per danni a qualsiasi superficie a causa della rimozione e dell'installazione errata del prodotto. I prodotti sono adatti per 10-12 ore di funzionamento quotidiano. L'utilizzo del prodotto per 24 ore al giorno annulla la garanzia. La garanzia di questo prodotto è valida soltanto per difetti di fabbricazione.

AVVERTIMENTO:

- Spegnere l'elettricità prima di iniziare!
- Installazione soltanto da parte di un elettricista certificato



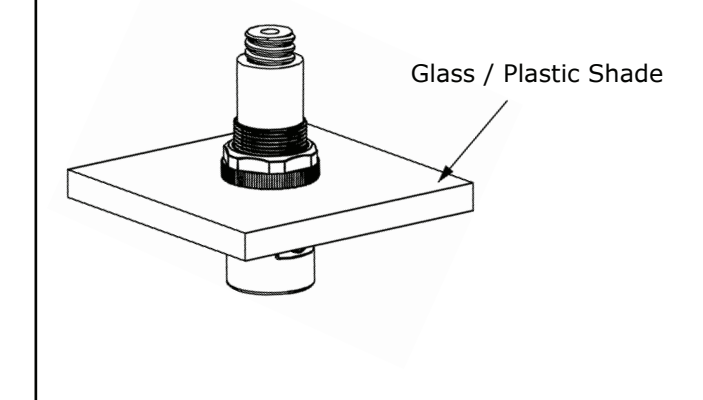
Questo marchio indica che questo prodotto non deve essere smaltito con gli altri rifiuti domestici.



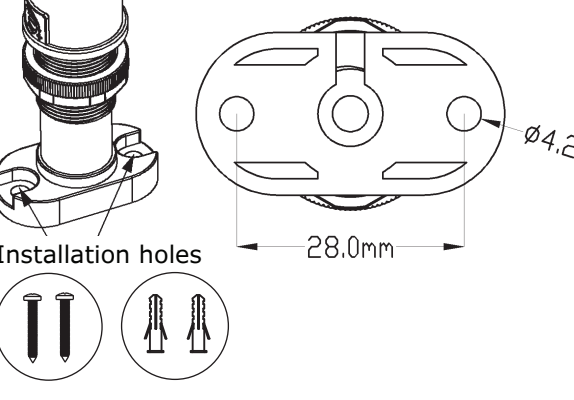
Attenzione, rischio di scossa elettrica.

METODI DI INSTALLAZIONE

1. Montaggio su paralume in vetro / plastica

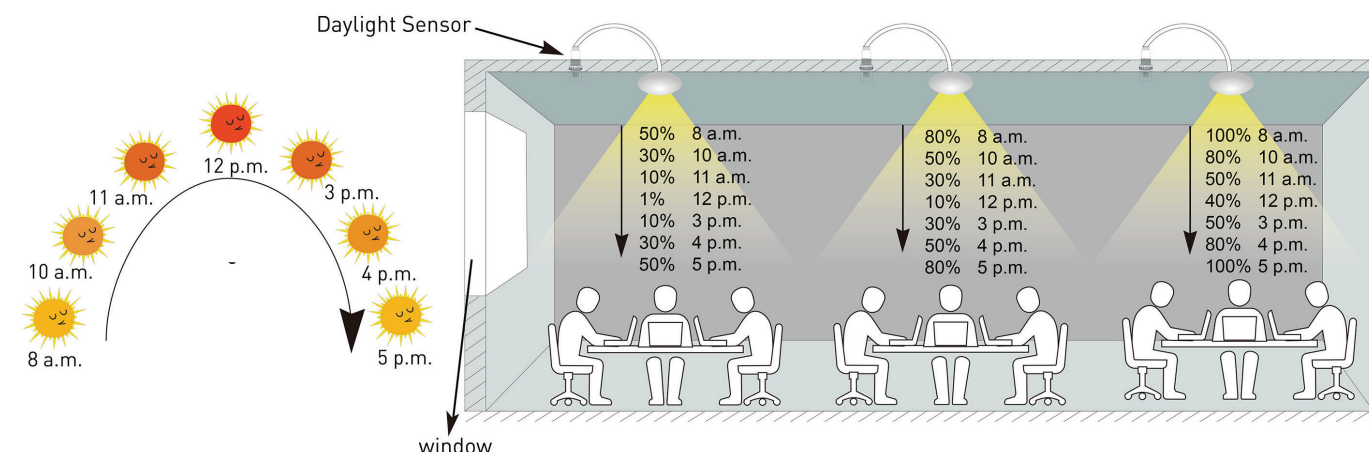


2. Mounting on flat surface



FUNZIONI DEL PRODOTTO

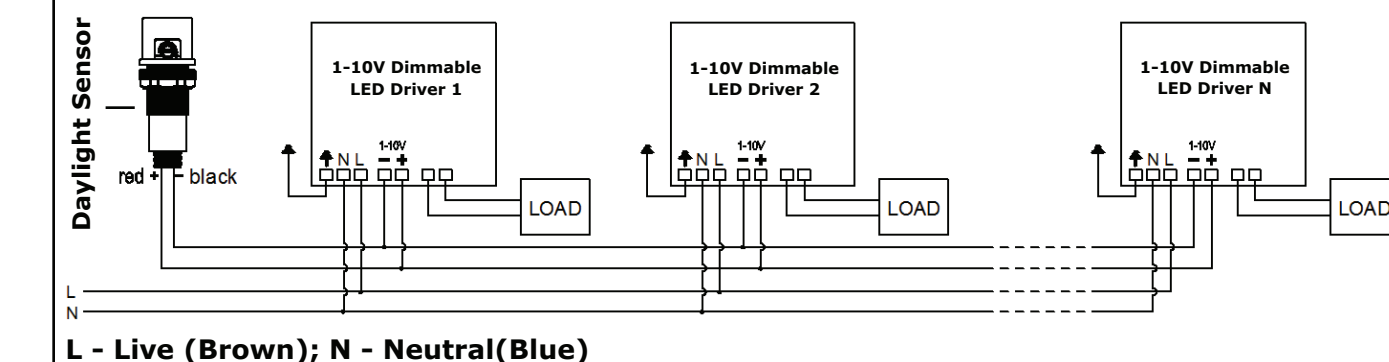
- Il sensore di luce diurna può dimmerare automaticamente l'illuminazione in base alla luce diurna disponibile.
- VT-8059 fornisce una soluzione semplice ed efficace per la raccolta della luce solare.
- Funziona con una fonte di alimentazione 1-10 V e utilizza una fotocella per misurare il livello di illuminamento (in LUX) dell'ambiente, quindi trasmette il segnale al driver dimmerabile LED collegato per regolare di conseguenza il livello di luminosità delle lampade.
- Quando il livello di illuminamento dell'ambiente diventa più intenso, la luminosità della lampada diminuisce.
- Quando la luce diurna è insufficiente, la lampada raggiungerà un livello di luminosità del 100% che scenderà all'1% quando la luce diurna diventa sufficiente, quindi tornerà gradualmente al livello del 100% quando il livello di illuminamento dell'ambiente diminuisce.



FUNZIONALITÀ: (con connessioni diverse)

1. SENSORE DAYLIGHT VT-8059 + DRIVER LED DIMMERABILE 1-10V (DI QUALSIASI MARCHIO)

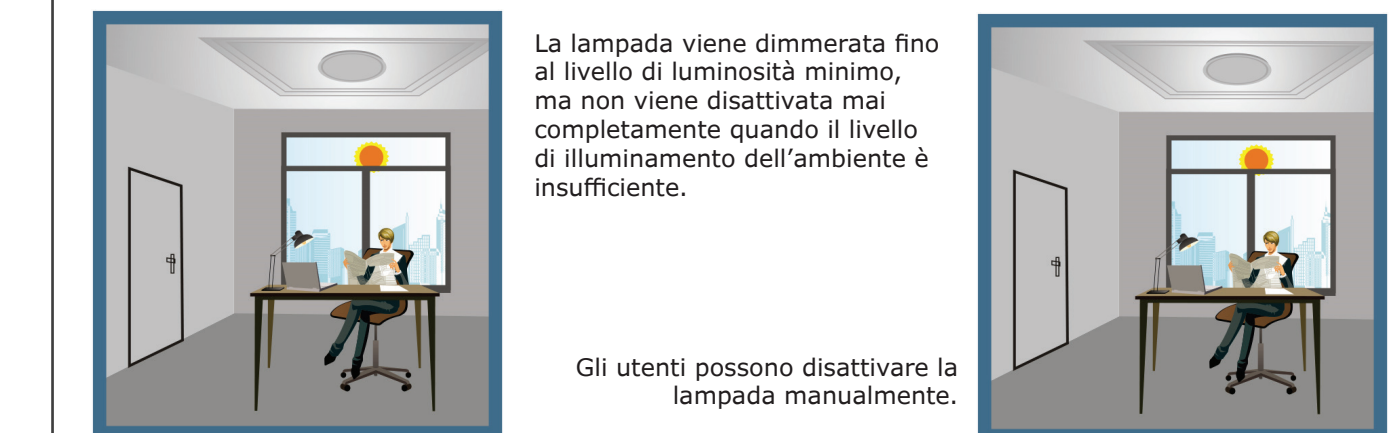
SCHEMA ELETTRICO DEI COLLEGAMENTI



L - Live (Brown); N - Neutral (Blue)



Basato sul livello di illuminamento dell'ambiente, la lampada viene attivata al 100% del livello di luminosità o viene dimmerata di conseguenza per mantenere il livello di illuminazione preimpostato.

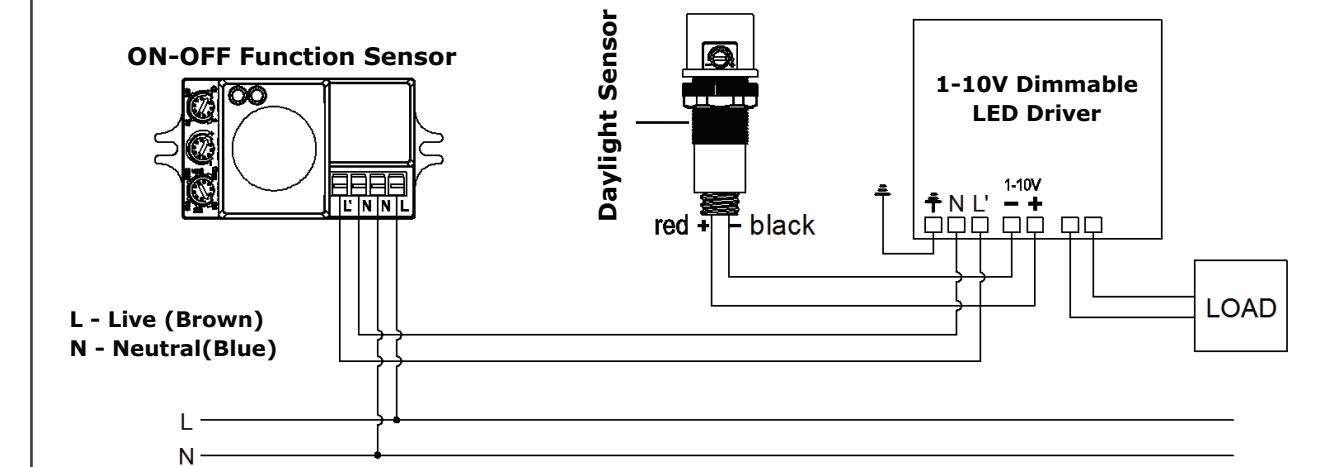


La lampada viene dimmerata fino al livello di luminosità minimo, ma non viene disattivata mai completamente quando il livello di illuminamento dell'ambiente è insufficiente.

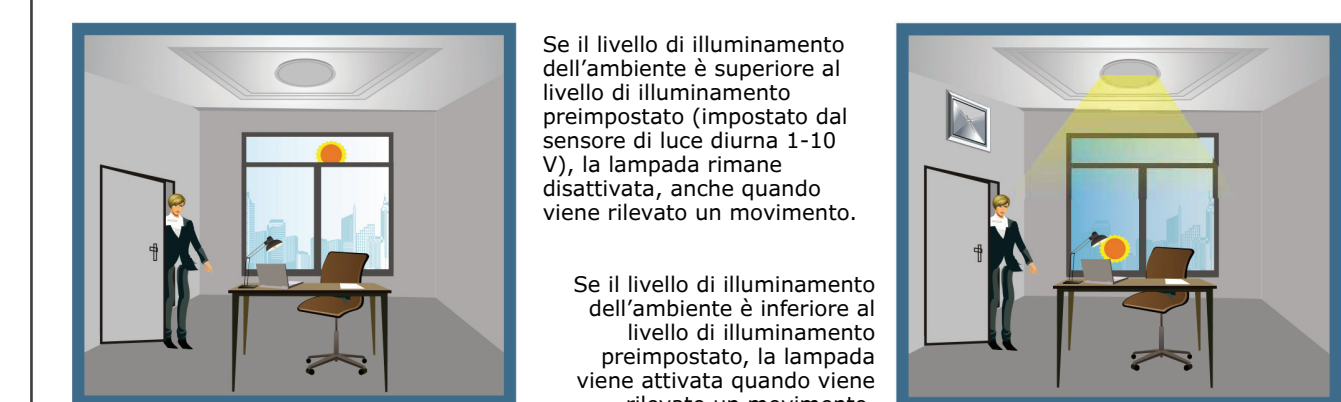
Gli utenti possono disattivare la lampada manualmente.

2. SENSORE DI FUNZIONE ATTIVAZIONE/DISATTIVAZIONE (PER ESEMPIO VT-8048, VT-8049, VT-8051, VT-8077) + SENSORE DI LUCE DIURNA VT-8059 + DRIVER LED DIMMERABILE 1-10 V (DI QUALSIASI MARCHIO)

SCHEMA ELETTRICO DEI COLLEGAMENTI



L - Live (Brown)
N - Neutral (Blue)



Se il livello di illuminamento dell'ambiente è superiore al livello di illuminamento preimpostato (impostato dal sensore di luce diurna 1-10 V), la lampada rimane disattivata, anche quando viene rilevato un movimento.

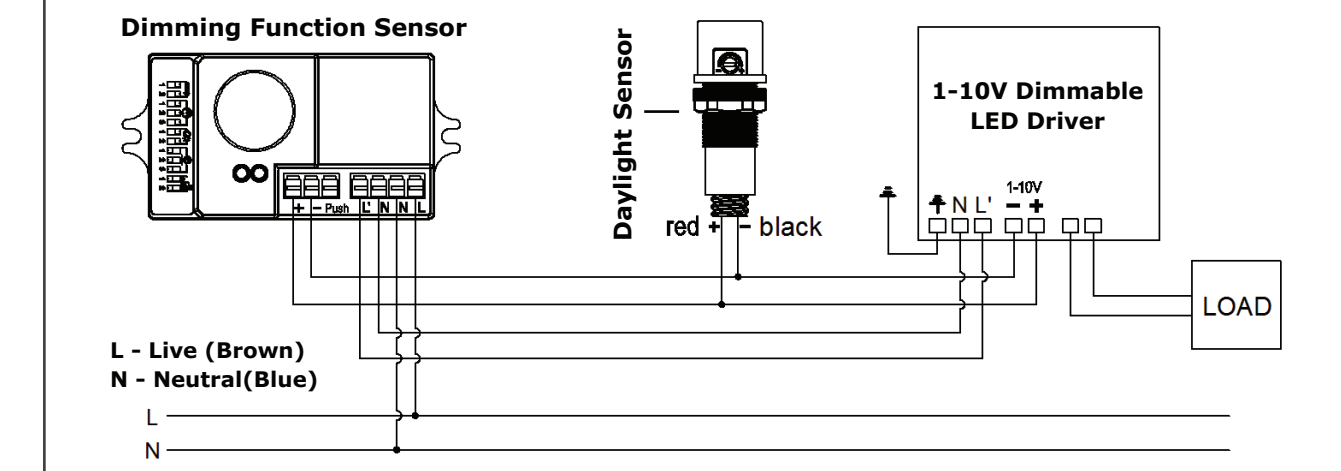
Se il livello di illuminamento dell'ambiente è inferiore al livello di illuminamento preimpostato, la lampada viene attivata quando viene rilevato un movimento.



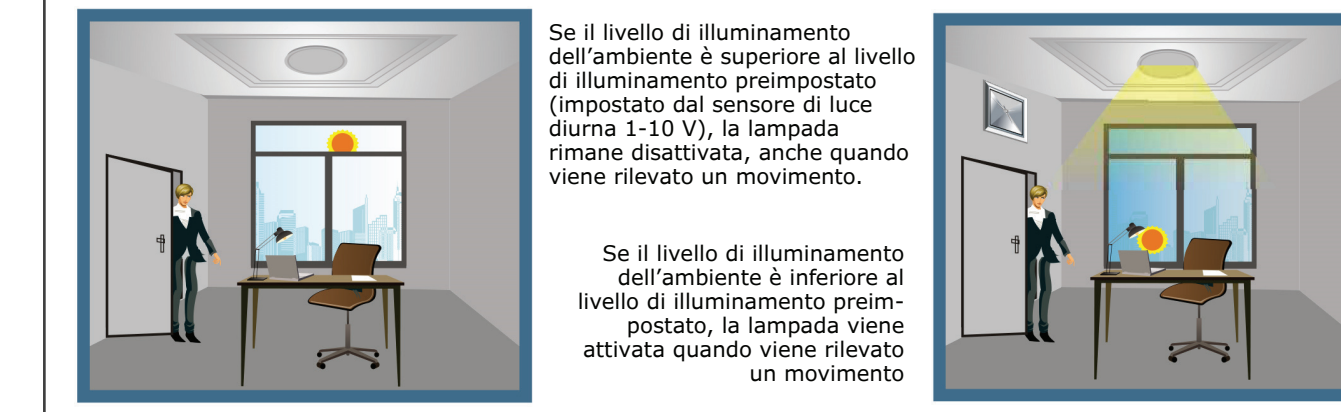
In base al livello di illuminamento dell'ambiente, la lampada viene attivata al 100% del livello di luminosità o viene dimmerata di conseguenza per mantenere il livello di illuminazione preimpostato.

3. SENSORE DI FUNZIONE DIMMERABILE + SENSORE DI LUCE DIURNA VT-8059 + DRIVER LED DIMMERABILE 1-10 V

CONNECTION-WIRE DIAGRAM:

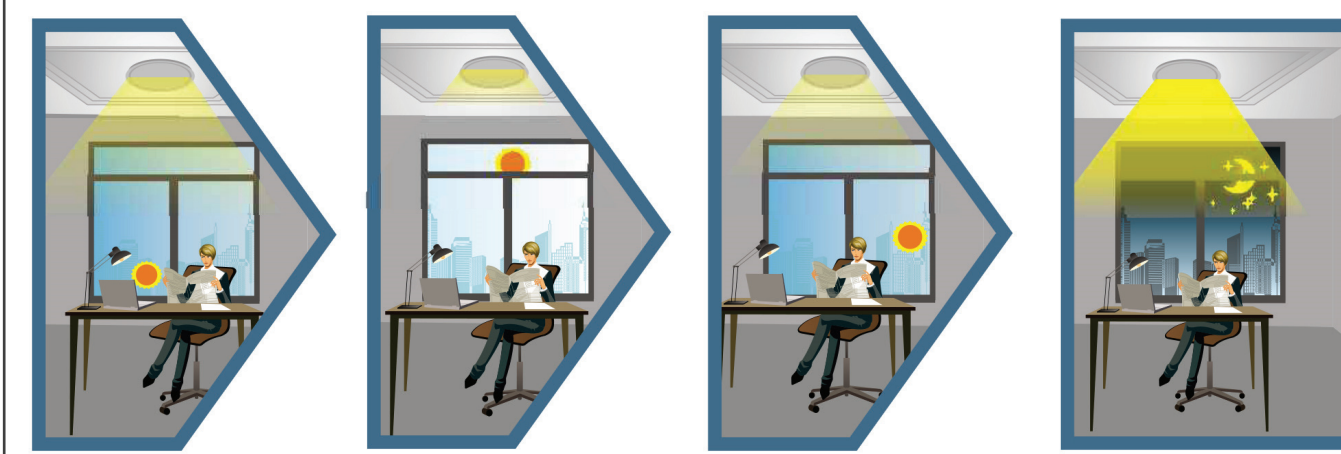


L - Live (Brown)
N - Neutral (Blue)

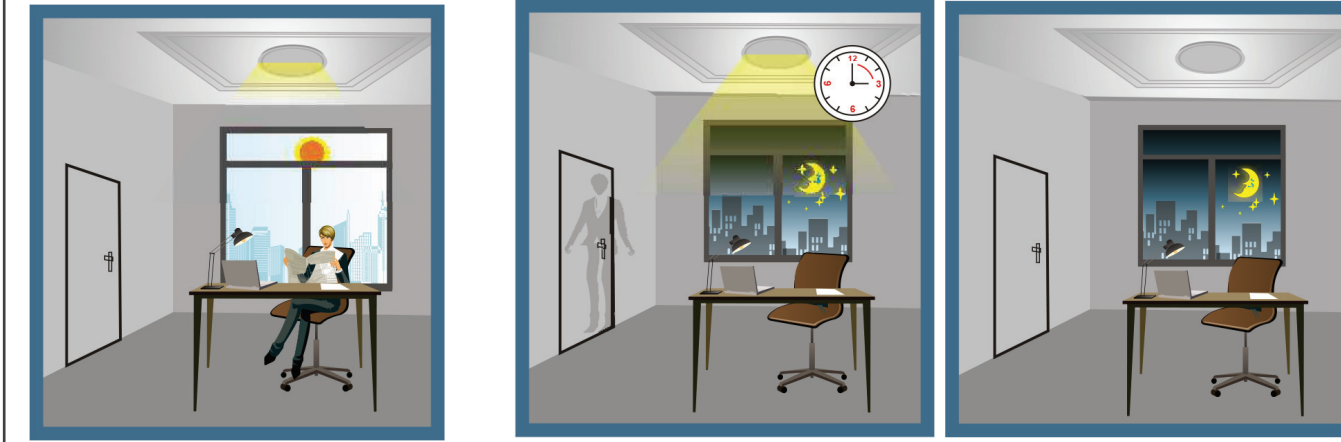


Se il livello di illuminamento dell'ambiente è superiore al livello di illuminamento preimpostato (impostato dal sensore di luce diurna 1-10 V), la lampada rimane disattivata, anche quando viene rilevato un movimento.

Se il livello di illuminamento dell'ambiente è inferiore al livello di illuminamento preimpostato, la lampada viene attivata quando viene rilevato un movimento.



In base al livello di illuminamento dell'ambiente, la lampada viene attivata al 100% del livello di luminosità o viene dimmerata di conseguenza per mantenere il livello di illuminazione preimpostato.



Anche in caso di livello di illuminamento dell'ambiente sufficiente, la lampada non viene mai disattivata.

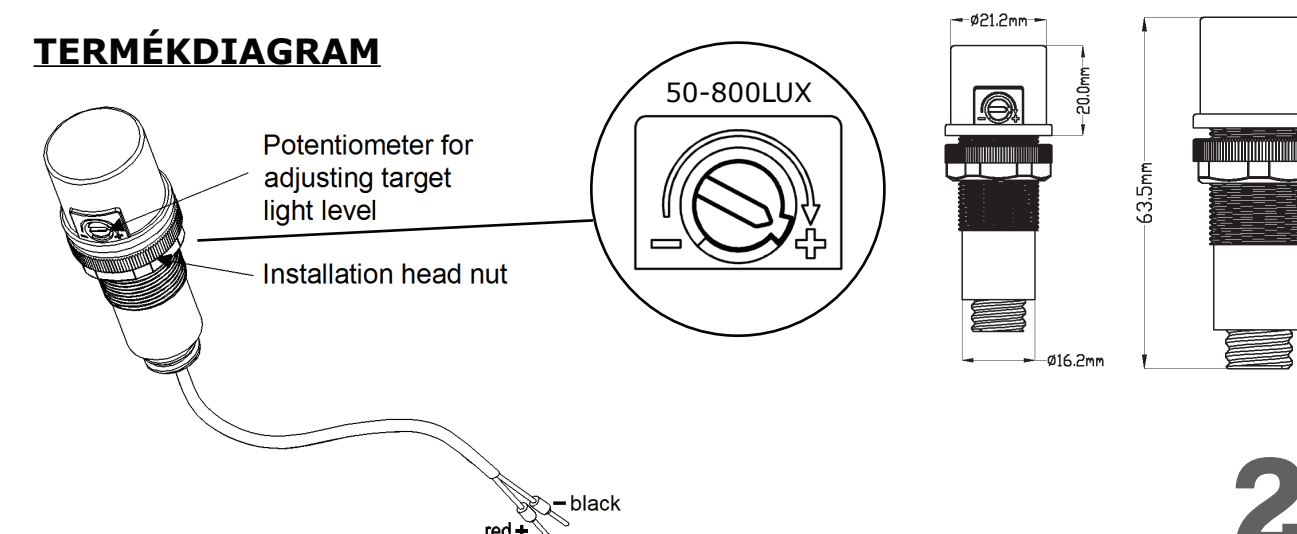
In caso di livello di illuminamento dell'ambiente insufficiente, la lampada viene dimmerata fino ad un livello di dimmerazione di stand-by (impostato nel sensore della funzione di dimmerazione). Quando non viene rilevato nessun movimento durante il periodo di stand-by, la lampada viene disattivata automaticamente dopo il periodo di stand-by.

IN CASE OF ANY QUERY/ISSUE WITH THE PRODUCT, PLEASE REACH OUT TO US AT: SUPPORT@V-TAC.EU FOR MORE PRODUCTS RANGE, INQUIRY PLEASE CONTACT OUR DISTRIBUTOR OR NEAREST DEALERS. V-TAC EUROPE LTD. BULGARIA, PLOVDIV 4000, BUL.L.KARAVELOW 9B

FELSZERELÉSI ÚTMUTATÓ

DAY LIGHT SENSOR (VT-8059)

TERMÉKDIAGRAM



MŰSZAKI ADATOK

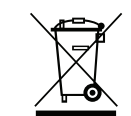
Model	IP Rating	Body Type	Power Source	Dimming Range	Sensor Type	Detection Angle	Input Power
VT-8059	IP20	PC	1-10V DC	1%-100%	Daylight Sensor	360°	AC:220-240V, 50Hz

INTRODUCTION & WARRANTY

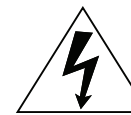
Köszönjük, hogy választotta és megvásárolta a V-TAC terméket. V-TAC nyújtja Önnek a legjobb szolgáltatást. Kérjük, a szerelés előtt figyelmesen olvassa el ezeket az utasításokat és óvja ezt a kézikönyvet későbbi használatra. Ha további kérdései vannak, kérjük, forduljon forgalmazójához vagy helyi eladójához, akitől megvásárolta a terméket. Ők képzettek és készek a legjobb szolgálatra. A jótállás a vásárlás napjától számítva 3 évig érvényes. A garancia nem vonatkozik a helytelen szerelés vagy az abnormális kopás okozta károokra. A cég nem vállal semmilyen garanciát a felület károsodásáért, a termék helytelen eltávolításáért és szereléséért. A termékek 10-12 órás napi üzemeltetésre alkalmasak. A termék napi 24 órás felhasználása érvényteleníti a garanciát. Ez a termék garanciája csak a gyártási hibákra vonatkozik.

FIGYELEM

1. Kérjük, a szerelés megkezdése előtt kapcsolja ki az áramellátást és olvassa el ezt az útmutatót.
2. Ennek a lámpatestnek a fényforrása nem cserélhető ki, amikor a fényforrás eléri az élettartamát, az egész lámpatestet ki kell cserélni.



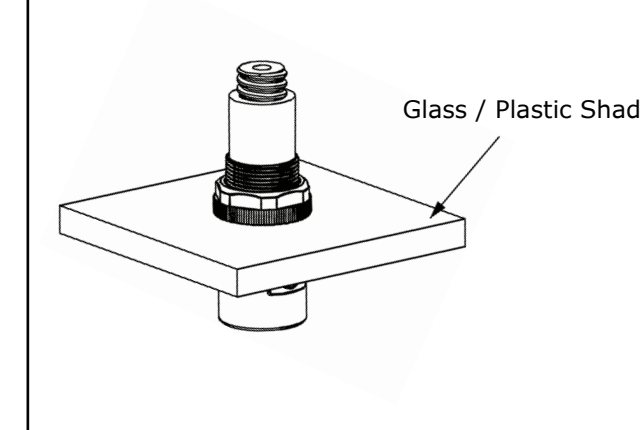
Ez a jelölés azt jelzi, hogy a terméket nem szabad más háztartási hulladékkal együtt megsemmisíteni



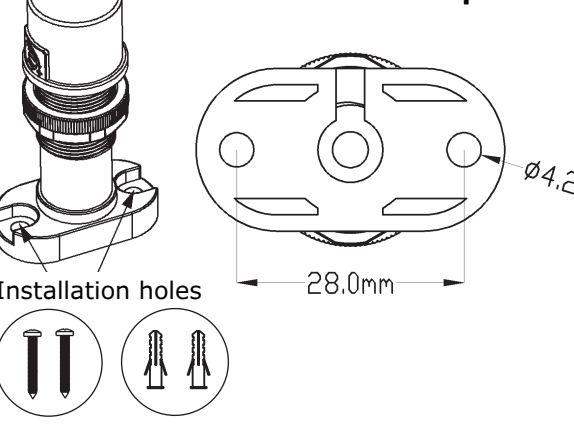
Vigyázat, áramütés veszélye.

METODE UGRADNJE

1. Ugradnja staklenog / plastičnog sjenila

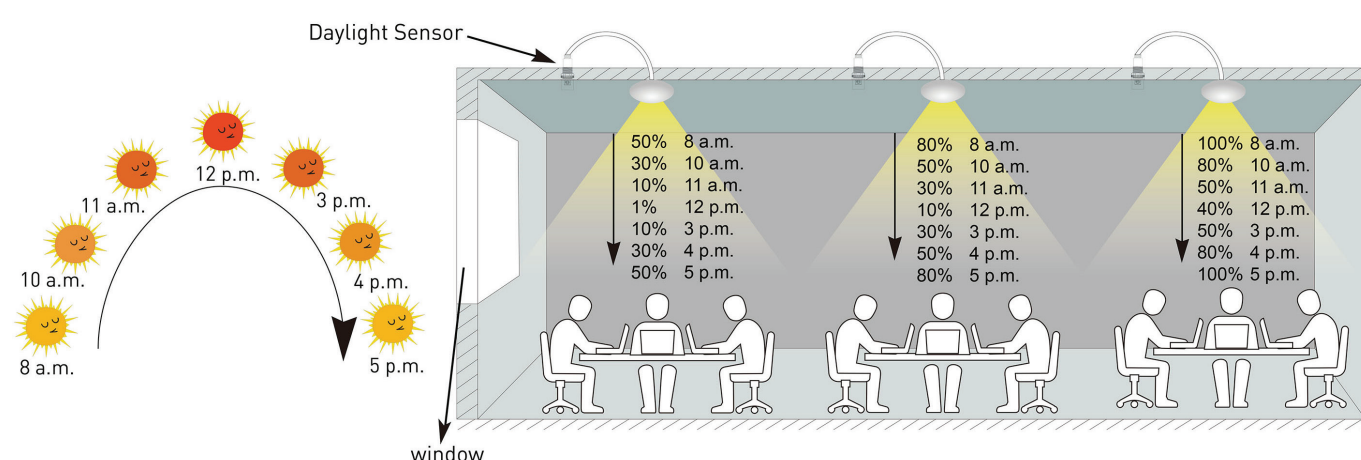


2. Montaža na ravnu površinu



FUNKCIJE PROIZVODA

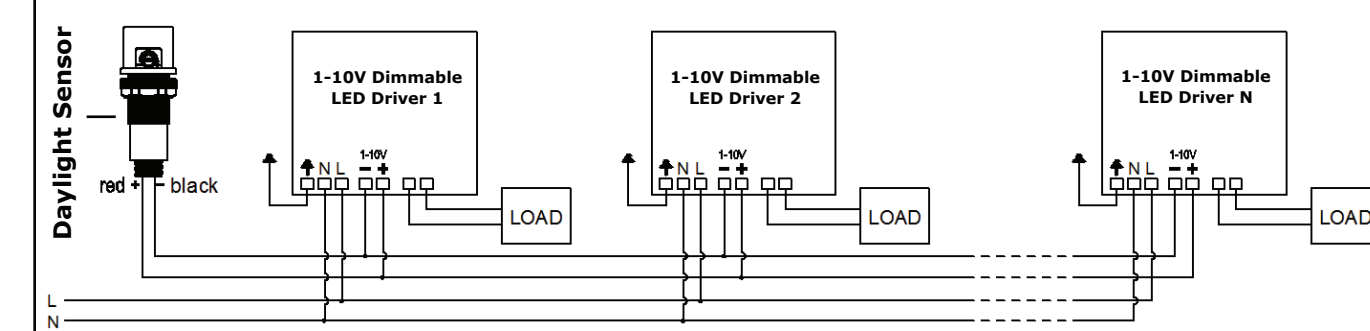
- Senzor dnevnog svjetla može automatski prigušiti osvjetljenje sukladno trenutnom dnevnom svjetlu.
- VT-8059 je jednostavno i učinkovito rješenje za umjetno osvjetljenje sukladno dnevnom svjetlom.
- Funkcionira s napajanjem od 1-10 V i koristi fotočeliju za mjerenje razine LUX-a u okolini, a zatim prenosi signal na povezani LED prigušivi upravljač, kako bi prikladno prilagodio razinu svjetline.
- Kad se svjetlina ambijentalnog svjetla poveća, svjetlina se smanjuje.
- Kad je dnevno svjetlo nedovoljno, svjetiljka će doseći razinu svjetline od 100% i spustiti se na 1% kad danje svjetlo postane dovoljno, a zatim postupno vratiti razinu na 100% kad se ambijentalno svjetlo smanji.



FUNKCIONALNOST: (s različitim spojevima)

1. SENZOR DANJEG SVJETLA VT-8059 + 1-10V LED PRIGUŠIVI UPRAVLJAČ (BILO KOJE MARKE)

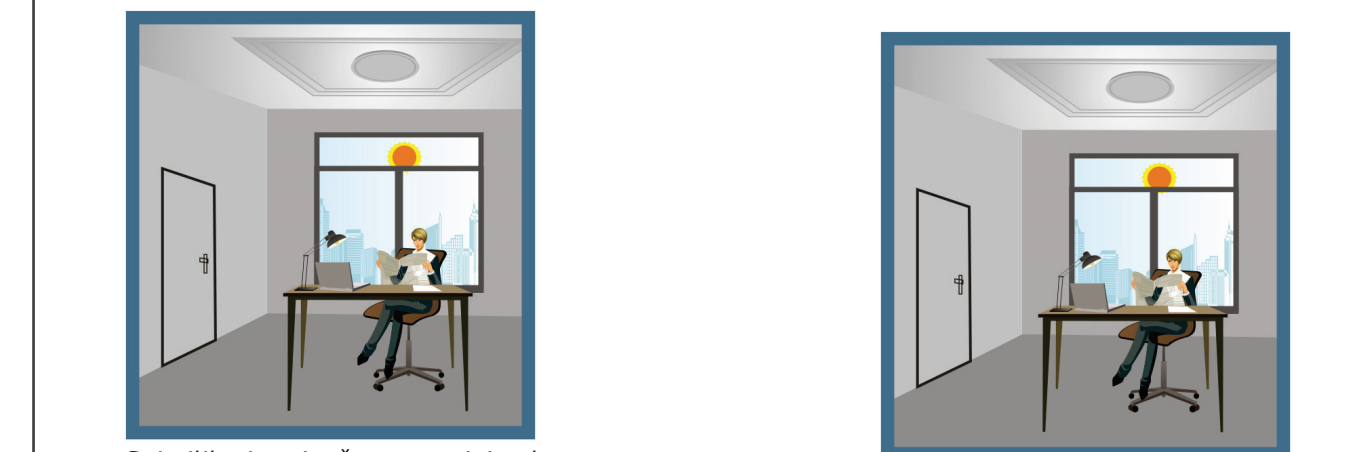
ELEKTRIČNA SCHEMA OŽIČENJA



L - Live (Brown); N - Neutral (Blue)



Na temelju ambijentalnog osvjetljenja, svjetiljka svijetli na 100% svjetline ili je prikladno prigušena, za održavanje unaprijed zadane razine svjetline.



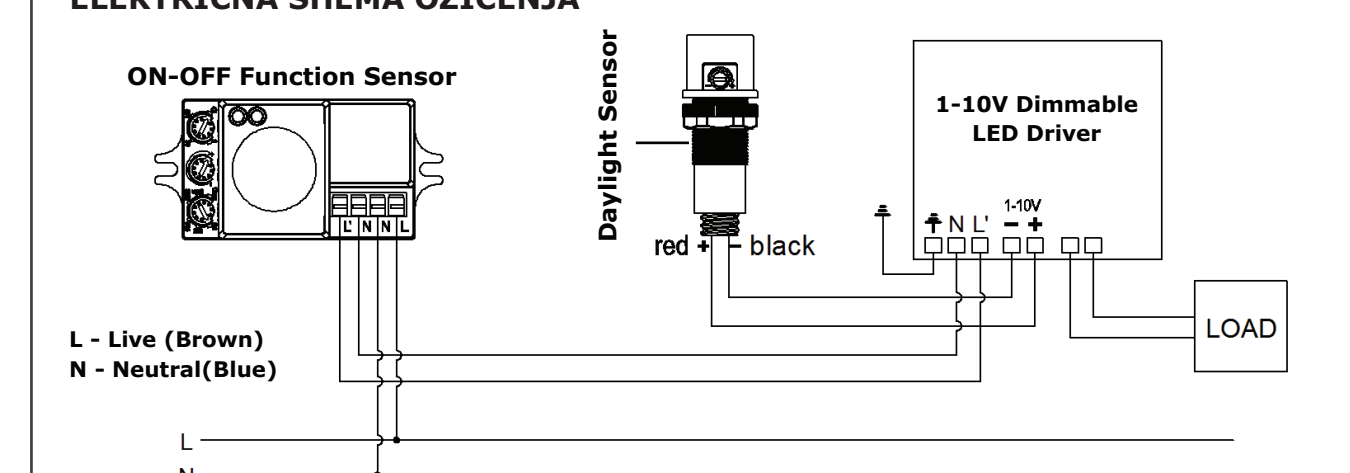
Svjetiljka je prigušena na minimalnu razinu osvjetljenja, ali se nikada ne isključuje u potpunosti kada je svjetlost u okolini nedovoljna.

Korisnici mogu ručno isključiti svjetiljku.

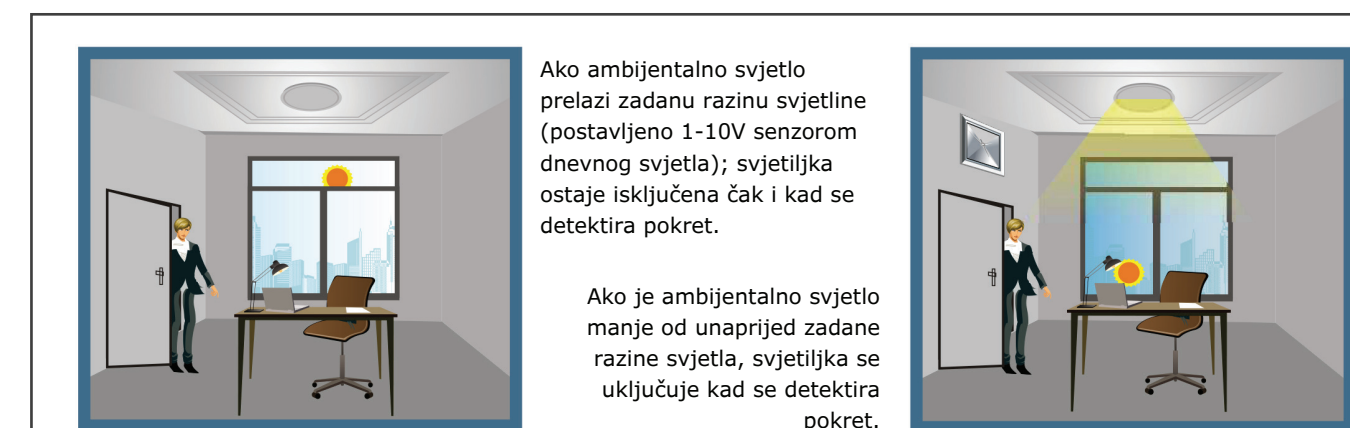
HUNGARIAN

2. SENZOR ZA UKLJUČIVANJE / ISKLJUČENJE (PRIMJER VT-8048, VT-8049, VT-8051, VT-8077) + SENZOR DNEVNOG SVJETLA VT-8059 + 1-10V LED PRIGUŠIVI UPRAVLJAČ (BILO KOJE MARKE)

ELEKTRIČNA SCHEMA OŽIČENJA



L - Live (Brown)
N - Neutral (Blue)



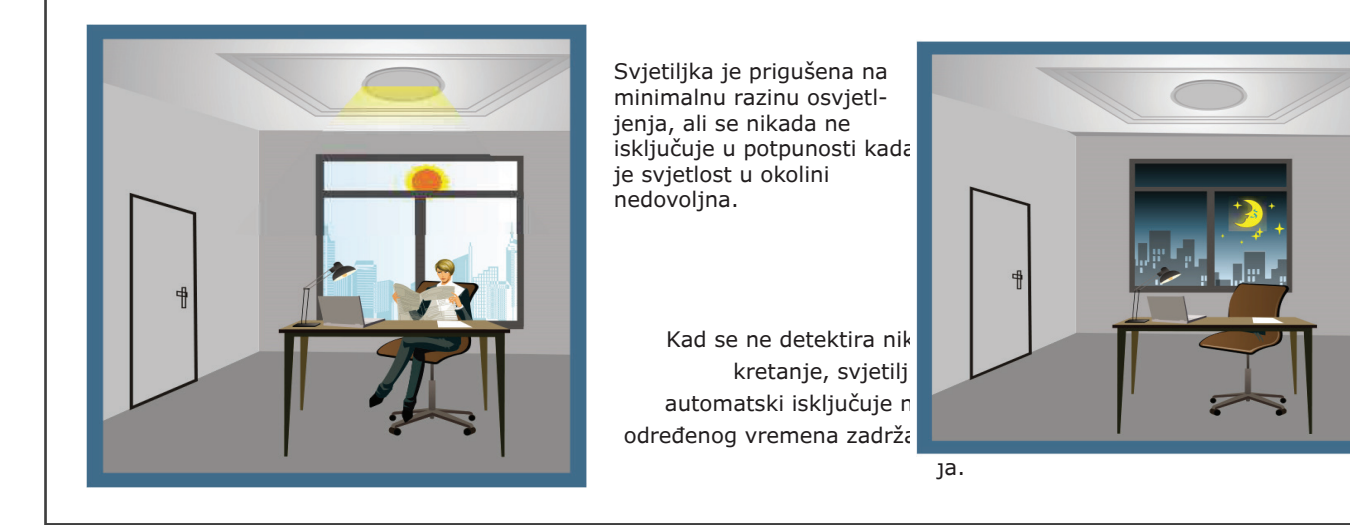
Ako ambijentalno svjetlo prelazi zadanu razinu svjetline (postavljeno 1-10V senzorom dnevnog svjetla); svjetiljka ostaje isključena čak i kad se detektira pokret.

Ako je ambijentalno svjetlo manje od unaprijed zadane razine svjetla, svjetiljka se uključuje kad se detektira pokret.



Na temelju ambijentalnog osvjetljenja, svjetiljka svijetli na 100% svjetline ili je prikladno prigušena, za održavanje unaprijed zadane razine svjetline.

HUNGARIAN

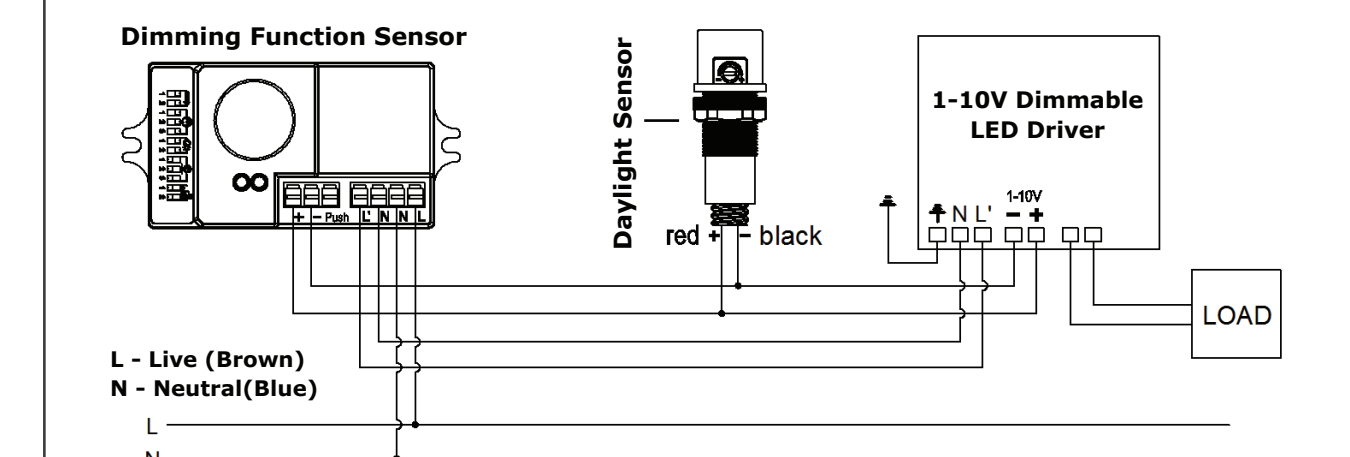


Svjetiljka je prigušena na minimalnu razinu osvjetljenja, ali se nikada ne isključuje u potpunosti kada je svjetlost u okolini nedovoljna.

Kad se ne detektira nikakvo kretanje, svjetiljka automatski isključuje u određenom vremenu zadržavanja.

3. SENZOR ZA FUNKCIJU PRIGUŠIVANJA + SENZOR DNEVNOG SVJETLA VT-8059 + 1-10V LED PRIGUŠIVI UPRAVLJAČ

ELEKTRIČNA SCHEMA OŽIČENJA



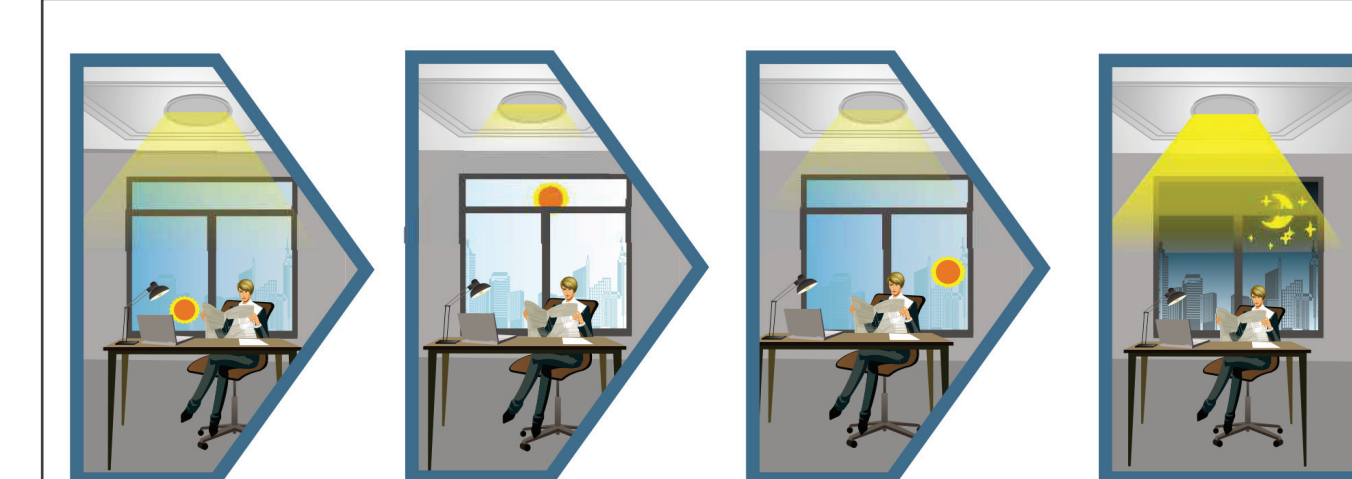
L - Live (Brown)
N - Neutral (Blue)



Ako ambijentalno svjetlo prelazi zadanu razinu svjetline (postavljeno 1-10V senzorom dnevnog svjetla); svjetiljka ostaje isključena čak i kad se detektira pokret.

Ako je ambijentalno svjetlo manje od unaprijed zadane razine svjetla, svjetiljka se uključuje kad se detektira pokret.

HUNGARIAN



Na temelju ambijentalnog osvjetljenja, svjetiljka svijetli na 100% svjetline ili je prikladno prigušena, za održavanje unaprijed zadane razine svjetline.



Čak i pri dovoljno svjetla u okruženju, svjetiljka se nikada ne isključuje.

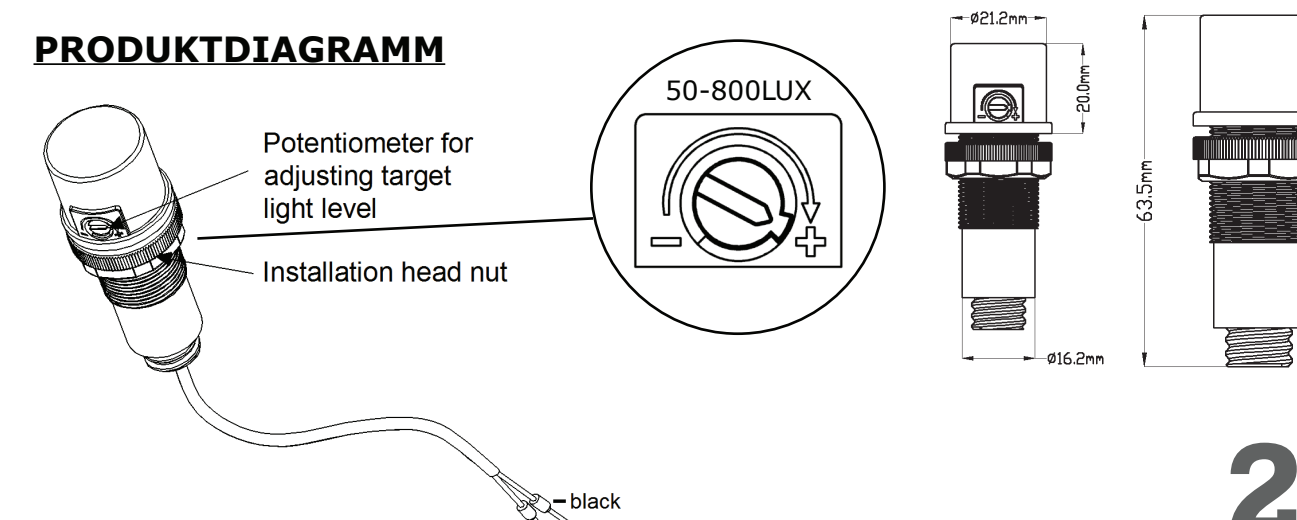
U nedostatnom svjetlu u okolišu, svjetiljka je prigušena do stanja čakanja (standby) (postavljeno u senzoru za funkciju prigušivanja). Kad se tijekom razdoblja zadržavanja ne detektira nikakvo kretanje, svjetiljka se automatski isključuje nakon određenog razdoblja čakanja.

IN CASE OF ANY QUERY/ISSUE WITH THE PRODUCT, PLEASE REACH OUT TO US AT: SUPPORT@V-TAC.EU FOR MORE PRODUCTS RANGE, INQUIRY PLEASE CONTACT OUR DISTRIBUTOR OR NEAREST DEALERS. V-TAC EUROPE LTD. BULGARIA, PLOVDIV 4000, BUL.L.KARAVELOW 9B

INSTALLATIONSANWEISUNGEN

DAY LIGHT SENSOR (VT-8059)

PRODUKTDIAGRAMM



TECHNISCHE DATEN

Model	IP Rating	Body Type	Power Source	Dimming Range	Sensor Type	Detection Angle	Input Power
VT-8059	IP20	PC	1-10V DC	1%-100%	Daylight Sensor	360°	AC:220-240V, 50Hz

EINFÜHRUNG UND GEBRAUCHSANWEISUNG
Wir danken Ihnen, dass Sie ein V-TAC ausgesucht und gekauft haben. V-TAC wird Ihnen die besten Dienste erweisen. Lesen Sie, bitte, diese Gebrauchsanweisung vor der Montage aufmerksam durch und halten Sie sie für Auskünfte in der Zukunft parat. Sollten Sie weitere Fragen haben, kontaktieren Sie, bitte, unseren lokalen Händler oder Verkäufer, von dem Sie das Produkt gekauft haben. Sie sind ausgebildet und bereit Sie auf die bestmögliche Art und Weise zu unterstützen. Die Gewährleistungsfrist beträgt 3 Jahre ab dem Kaufdatum. Die Gewährleistung bezieht sich nicht auf Schäden, die durch unsachgemäße Montage oder ungewöhnliche Abnutzung und Verschleiß verursacht worden sind. Das Unternehmen gewährt keine Garantie für durch unsachgemäßen Produktabbau oder unsachgemäße Montage entstandene Schäden an jeglichen Oberflächen. Die Produkte sind für eine Nutzung von bis zu 10-12 Stunden täglich geeignet. Eine tägliche, 24-stündige Nutzung schließt die Gewährleistung aus. Diese Gewährleistung gilt nur für Herstellungsmängel.

WARNUNG
1. Bitte schalten Sie die Stromversorgung aus und lesen Sie diese Anleitung, bevor Sie mit der Installation beginnen.
2. Die Lichtquelle dieser Leuchte ist nicht austauschbar. Wenn die Lebensdauer der Lichtquelle abgelaufen ist, muss die gesamte Leuchte ausgetauscht werden.

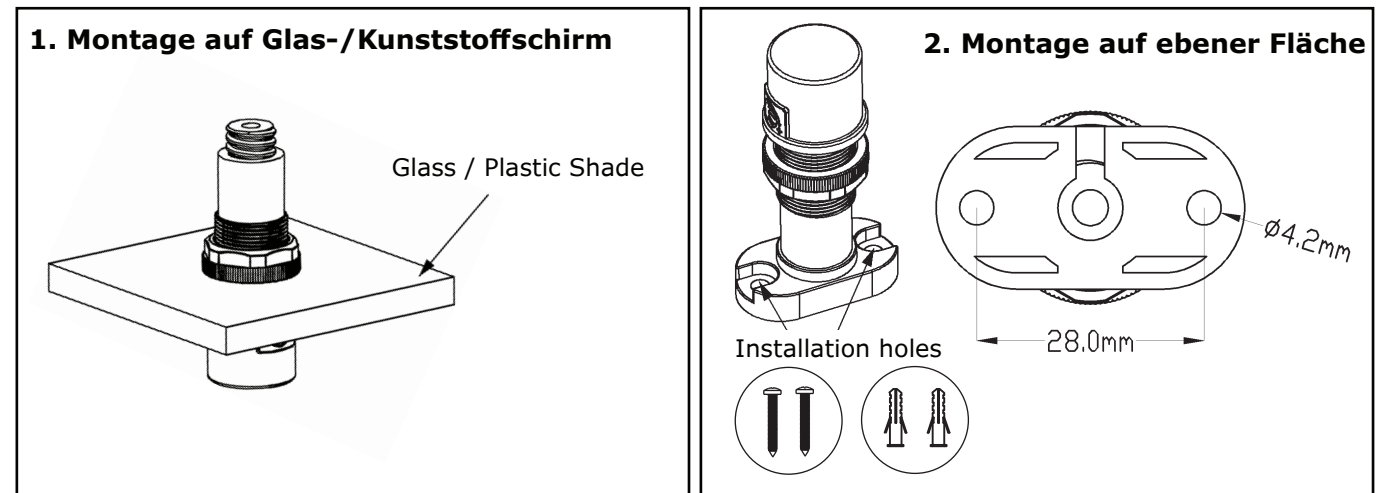


WEEE Number: 80133970

Diese Kennzeichnung weist darauf hin, dass dieses Produkt nicht mit anderen Haushaltsabfällen entsorgt werden darf.

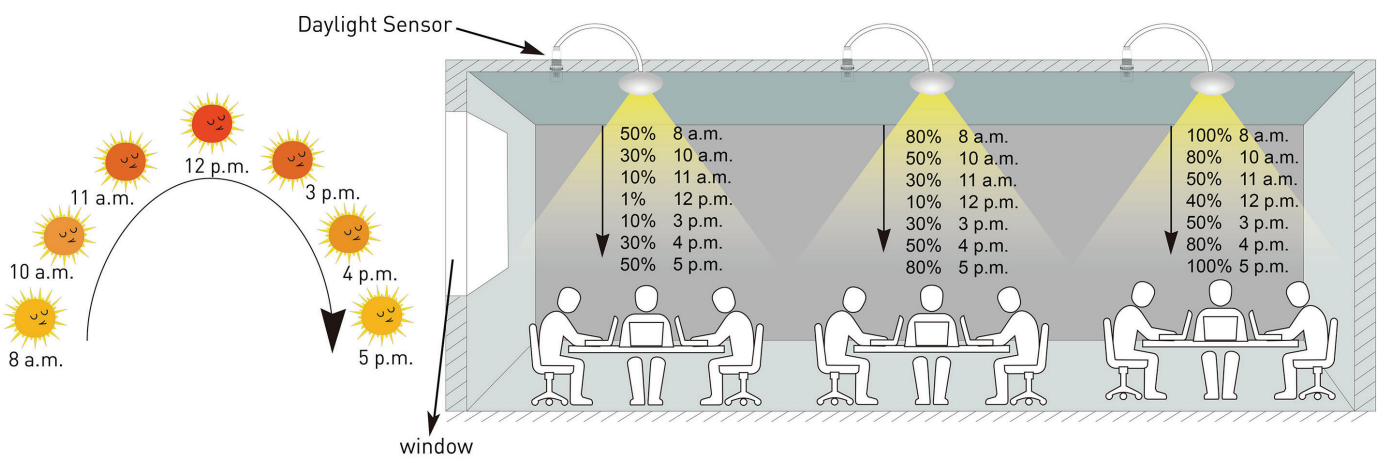
Vorsicht, Stromschlaggefahr.

INSTALLATIONSMETHODEN



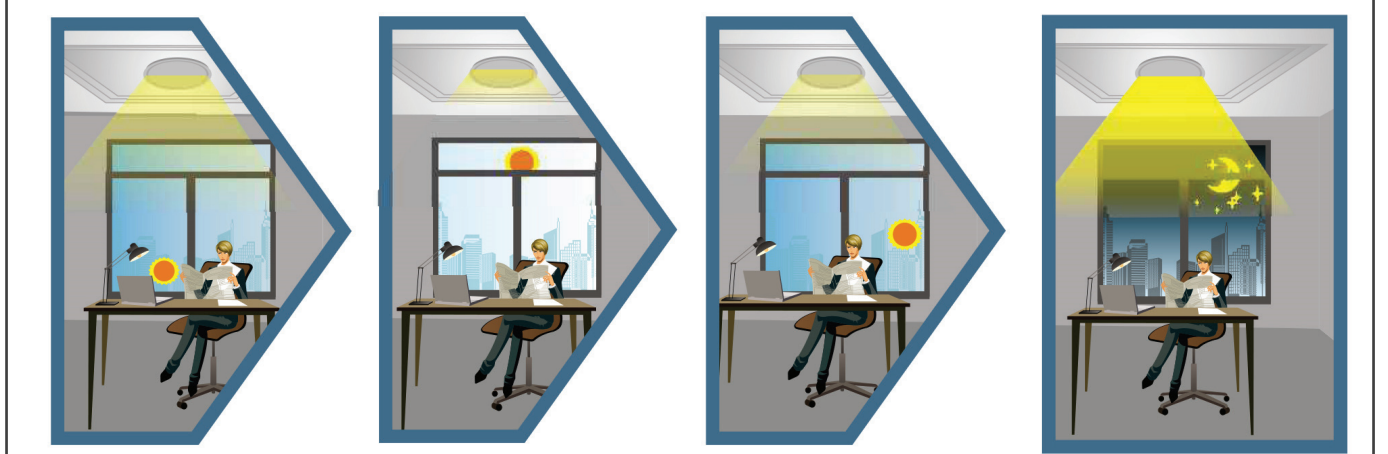
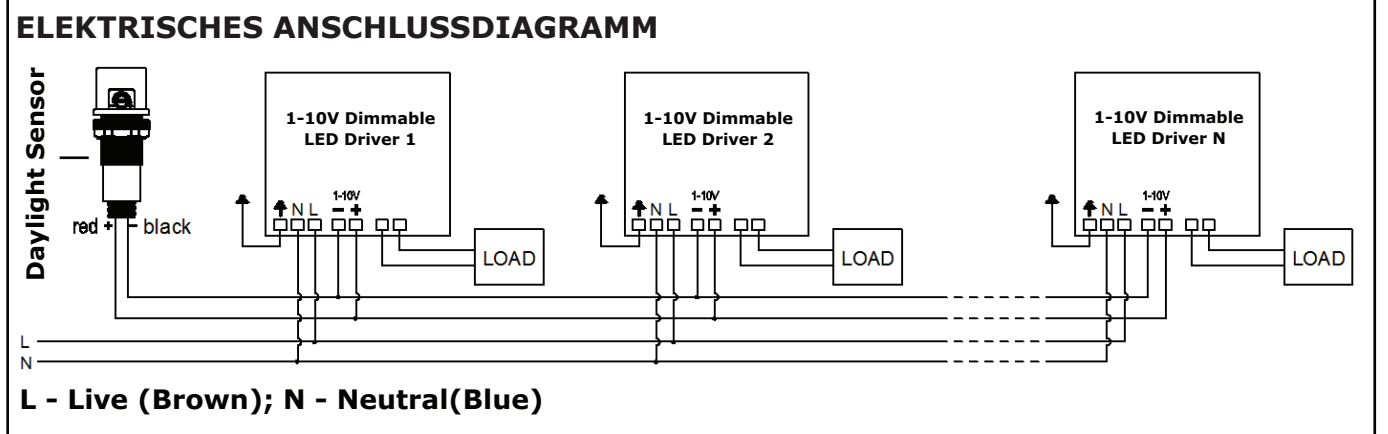
Produktfunktionen

- Der Tageslichtsensor kann die Beleuchtung automatisch entsprechend dem verfügbaren Tageslicht abblenden.
- VT-8059 ist eine einfache und effektive Lösung für künstliche Beleuchtung mit Tageslicht.
- Arbeitet mit einer 1-10-V-Stromquelle und misst mithilfe einer Fotozelle den LUX-Umgebungspegel. Anschließend wird das Signal an den angeschlossenen dimmbaren LED-Treiber weitergeleitet, um das Beleuchtungsstärke der Lampen entsprechend anzupassen.
- Wenn die Helligkeit des Umgebungslichts zunimmt, nimmt die Beleuchtung ab.
- Wenn das Tageslicht nicht ausreicht, erreicht die Lampe ein Beleuchtungsniveau von 100% und fällt bei ausreichendem Tageslicht bis auf 1% ab. Bei abnehmendem Umgebungslicht wird die Beleuchtung schrittweise auf 100% zurückgesetzt.

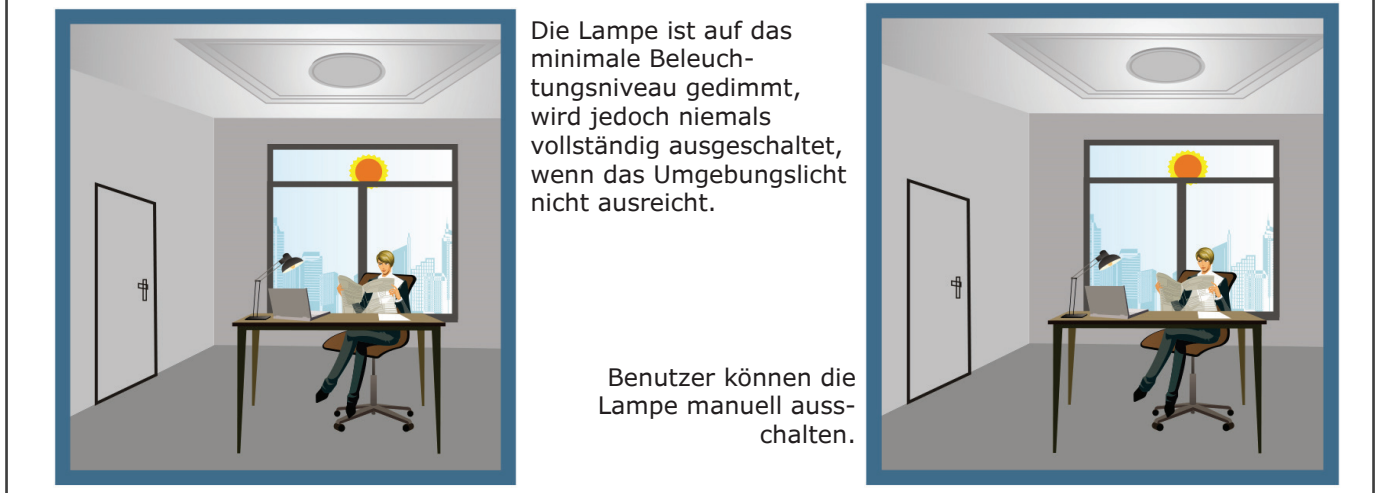


FUNKTIONALITÄT: (mit unterschiedlichen Anschlüssen)

1. TAGESLICHT-SENSOR VT-8059+ 1-10V DIMMBARE LED-TREIBER (JEDE MARKE)

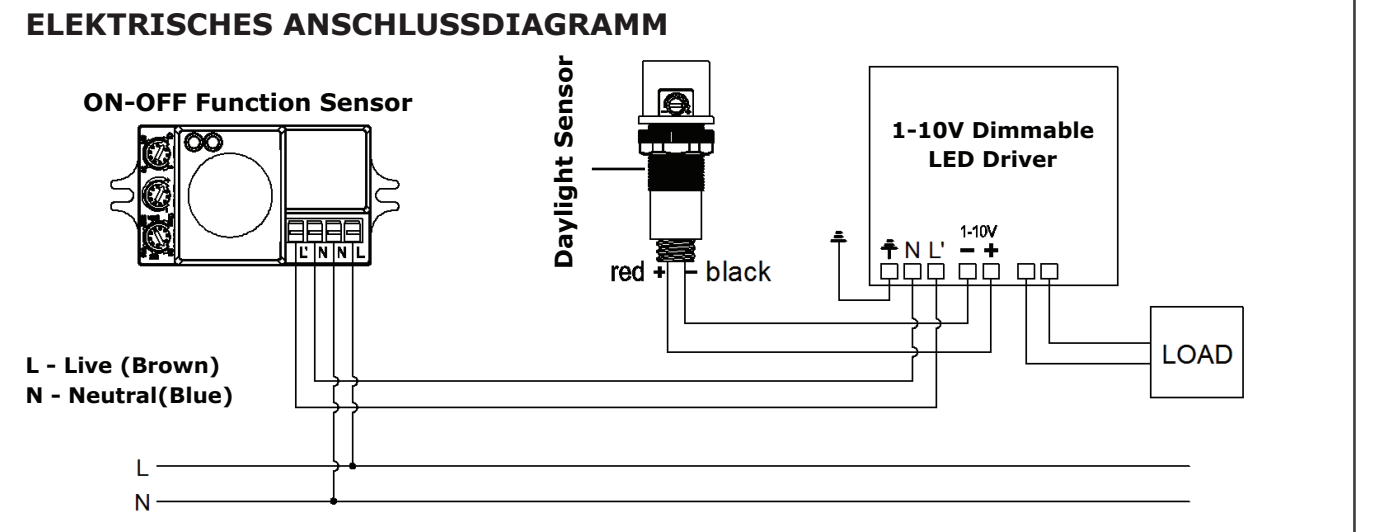


Basierend auf dem Umgebungslicht wird die Lampe mit 100% Lichtausstrahlung leuchten oder entsprechend gedimmt werden, um die voreingestellte Helligkeit aufrechtzuerhalten.



Benutzer können die Lampe manuell ausschalten.

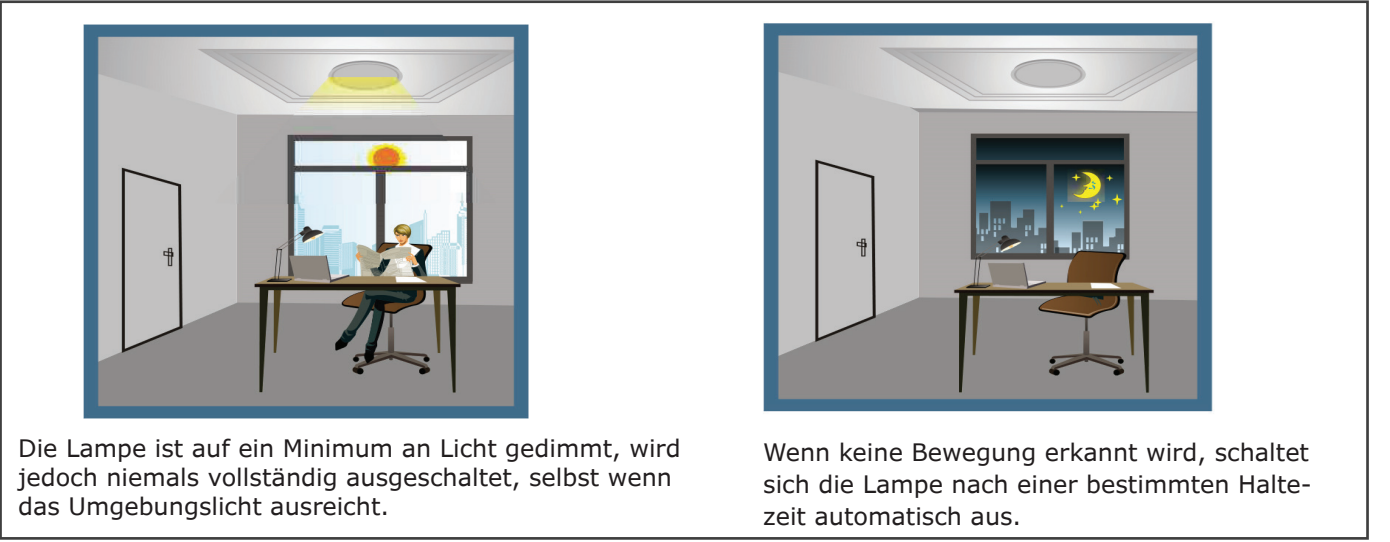
2. EIN/AUS-FUNKTIONSSENSOR (Z. B. VT-8048, VT-8049, VT-8051, VT-8077) + TAGESLICHT-SENSOR VT-8059 + 1-10V DIMMBARE LED-TREIBER (JEGLICHER MARKE)



Wenn das Umgebungslicht das voreingestellte Beleuchtungsniveau überschreitet (eingestellt durch den 1-10 V Tageslichtsensor): Die Lampe bleibt ausgeschaltet, auch wenn eine Bewegung erkannt wird.



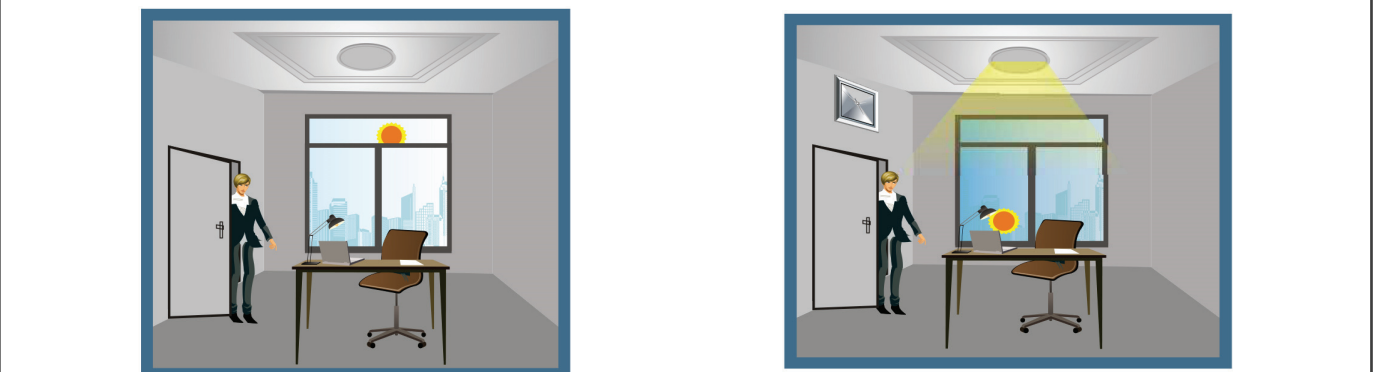
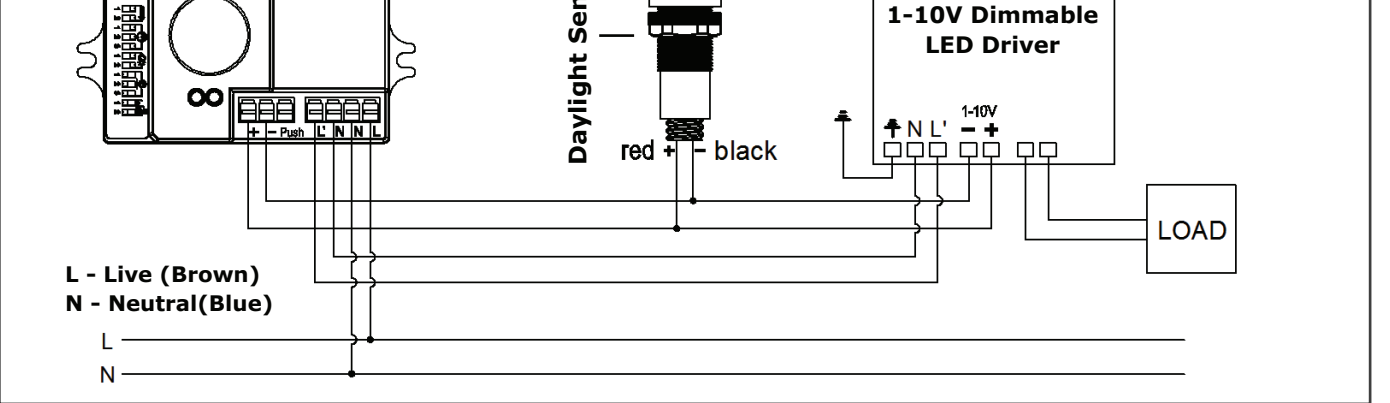
Basierend auf dem Umgebungslicht wird die Lampe mit 100% Lichtausstrahlung leuchten oder entsprechend gedimmt werden, um die voreingestellte Helligkeit aufrechtzuerhalten.



Die Lampe ist auf ein Minimum an Licht gedimmt, wird jedoch niemals vollständig ausgeschaltet, selbst wenn das Umgebungslicht ausreicht.

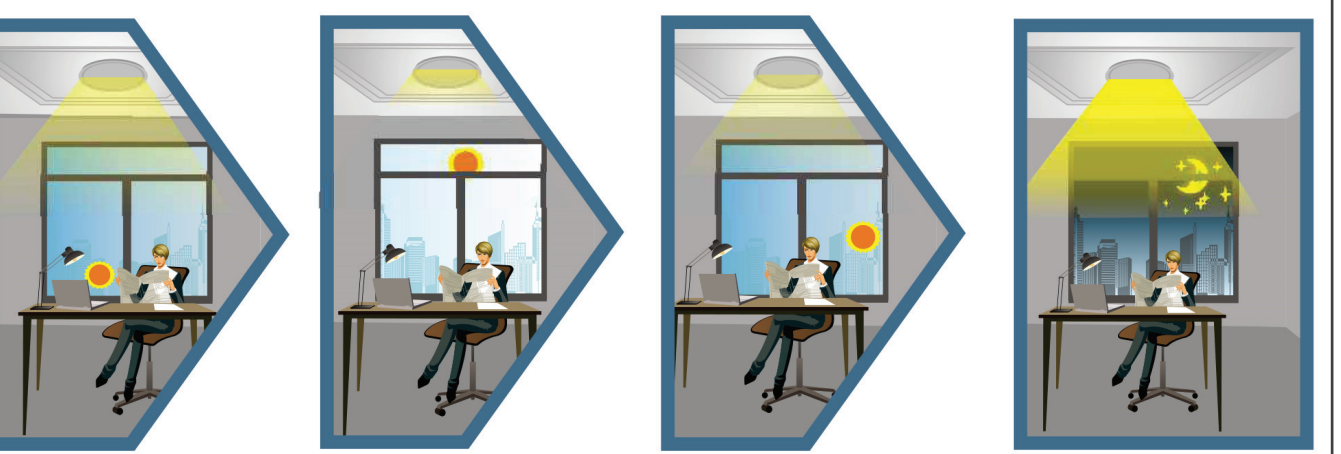
Wenn keine Bewegung erkannt wird, schaltet sich die Lampe nach einer bestimmten Haltezeit automatisch aus.

3. DIMMFUNKTIONSSENSOR + TAGESLICHT-SENSOR VT-8059 + 1-10V DIMMBARER LED-TREIBER



Wenn das Umgebungslicht das voreingestellte Beleuchtungsniveau überschreitet (eingestellt durch den 1-10 V Tageslichtsensor): Die Lampe bleibt ausgeschaltet, auch wenn eine Bewegung erkannt wird.

Wenn das Umgebungslicht unter dem voreingestellten Beleuchtungsniveau liegt, leuchtet die Lampe auf, wenn eine Bewegung erkannt wird.



Basierend auf dem Umgebungslicht wird die Lampe mit 100% Lichtausstrahlung leuchten oder entsprechend gedimmt werden, um die voreingestellte Helligkeit aufrechtzuerhalten.



Selbst bei ausreichendem Umgebungslicht schaltet sich die Lampe nie aus.

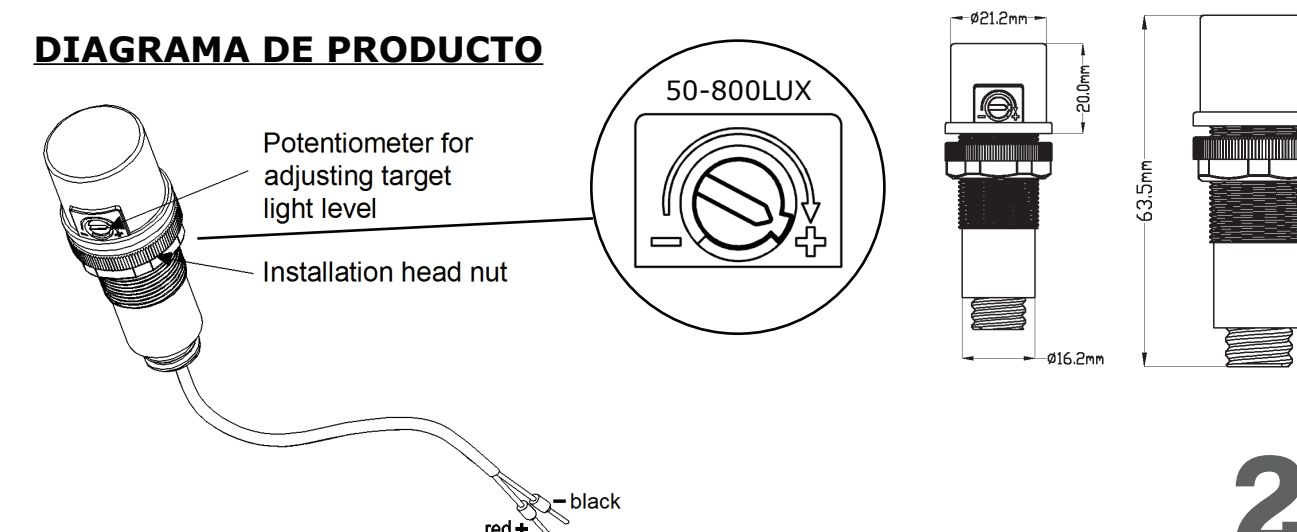
Bei unzureichendem Umgebungslicht dimmt die Lampe auf ein Standby-Dimmniveau (eingestellt im Dimmfunktionssensor). Wenn während der Haltezeit keine Bewegung erkannt wird, schaltet sich die Lampe nach der Standby-Zeit automatisch aus.

IN CASE OF ANY QUERY/ISSUE WITH THE PRODUCT, PLEASE REACH OUT TO US AT: SUPPORT@V-TAC.EU FOR MORE PRODUCTS RANGE, INQUIRY PLEASE CONTACT OUR DISTRIBUTOR OR NEAREST DEALERS. V-TAC EUROPE LTD. BULGARIA, PLOVDIV 4000, BUL.L.KARAVELOW 9B

INSTRUCCIONES DE INSTALACIÓN

DAY LIGHT SENSOR (VT-8059)

DIAGRAMA DE PRODUCTO



DATOS TÉCNICOS

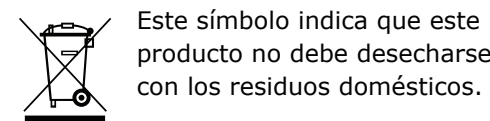
Model	IP Rating	Body Type	Power Source	Dimming Range	Sensor Type	Detection Angle	Input Power
VT-8059	IP20	PC	1-10V DC	1%-100%	Daylight Sensor	360°	AC:220-240V, 50Hz

INTRODUCCIÓN Y GARANTÍA

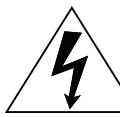
Le agradecemos que ha elegido y adquirido la V-TAC. V-TAC le servirá del mejor modo posible. Pedimos que antes de comenzar la instalación lea atentamente las presentes instrucciones y las guarde en un lugar adecuado para consultas próximas. En caso de dudas o preguntas, póngase, por favor, en contacto con el representante o suministrador más cercano de quien ha comprado el producto. Él será debidamente instruido y dispuesto para atenderle de la mejor manera posible. La garantía tendrá una duración de 3 años, contados a partir de la fecha de la compra. La garantía no será aplicable a daños ocasionados por instalación incorrecta o gasto inhabitual. La empresa no otorgará garantía para daños de superficies de cualquier tipo generados por su eliminación e instalación incorrectas. Los productos tendrán explotación adecuada durante unas 10-12 horas diarias. La explotación de 24 horas diarias llevará a la anulación de la garantía. La garantía cubrirá solo defectos de producción de fábrica.

ADVERTENCIA

1. Apague la alimentación y lea estas instrucciones antes de empezar la instalación.
2. Instalación solo por electricista certificado.



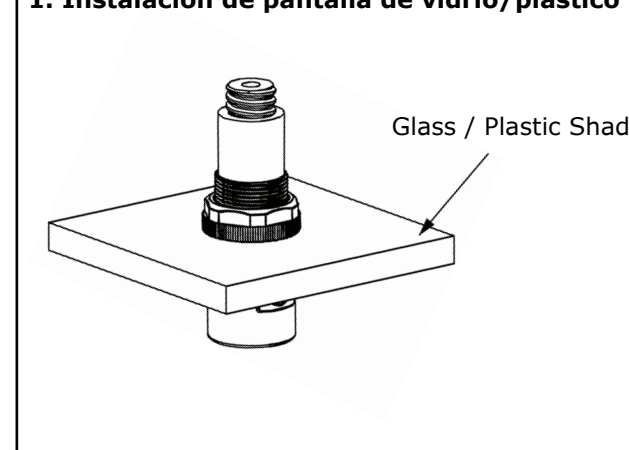
Este símbolo indica que este producto no debe desecharse con los residuos domésticos.



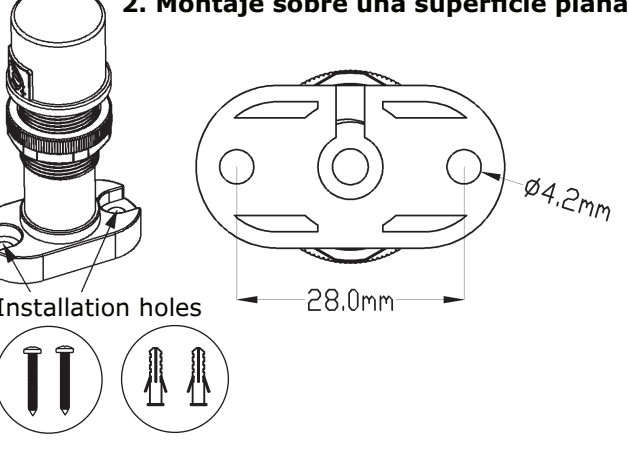
Precaución, riesgo de descarga eléctrica.

MÉTODOS DE INSTALACIÓN

1. Instalación de pantalla de vidrio/plástico

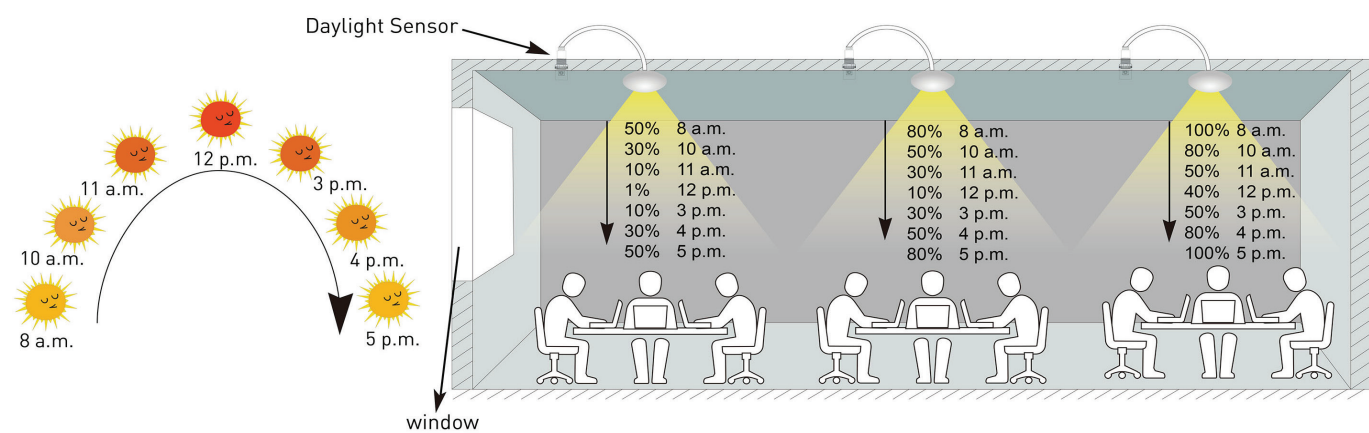


2. Montaje sobre una superficie plana



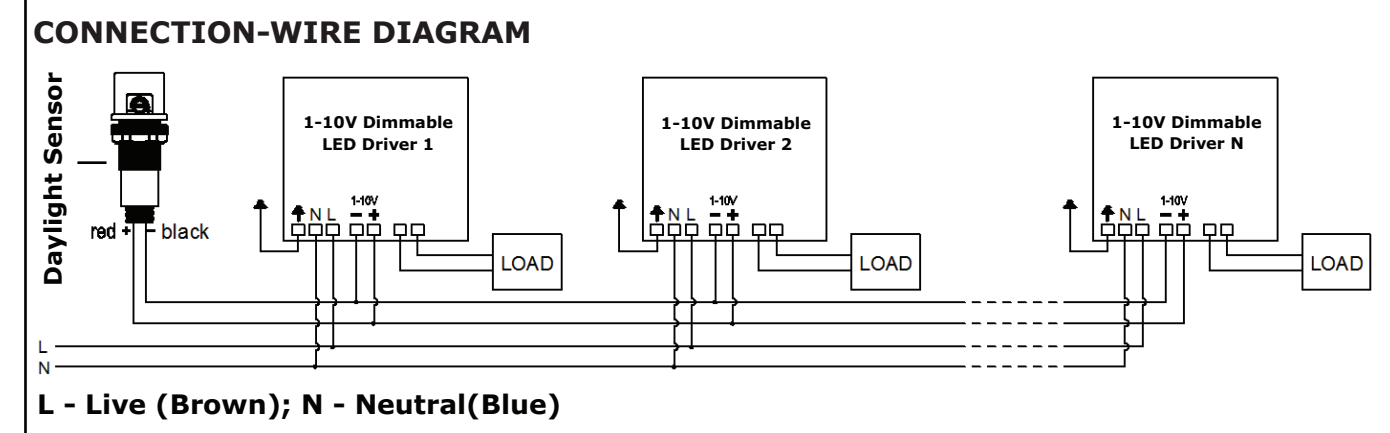
FUNCIONES DEL PRODUCTO

- El sensor de luz diurna puede atenuar automáticamente la iluminación de acuerdo con la luz diurna disponible.
- VT-8059 es una solución simple y eficaz para la iluminación artificial con luz diurna.
- Funciona con una fuente de alimentación de 1-10 V y utiliza una fotocélula para medir el nivel de LUX en el entorno, luego transmite la señal al controlador regulable LED conectado para ajustar el nivel de brillo de las lámparas de manera adecuada.
- Cuando aumenta el brillo de la luz ambiental, el brillo disminuye.
- Cuando la luz diurna es insuficiente, la lámpara alcanzará un nivel de brillo del 100% y bajará al 1% cuando la luz diurna es suficiente, luego restaurará gradualmente el nivel al 100% cuando la luz ambiental disminuya.

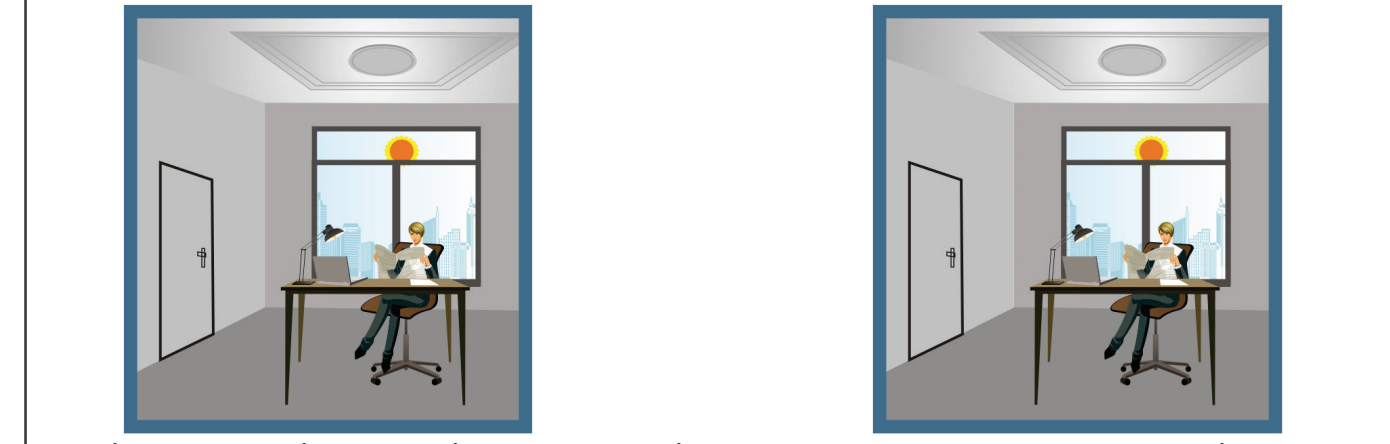


FUNCIONALIDAD: (con diferentes conexiones)

1. SENSOR LUZ DIURNA VT-8059 + CONTROLADOR LED REGULABLE 1-10V (DE CUALQUIER MARCA)

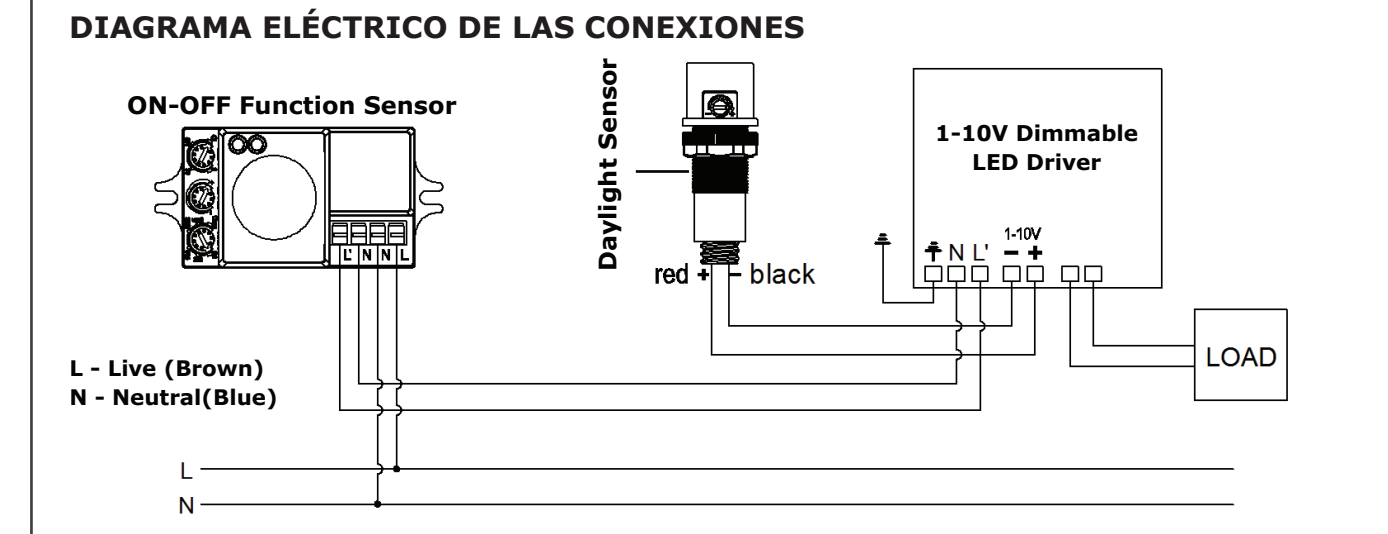


Según la luz ambiental, la lámpara se ilumina al 100% del nivel de brillo o se atenúa adecuadamente para mantener el nivel de brillo predeterminado.

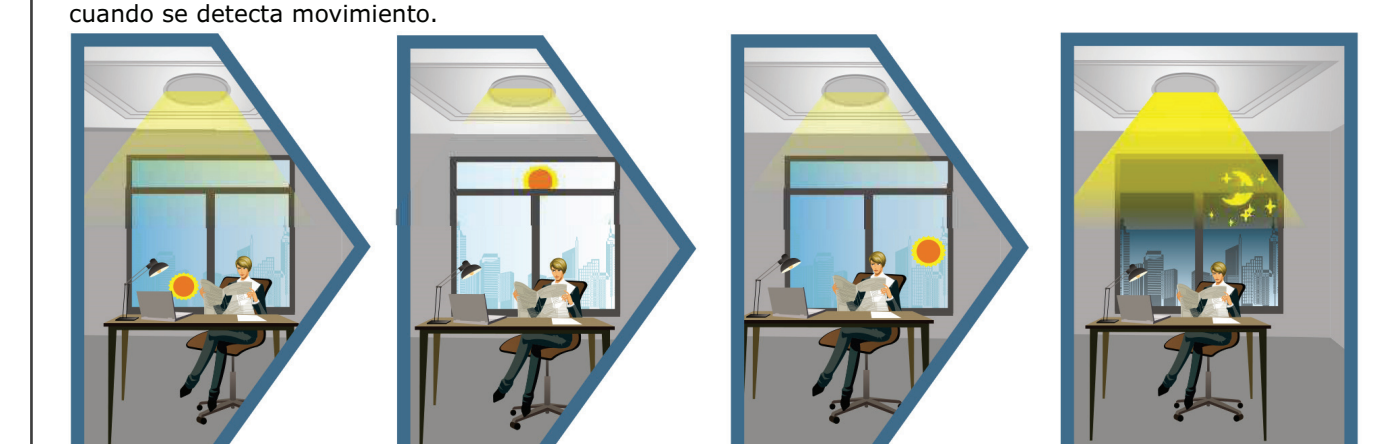


La lámpara se atenúa al nivel mínimo de iluminación, pero nunca se apaga por completo cuando la luz del entorno es insuficiente. Los usuarios pueden apagar la lámpara manualmente.

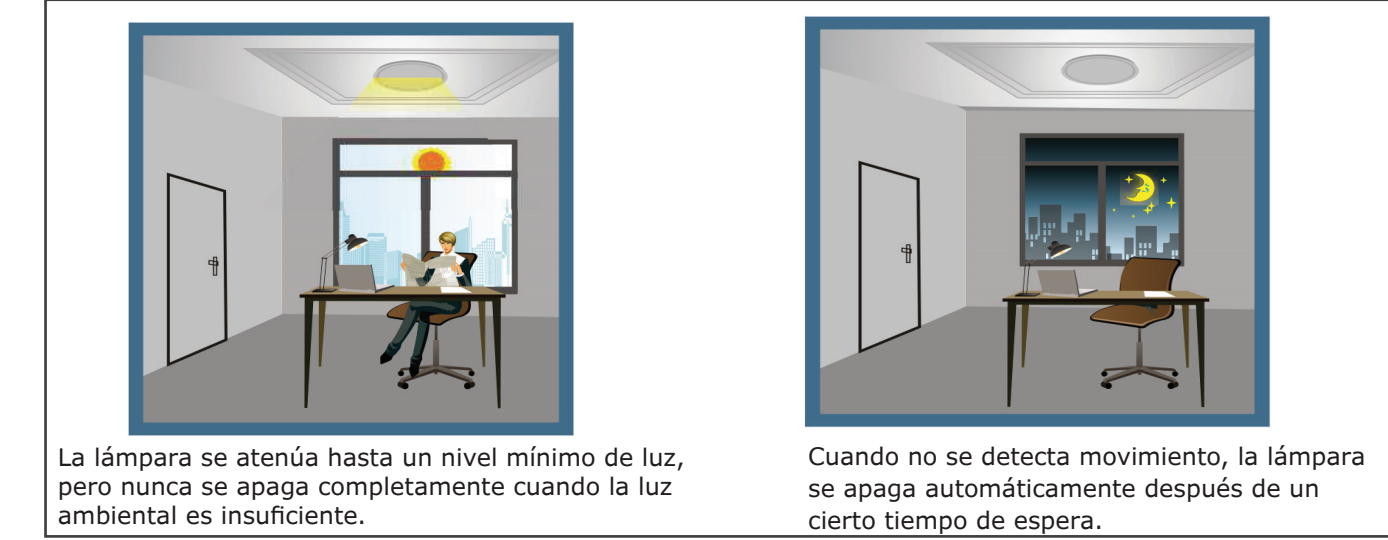
2. SENSOR DE ENCENDIDO/APAGADO (POR EJEMPLO VT-8048, VT-8049, VT-8051, VT-8077) + SENSOR DE LUZ DIURNA VT-8059 + CONTROLADOR LED REGULABLE 1-10V (DE CUALQUIER MARCA)



Si la luz ambiental excede el nivel de brillo preestablecido (establecido por el sensor de luz diurna de 1-10 V); la lámpara permanece apagada incluso cuando se detecta movimiento.

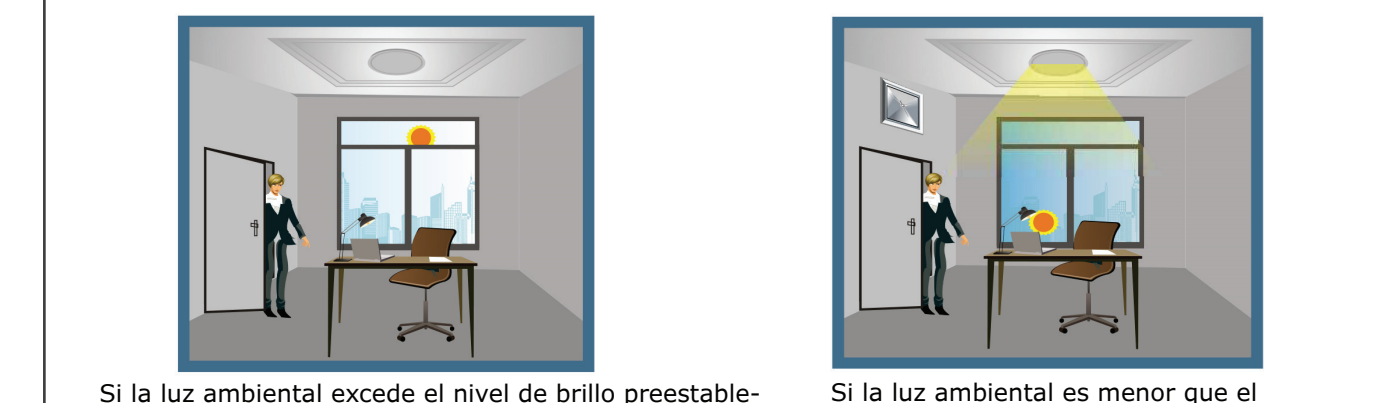
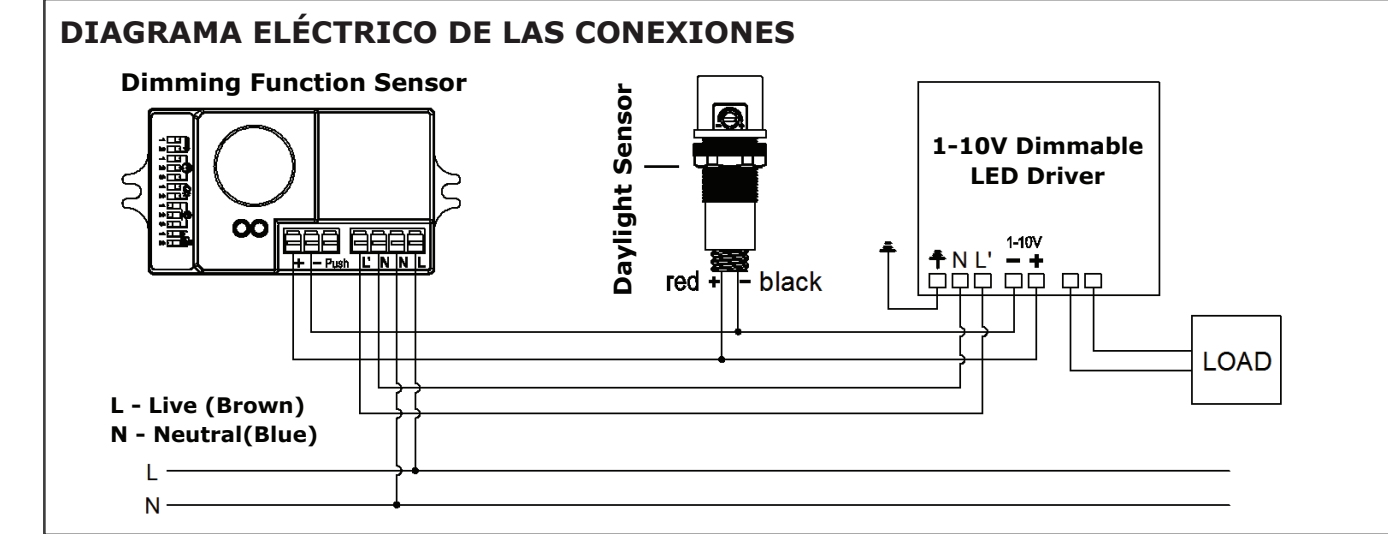


Según la luz ambiental, la lámpara se ilumina al 100% del nivel de brillo o se atenúa adecuadamente para mantener el nivel de brillo predeterminado.

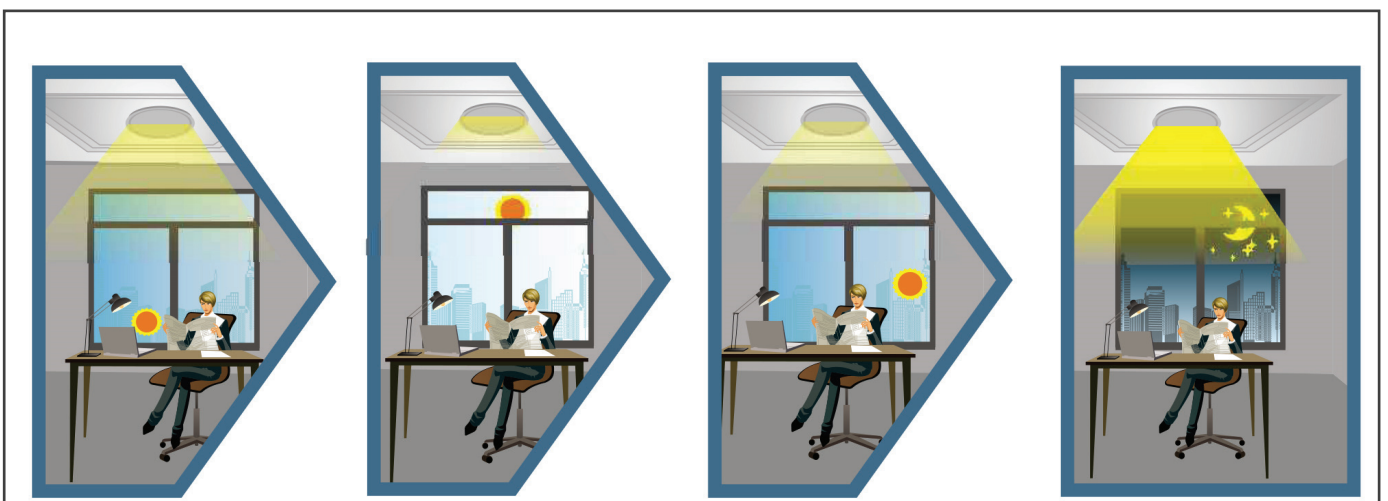


La lámpara se atenúa hasta un nivel mínimo de luz, pero nunca se apaga completamente cuando la luz ambiental es insuficiente. Cuando no se detecta movimiento, la lámpara se apaga automáticamente después de un cierto tiempo de espera.

3. SENSOR PARA LA FUNCIÓN DE ATENUACIÓN + SENSOR LUZ DIURNA VT-8059 + CONTROLADOR LED REGULABLE 1-10V



Si la luz ambiental excede el nivel de brillo preestablecido (establecido por el sensor de luz diurna de 1-10 V); la lámpara permanece apagada incluso cuando se detecta movimiento. Si la luz ambiental es menor que el nivel de luz preestablecido, la lámpara se enciende cuando se detecta movimiento.



Según la luz ambiental, la lámpara se ilumina al 100% del nivel de brillo o se atenúa adecuadamente para mantener el nivel de brillo predeterminado.



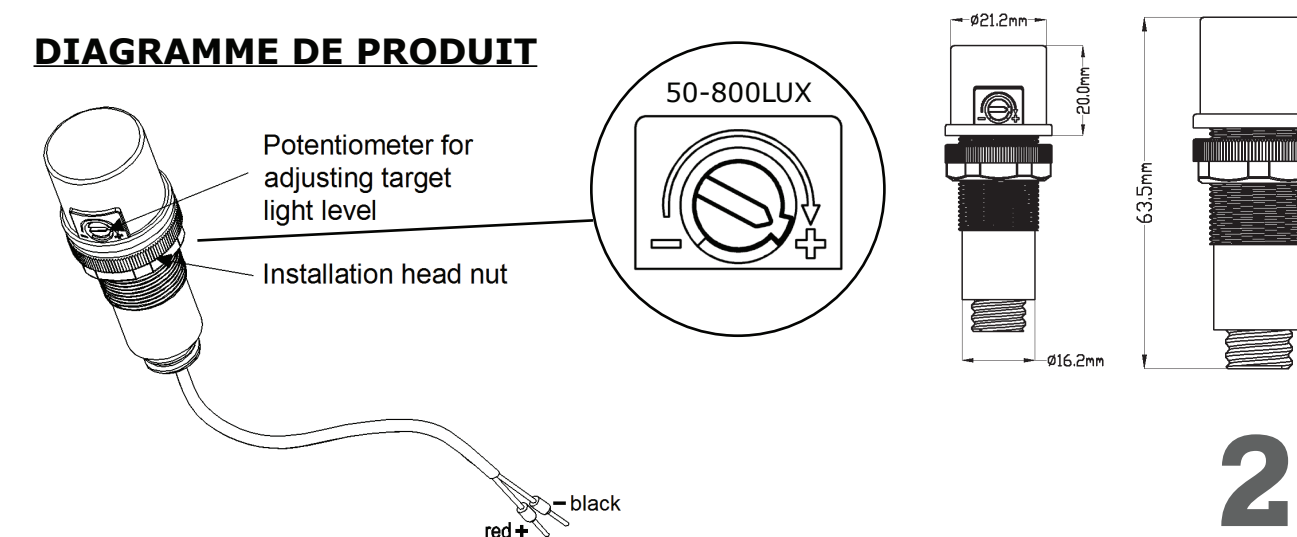
Incluso con suficiente luz en el ambiente, la lámpara nunca se apaga. En condiciones de luz insuficiente en el ambiente, la lámpara se atenúa hasta el nivel de espera (establecido en el sensor para la función de atenuación). Cuando no se detecta ningún movimiento durante el período de espera, la lámpara se apaga automáticamente después de un cierto período de espera.

IN CASE OF ANY QUERY/ISSUE WITH THE PRODUCT, PLEASE REACH OUT TO US AT: SUPPORT@V-TAC.EU FOR MORE PRODUCTS RANGE, INQUIRY PLEASE CONTACT OUR DISTRIBUTOR OR NEAREST DEALERS. V-TAC EUROPE LTD. BULGARIA, PLOVDIV 4000, BUL.L.KARAVELOW 9B

INSTRUCTIONS D'INSTALLATION

DAY LIGHT SENSOR (VT-8059)

DIAGRAMME DE PRODUIT



DONNÉES TECHNIQUES

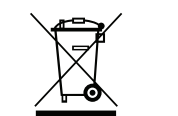
Model	IP Rating	Body Type	Power Source	Dimming Range	Sensor Type	Detection Angle	Input Power
VT-8059	IP20	PC	1-10V DC	1%-100%	Daylight Sensor	360°	AC:220-240V, 50Hz

INTRODUCTION & GARANTIE

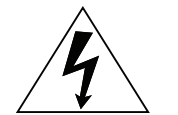
Merci d'avoir choisi et acheté un produit à V-TAC. V-TAC vous offrira le meilleur. Veuillez lire attentivement ces instructions avant de commencer l'installation et conservez ce manuel à portée de main pour référence ultérieure. Si vous avez d'autres questions, veuillez contacter notre distributeur ou le fournisseur local auprès duquel vous avez acheté le produit. Ils sont formés et prêts à vous servir au mieux. La garantie est valable pour une période de 3 ans à compter de la date d'achat. La garantie ne s'applique pas à des dommages causés par une installation incorrecte ou une usure anormale. La société ne donne aucune garantie pour des dommages causés à une surface en raison d'un enlèvement et d'une installation incorrects du produit. Les produits sont convables pour une exploitation quotidienne de 10-12 heures. L'utilisation du produit pendant 24 heures par jour annule la garantie. Ce produit est couvert par une garantie pour des défauts de fabrication seulement.

WARNING

1. Veuillez mettre hors tension et lire ces instructions avant de commencer l'installation.
2. Installation par électricien certifié



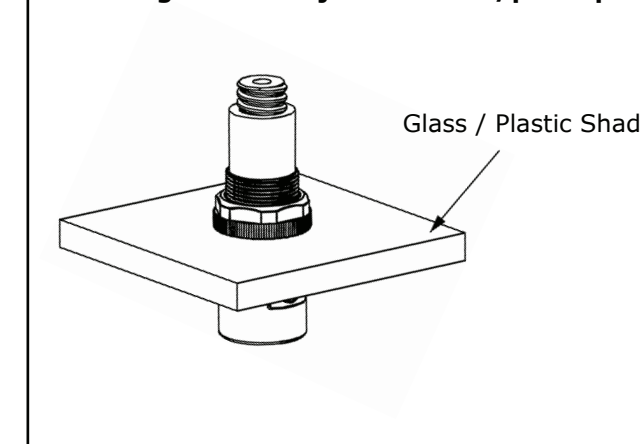
Ce marquage indique que ce produit ne doit pas être éliminé avec d'autres déchets ménagers



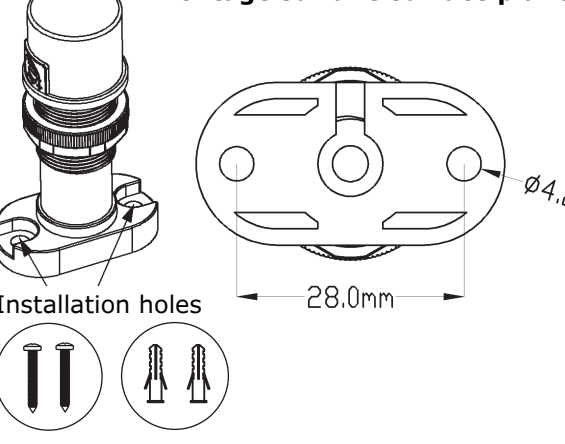
Attention, risque de choc électrique.

INSTALLATION METHODS

1. Montage sur abat-jour en verre/plastique

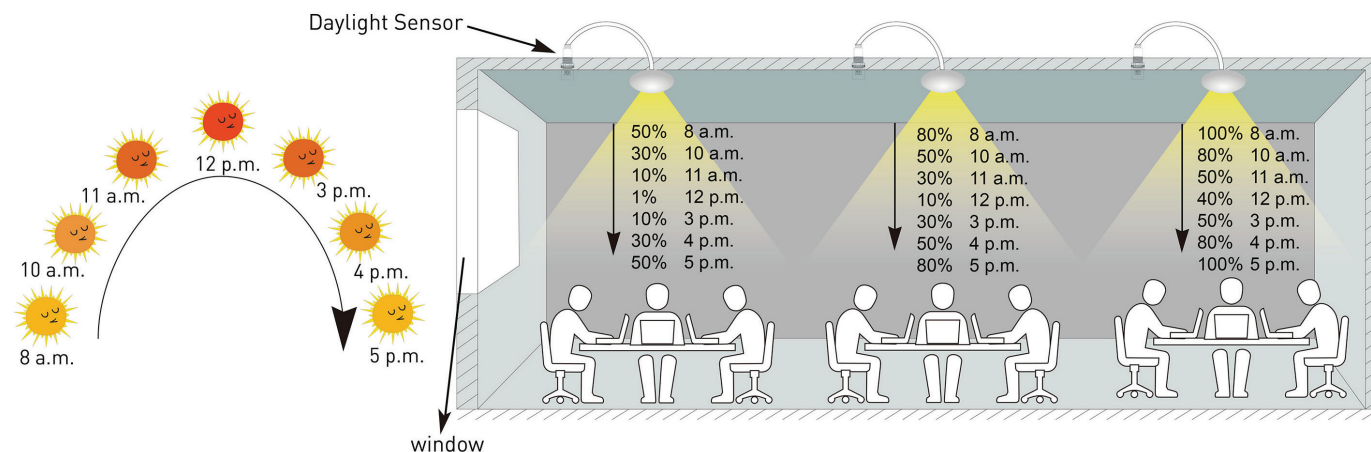


2. Montage sur une surface plane



FONCTIONS DU PRODUIT

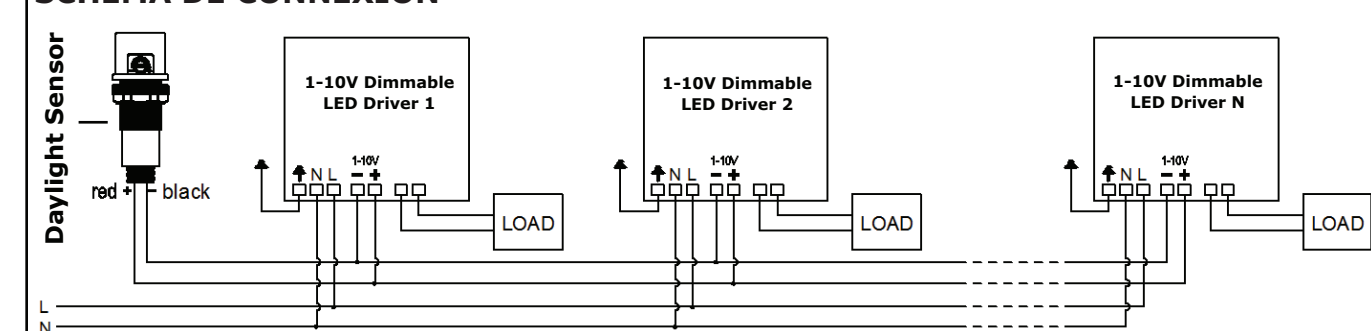
- Le capteur de lumière du jour peut automatiquement réduire l'éclairage en fonction de la lumière du jour disponible.
- VT-8059 offre une solution simple et efficace pour l'exploitation de la lumière du jour.
- Fonctionne avec une source d'alimentation de 1-10 V, et utilise une cellule photoélectrique pour mesurer le niveau de LUX ambiant, puis transmet le signal au pilote LED modulable connecté pour ajuster le niveau d'éclairage des lampes en conséquence.
- Lorsque la lumière ambiante devient plus claire, l'éclairage devient plus sombre.
- Lorsque la lumière du jour est insuffisante, la lampe est à 100 % d'intensité lumineuse, et passe à 1 % lorsque la lumière du jour est suffisante, puis revient progressivement à 100 % lorsque la lumière ambiante s'assombrit. daylight is enough, then gradually back to 100% level when the ambient light gets darker.



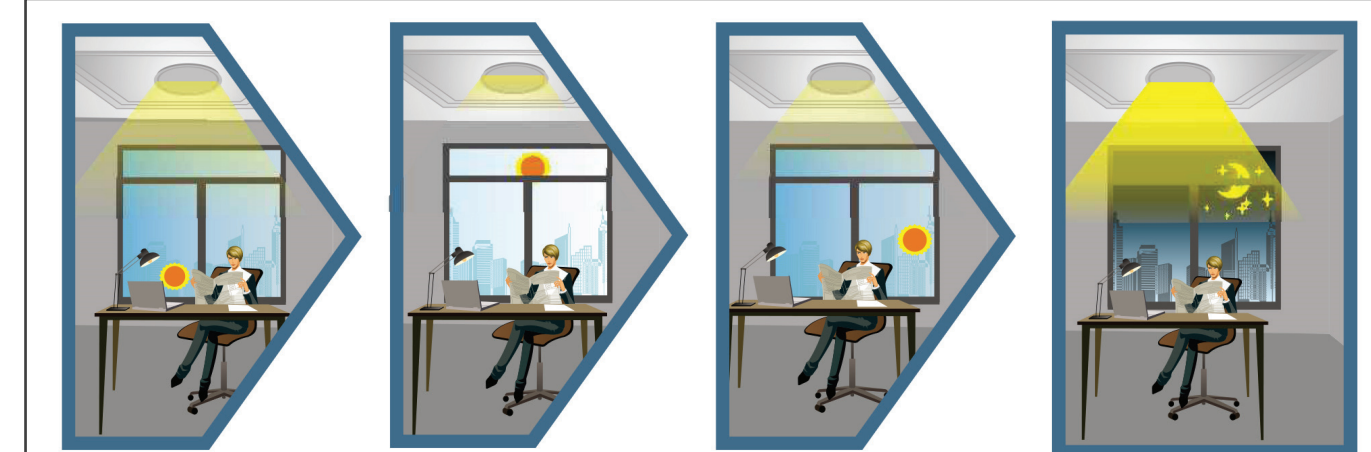
FONCTIONNALITÉ: (avec différentes connexions)

1. CAPTEUR DE LUMIÈRE DU JOUR VT-8059+ 1-10V PILOTE LED MODULABLE (TOUTE MARQUE)

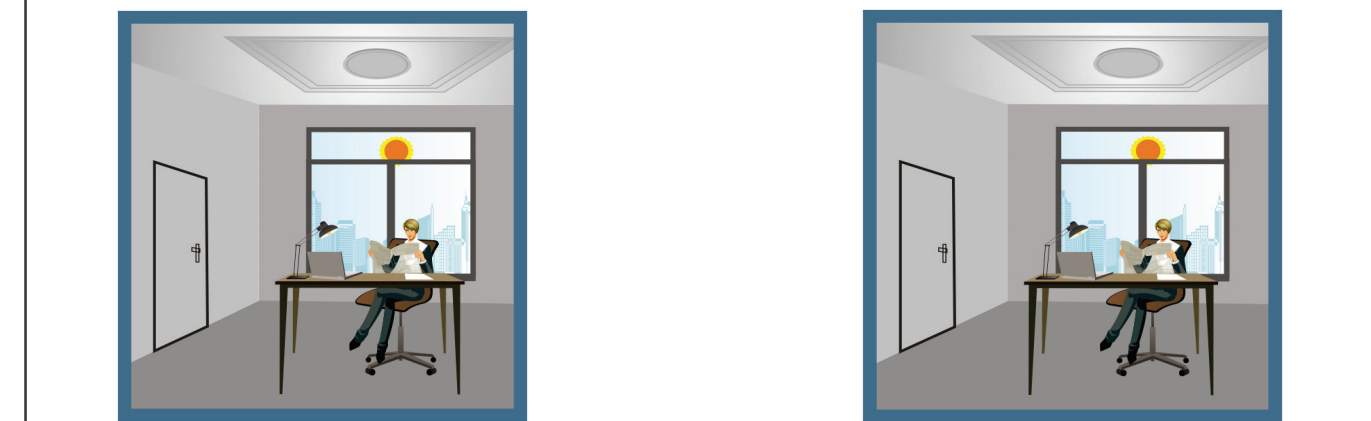
SCHÉMA DE CONNEXION



L - Live (Brown); N - Neutral(Blue)



En fonction de la lumière ambiante, la lampe s'allume à 100 % ou s'éteint en conséquence pour maintenir le niveau d'éclairage préréglé.

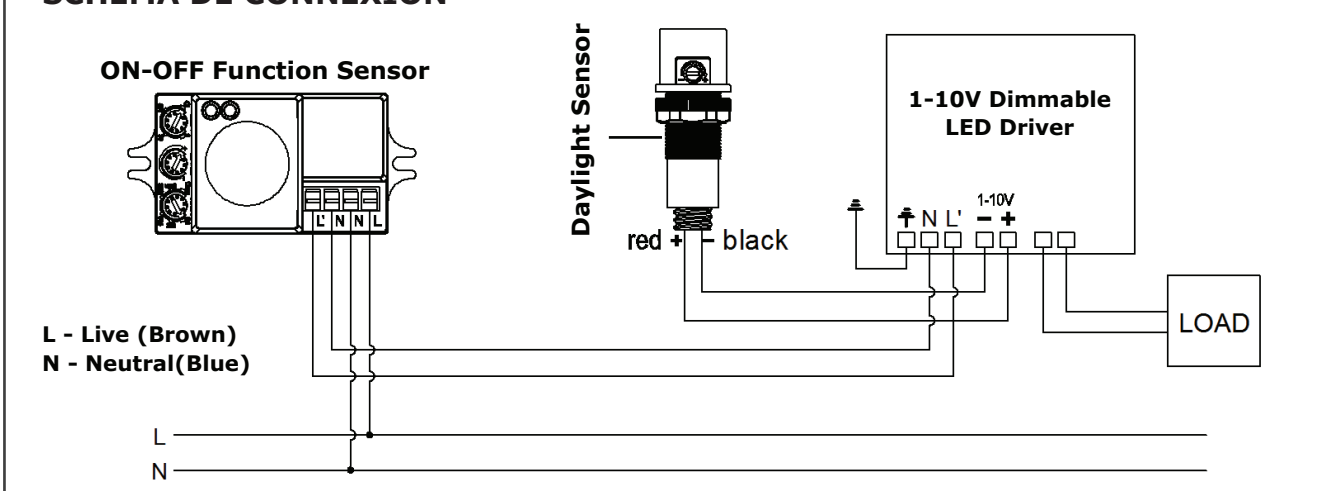


La lampe s'éteint au niveau de lumière minimum, mais ne s'éteint jamais complètement lorsque la lumière ambiante est suffisante.

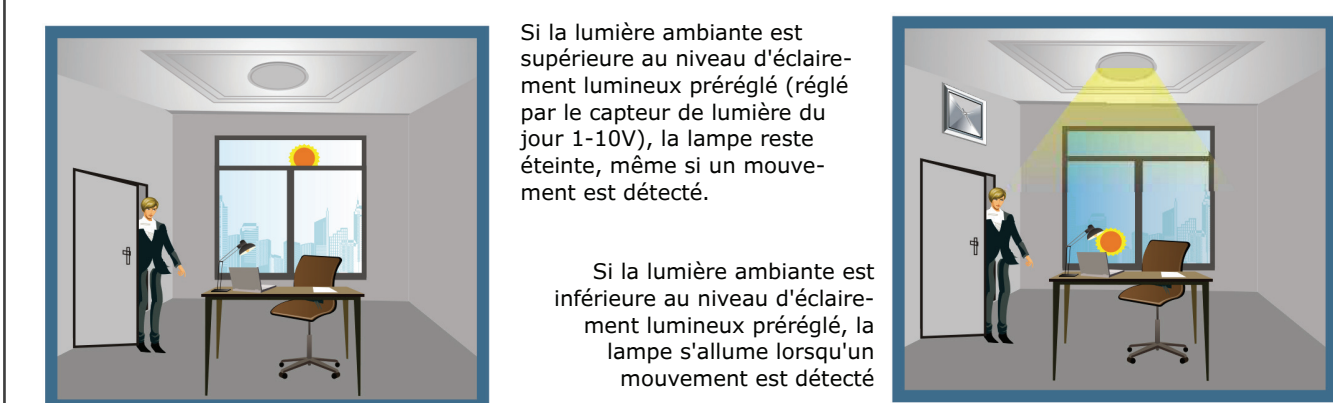
Les utilisateurs peuvent éteindre la lampe manuellement

2. CAPTEUR DE FONCTION MARCHÉ-ARRÊT (PAR EXEMPLE VT-8048, VT-8049, VT-8051, VT-8077) + CAPTEUR DE LUMIÈRE DU JOUR VT-8059 + PILOTE LED MODULABLE 1-10V (TOUTE MARQUE)

SCHÉMA DE CONNEXION

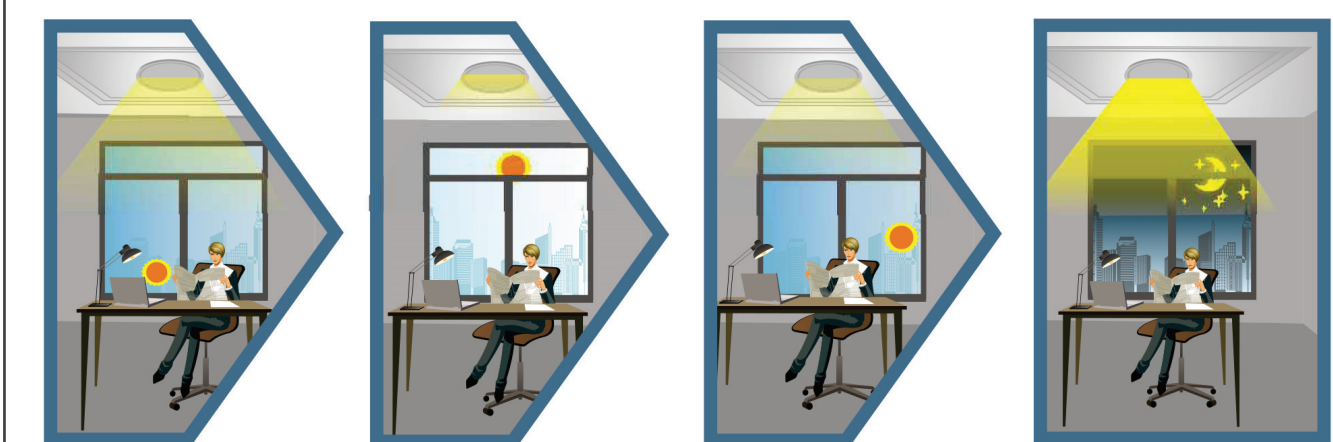


L - Live (Brown)
N - Neutral(Blue)



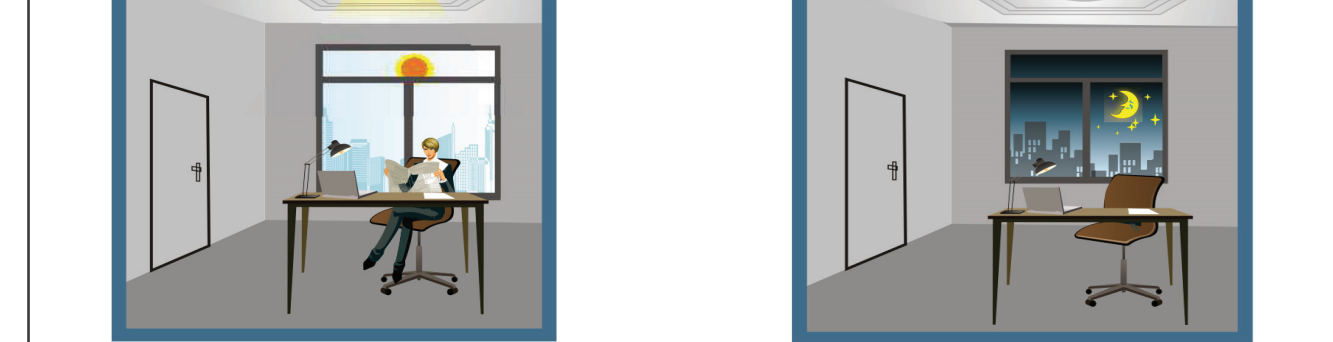
Si la lumière ambiante est supérieure au niveau d'éclairage lumineux préréglé (réglé par le capteur de lumière du jour 1-10V), la lampe reste éteinte, même si un mouvement est détecté.

Si la lumière ambiante est inférieure au niveau d'éclairage lumineux préréglé, la lampe s'allume lorsqu'un mouvement est détecté



En fonction de la lumière ambiante, la lampe s'allume à 100 % ou s'éteint en conséquence pour maintenir le niveau d'éclairage préréglé.

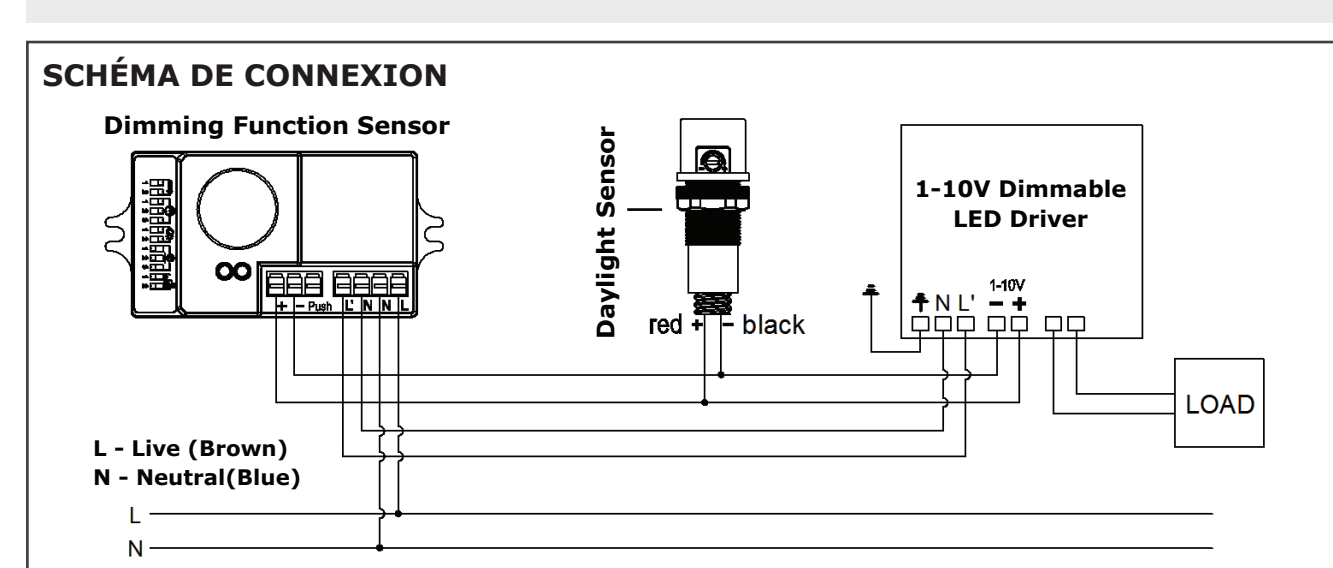
3. CAPTEUR DE FONCTION DE GRADATION + CAPTEUR DE LUMIÈRE DU JOUR VT-8059 + 1-10V PILOTE LED MODULABLE



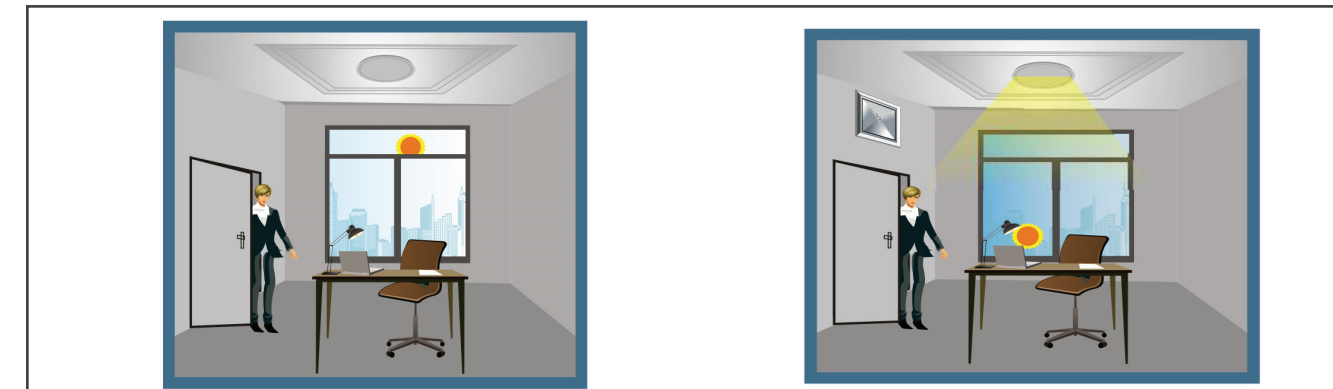
La lampe s'éteint au niveau de lumière minimum, mais ne s'éteint jamais complètement lorsque la lumière ambiante est suffisante.

Lorsqu'aucun mouvement n'est détecté, la lampe s'éteint automatiquement après le temps d'attente.

SCHÉMA DE CONNEXION

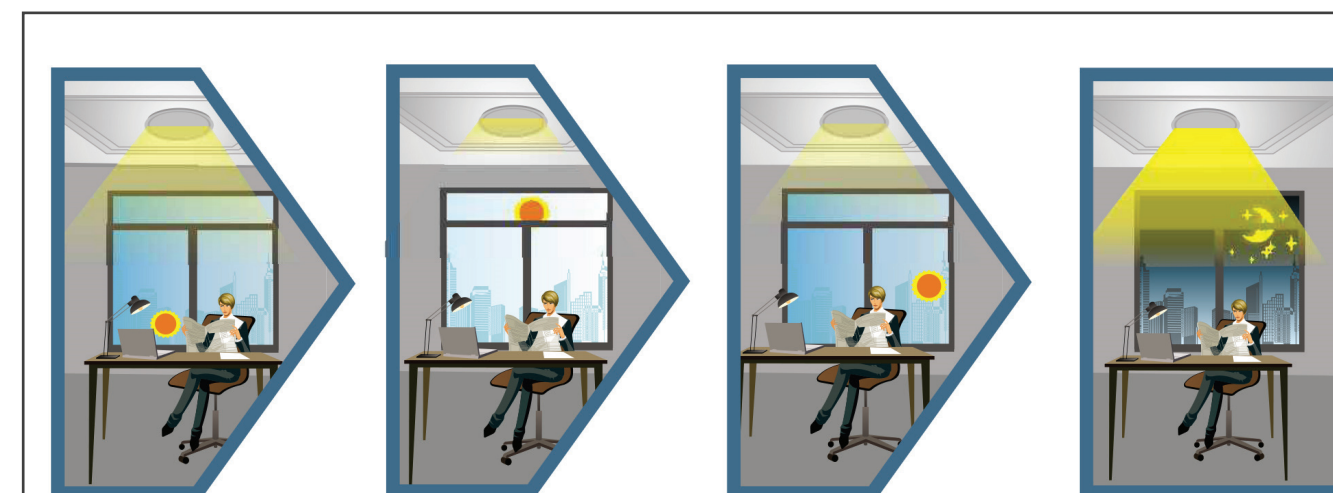


L - Live (Brown)
N - Neutral(Blue)

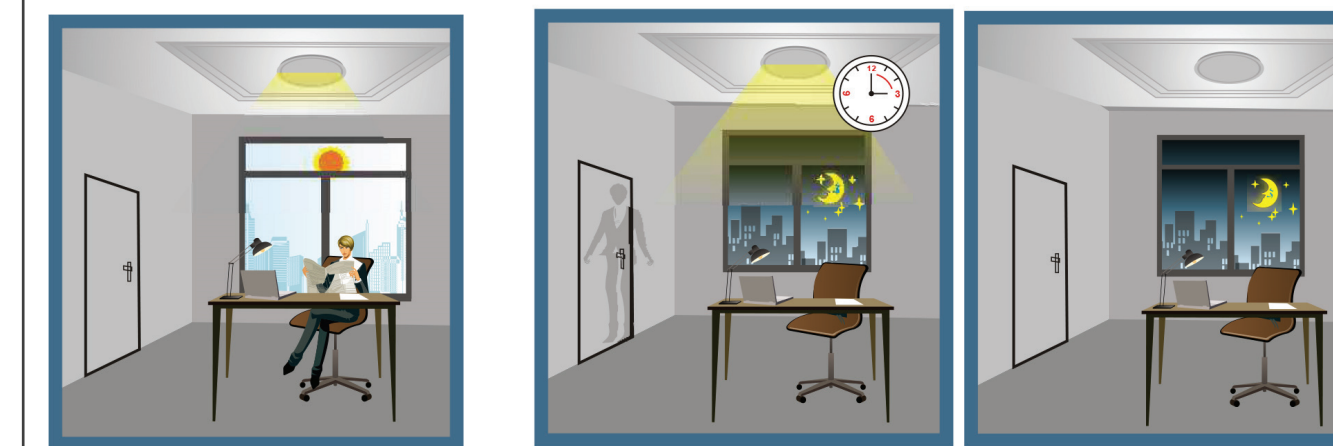


Si la lumière ambiante est supérieure au niveau d'éclairage lumineux préréglé (réglé par le capteur de lumière du jour 1-10V), la lampe reste éteinte, même si un mouvement est détecté.

Si la lumière ambiante est inférieure au niveau d'éclairage lumineux préréglé, la lampe s'allume lorsqu'un mouvement est détecté



En fonction de la lumière ambiante, la lampe s'allume à 100 % ou s'éteint en conséquence pour maintenir le niveau d'éclairage préréglé.



Même avec une lumière ambiante suffisante, la lampe ne s'éteint jamais.

Lorsque la lumière ambiante est insuffisante, la lampe s'éteint à un niveau de gradation de veille (réglé dans le capteur de fonction de gradation). Lorsqu'aucun mouvement n'est détecté pendant le temps d'attente, la lampe s'éteint automatiquement après la période de veille.

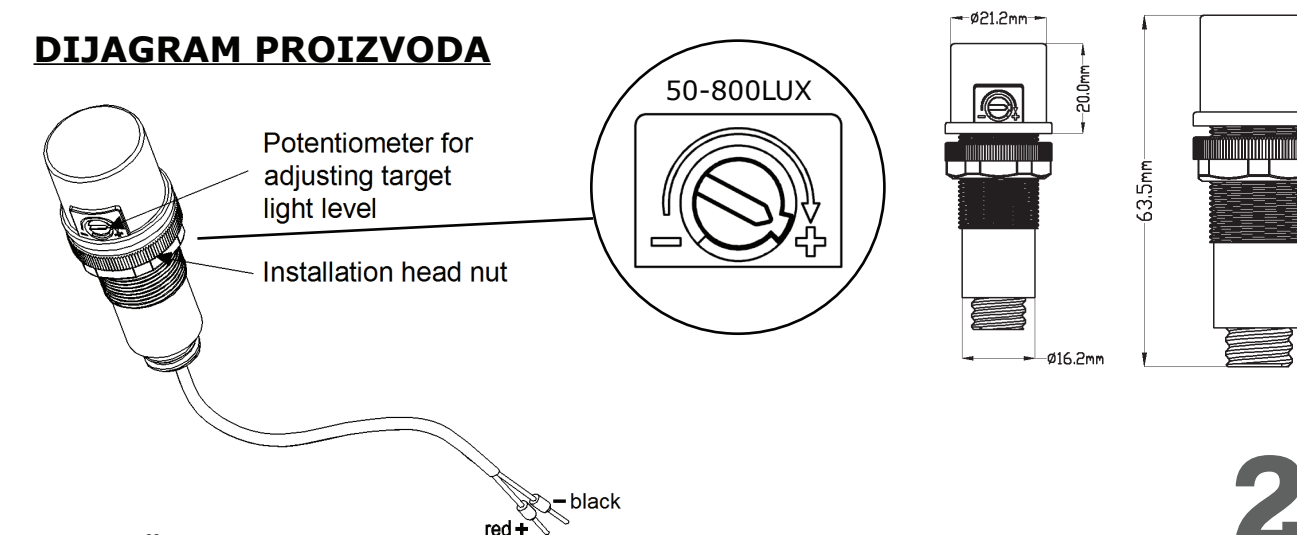
IN CASE OF ANY QUERY/ISSUE WITH THE PRODUCT, PLEASE REACH OUT TO US AT: SUPPORT@V-TAC.EU FOR MORE PRODUCTS RANGE, INQUIRY PLEASE CONTACT OUR DISTRIBUTOR OR NEAREST DEALERS. V-TAC EUROPE LTD. BULGARIA, PLOVDIV 4000, BUL.L.KARAVELOW 9B

UPUTE ZA UGRADNJU

DAY LIGHT SENSOR (VT-8059)

WEEE Number: 80133970

DIJAGRAM PROIZVODA



TEHNIČKI PODACI

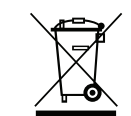
Model	IP Rating	Body Type	Power Source	Dimming Range	Sensor Type	Detection Angle	Input Power
VT-8059	IP20	PC	1-10V DC	1%-100%	Daylight Sensor	360°	AC:220-240V, 50Hz

UVOD I JAMSTVO

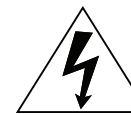
Hvala vam, što ste odabrali i kupili tvrtke Vi-Tek (V-TAC). Vi-Tek (V-TAC) će vam poslužiti na najbolji mogući način. Molimo, pažljivo pročitajte ove upute prije instalacije i spremite upute za buduću uporabu. Ako imate dodatnih pitanja, molimo obratite se našem prodavaču ili lokalnom trgovcu gdje ste kupili ovaj proizvod. Oni su osposobljeni i spremni vam pomoći na najbolji način. Jamstvo za ovaj proizvod vrijedi za razdoblje od 3 godine, računajući od dana kupnje. Jamstvo se ne odnosi na štetu, nastalu nepravilnom ugradnjom ili neobičajenim habanjem. Tvrtka ne jamči za štete koje nastanu po bilo kojoj površini proizvoda, zbog nepravilne demontaže odnosno i ugradnje proizvoda. Ovi proizvodi su prikladni za 10-12 sati rada dnevno. Uporaba proizvod 24 sata dnevno čini ovo jamstvo nevažeće. Jamstvo za ovaj proizvod dano je samo za nedostatke koji su nastali samo tijekom njegove proizvodnje.

UPOZORENJE:

- Molimo pročitajte ove upute i isključite napajanje prije početka ugradnje.
- Svjetlosno tijelo ove svjetiljke nije zamjenjiv. Kada svjetlosno tijelo dođe do kraja života, treba zamijeniti cijelo svjetiljku.



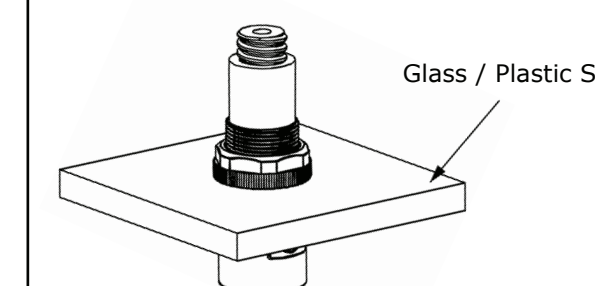
Ova oznaka ukazuje da se ovaj proizvod ne smije odlagati s drugim kućnim otpadom.



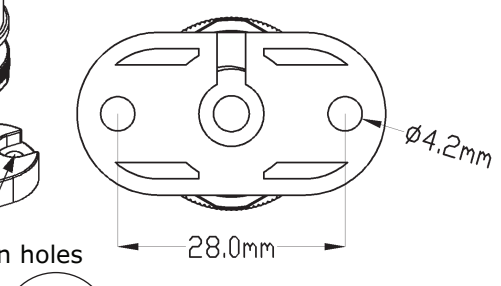
Oprez, rizik od električnog udara.

METODE UGRADNJE

1. Ugradnja staklenog / plastičnog sjenila

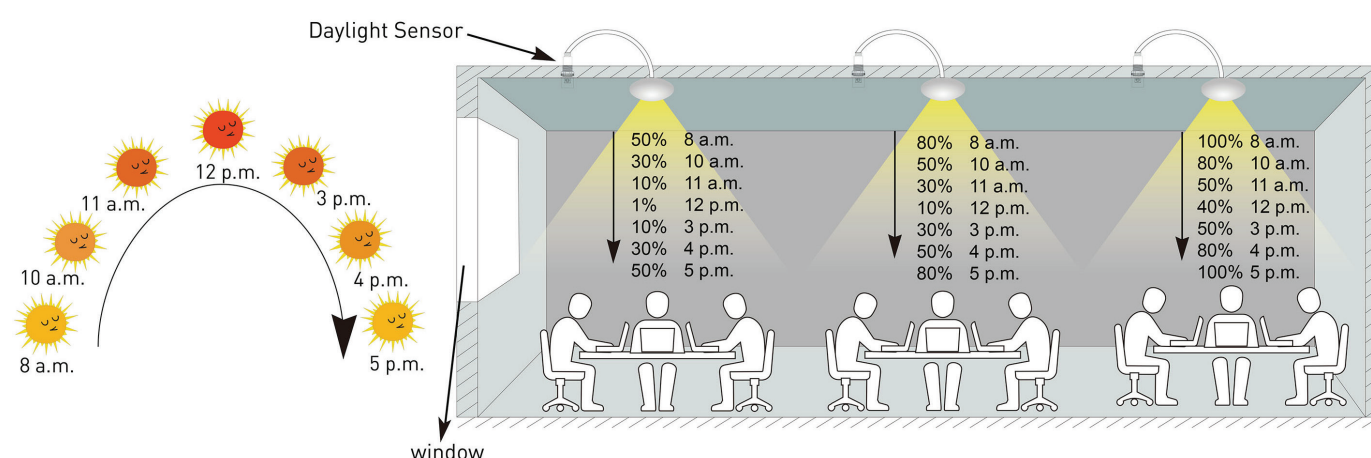


2. Montaža na ravnu površinu



FUNKCIJE PROIZVODA

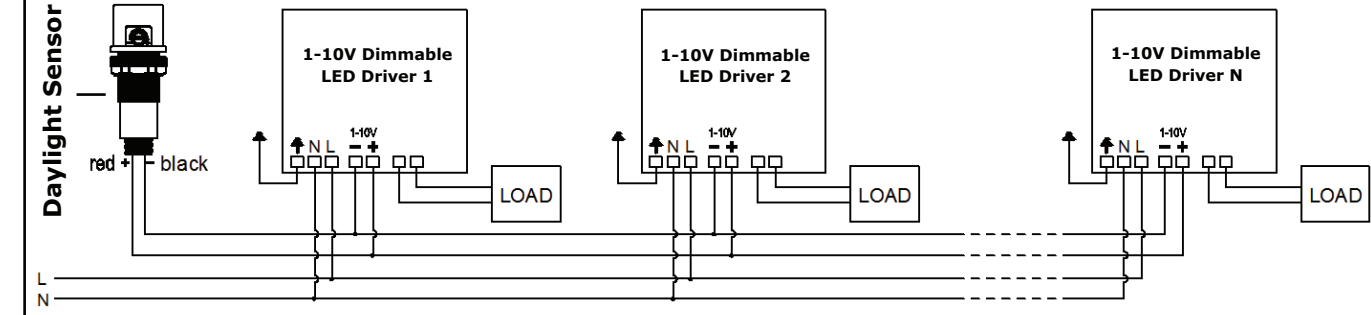
- Senzor dnevnog svjetla može automatski prigušiti osvjetljenje sukladno trenutnom dnevnom svjetlu.
- VT-8059 je jednostavno i učinkovito rješenje za umjetno osvjetljenje sukladno dnevnim svjetlom.
- Funkcionira s napajanjem od 1-10 V i koristi fotočeliju za mjerenje razine LUX-a u okolini, a zatim prenosi signal na povezani LED prigušivi upravljač, kako bi prikladno prilagodio razinu svjetline.
- Kad se svjetlina ambijentalnog svjetla poveća, svjetlina se smanjuje.
- Kad je dnevno svjetlo nedovoljno, svjetiljka će doći do razine svjetline od 100% i spustiti se na 1% kad danje svjetlo postane dovoljno, a zatim postupno vratiti razinu na 100% kad se ambijentalno svjetlo smanji.



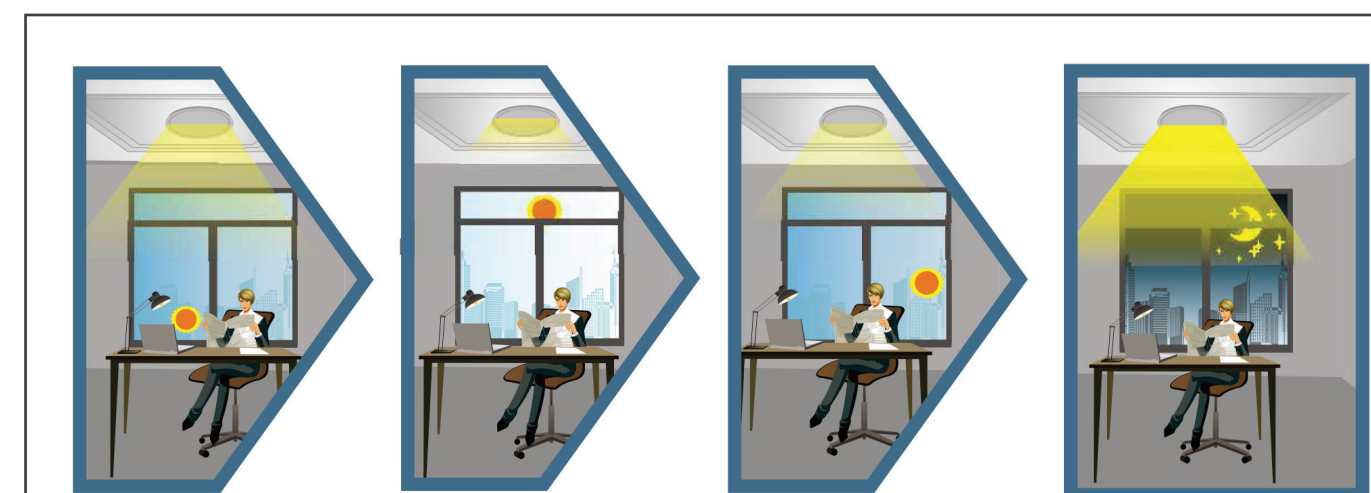
FUNKCIONALNOST: (s različitim spojevima)

1. SENZOR DANJEG SVJETLA VT-8059 + 1-10V LED PRIGUŠIVI UPRAVLJAČ (BILO KOJE MARKE)

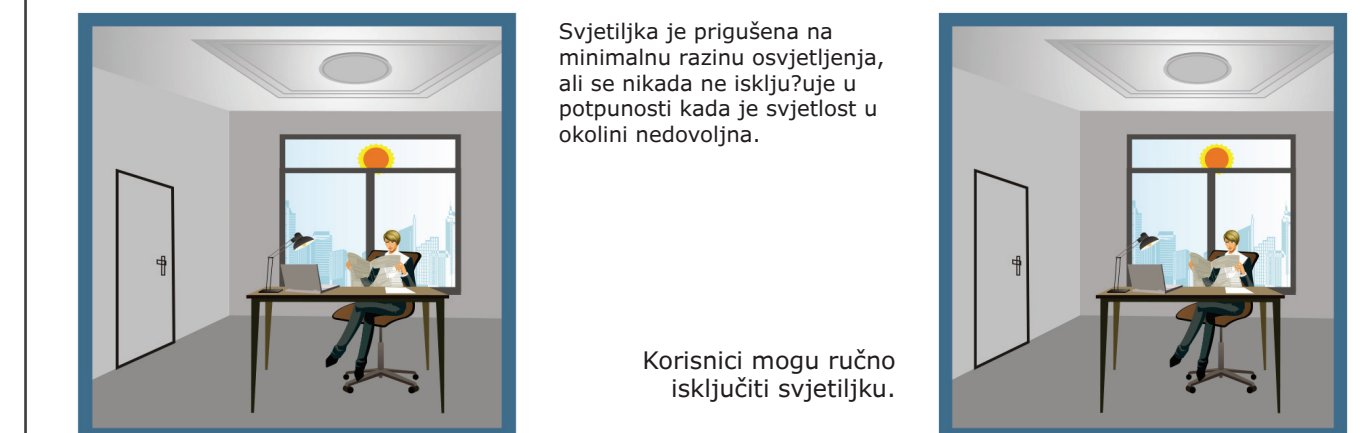
ELEKTRIČNA SCHEMA OŽIČENJA



L - Live (Brown); N - Neutral(Blue)



Na temelju ambijentalnog osvjetljenja, svjetiljka svijetli na 100% svjetline ili je prikladno prigušena, za održavanje unaprijed zadane razine svjetline.

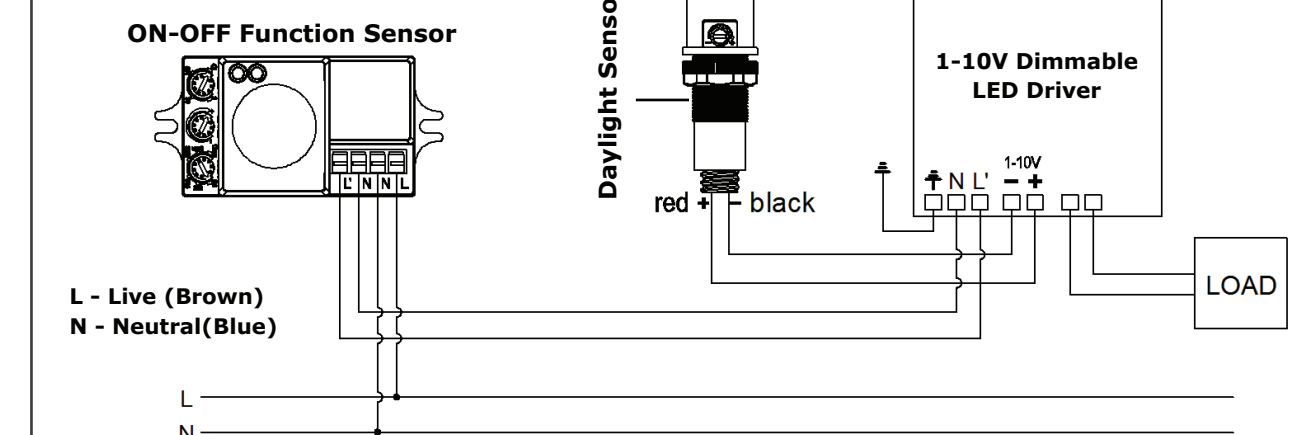


Svjetiljka je prigušena na minimalnu razinu osvjetljenja, ali se nikada ne isključuje u potpunosti kada je svjetlost u okolini nedovoljna.

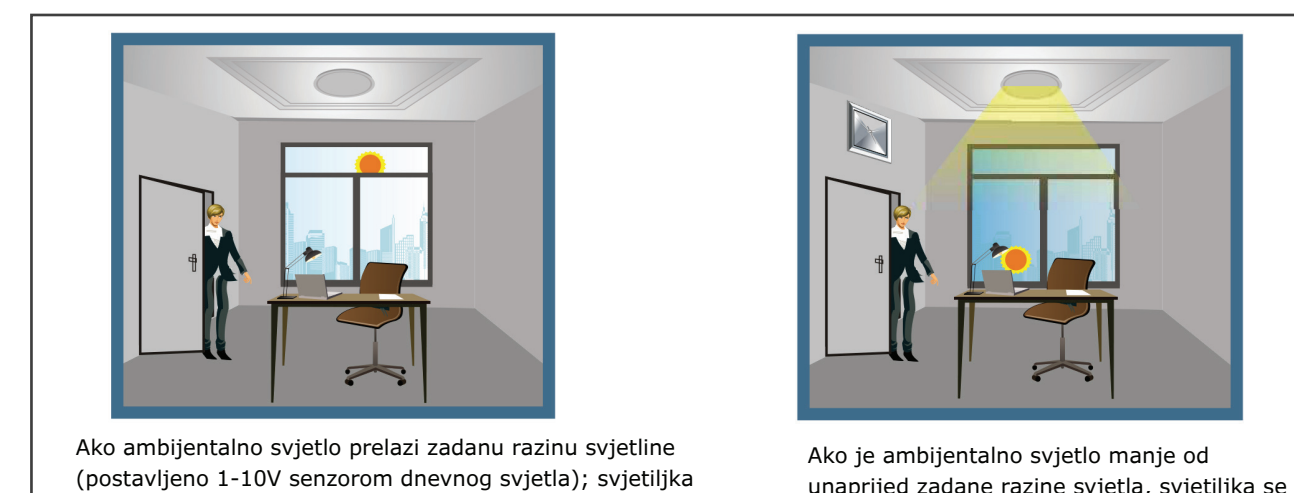
Korisnici mogu ručno isključiti svjetiljku.

2. SENZOR ZA UKLJUČIVANJE / ISKLJUČENJE (PRIMJER VT-8048, VT-8049, VT-8051, VT-8077) + SENZOR DNEVNOG SVJETLA VT-8059 + 1-10V LED PRIGUŠIVI UPRAVLJAČ (BILO KOJE MARKE)

ELEKTRIČNA SCHEMA OŽIČENJA



L - Live (Brown)
N - Neutral(Blue)

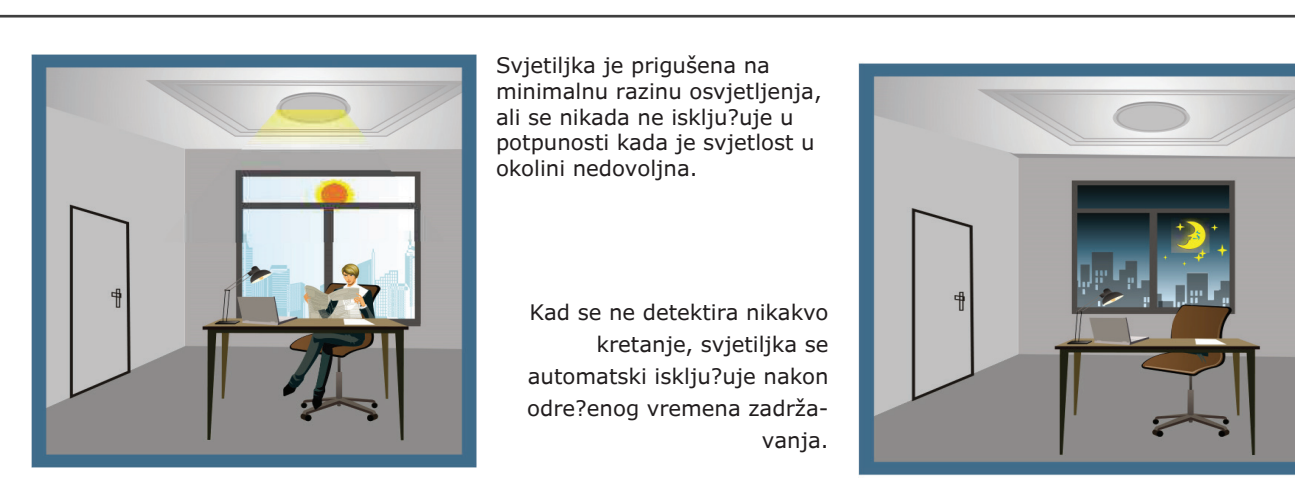


Ako ambijentalno svjetlo prelazi zadanu razinu svjetline (postavljeno 1-10V senzorom dnevnog svjetla); svjetiljka ostaje isključena dok i kad se detektira pokret.

Ako je ambijentalno svjetlo manje od unaprijed zadane razine svjetla, svjetiljka se uključuje kad se detektira pokret.



Na temelju ambijentalnog osvjetljenja, svjetiljka svijetli na 100% svjetline ili je prikladno prigušena, za održavanje unaprijed zadane razine svjetline.

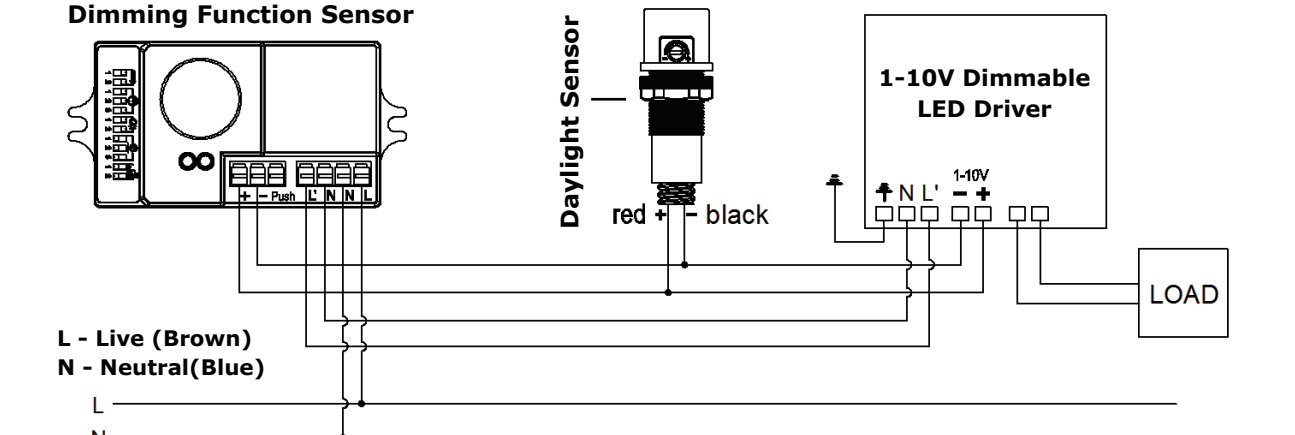


Svjetiljka je prigušena na minimalnu razinu osvjetljenja, ali se nikada ne isključuje u potpunosti kada je svjetlost u okolini nedovoljna.

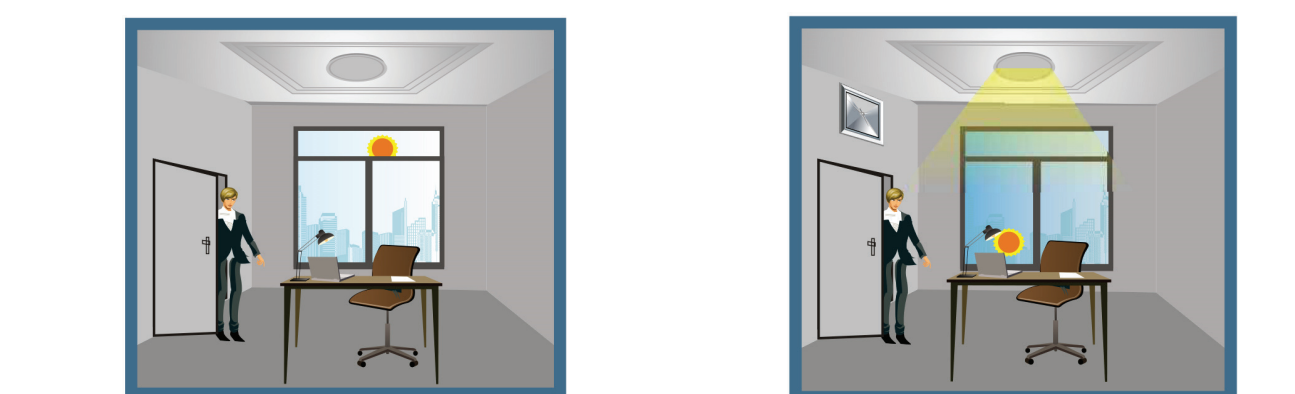
Kad se ne detektira nikakvo kretanje, svjetiljka se automatski isključuje nakon određenog vremena zadržavanja.

3. SENZOR ZA FUNKCIJU PRIGUŠIVANJA + SENZOR DNEVNOG SVJETLA VT-8059 + 1-10V LED PRIGUŠIVI UPRAVLJAČ

ELEKTRIČNA SCHEMA OŽIČENJA

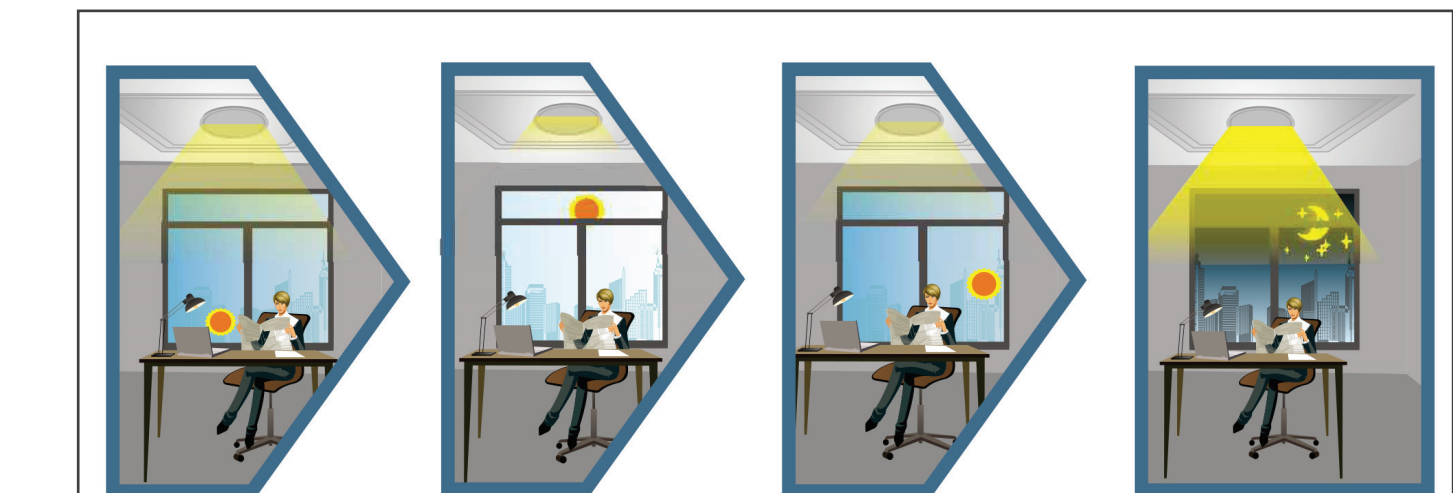


L - Live (Brown)
N - Neutral(Blue)



Ako ambijentalno svjetlo prelazi zadanu razinu svjetline (postavljeno 1-10V senzorom dnevnog svjetla); svjetiljka ostaje isključena dok i kad se detektira pokret.

Ako je ambijentalno svjetlo manje od unaprijed zadane razine svjetla, svjetiljka se uključuje kad se detektira pokret.



Na temelju ambijentalnog osvjetljenja, svjetiljka svijetli na 100% svjetline ili je prikladno prigušena, za održavanje unaprijed zadane razine svjetline.



Čak i pri dovoljno svjetla u okruženju, svjetiljka se nikada ne isključuje.

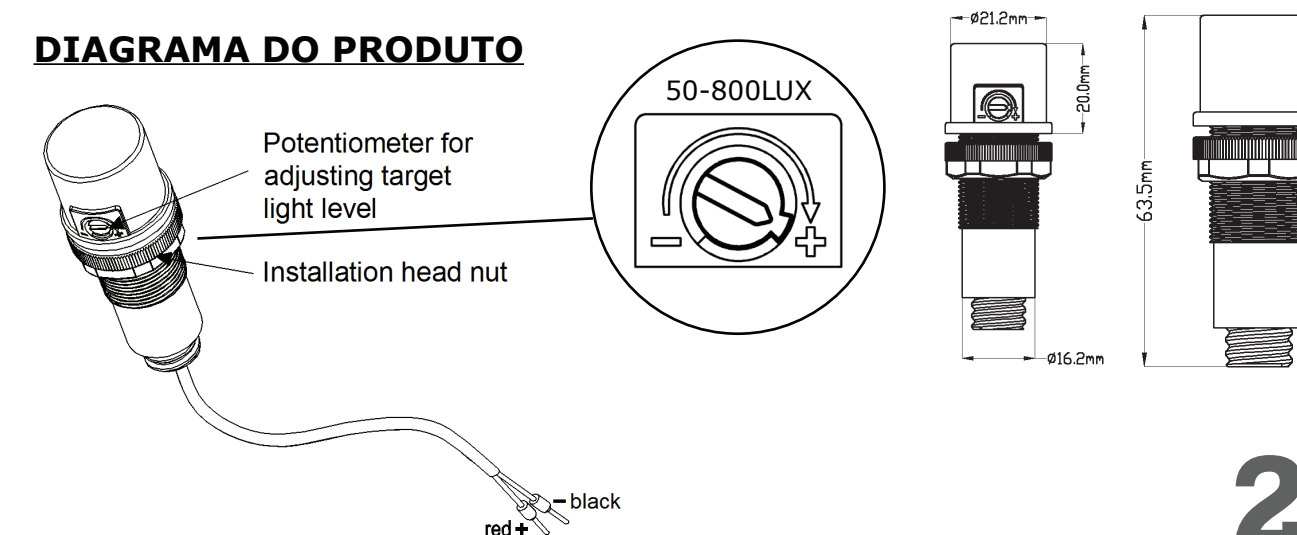
U nedostatnom svjetlu u okolišu, svjetiljka je prigušena do stanja čekanja (standby) (postavljeno u senzoru za funkciju prigušivanja). Kad se tijekom razdoblja zadržavanja ne detektira nikakvo kretanje, svjetiljka se automatski isključuje nakon određenog razdoblja čekanja.

IN CASE OF ANY QUERY/ISSUE WITH THE PRODUCT, PLEASE REACH OUT TO US AT: SUPPORT@V-TAC.EU FOR MORE PRODUCTS RANGE, INQUIRY PLEASE CONTACT OUR DISTRIBUTOR OR NEAREST DEALERS. V-TAC EUROPE LTD. BULGARIA, PLOVDIV 4000, BUL.L.KARAVELOW 9B

INSTRUÇÕES DE INSTALAÇÃO

DAY LIGHT SENSOR (VT-8059)

DIAGRAMA DO PRODUTO



DADOS TÉCNICOS

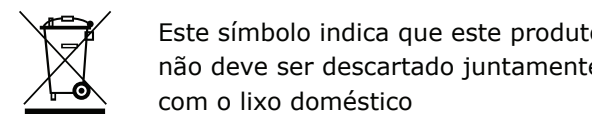
Model	IP Rating	Body Type	Power Source	Dimming Range	Sensor Type	Detection Angle	Input Power
VT-8059	IP20	PC	1-10V DC	1%-100%	Daylight Sensor	360°	AC:220-240V, 50Hz

INTRODUÇÃO E GARANTIA

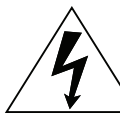
Agradecemos que escolheu e adquiriu o produto da V-TAC. A V-TAC irá servir-lhe da melhor maneira possível. Por favor, leia atentamente estas instruções antes da instalação e mantenha este manual para referência no futuro. Se tiver outras dúvidas, entre em contacto com o nosso revendedor ou comerciante local de quem adquiriu o produto. Eles são formados e estão prontos para lhe serem úteis da melhor maneira possível. A garantia é válida por um período de 3 anos a partir da data de compra. A garantia não se aplica a danos causados devido a uma instalação incorrecta ou desgaste involuntário. A empresa não dá nenhuma garantia por danos de qualquer superfície devido à inadequada remoção e instalação do produto. Os produtos são apropriados para exploração durante 10-12 horas por dia. A exploração do produto durante 24 horas leva à invalidação da garantia. Este produto tem uma garantia apenas para defeitos de fabricação.

ATENÇÃO

1. DESLIGAR a alimentação antes de iniciar!
2. A fonte de luz desta iluminação não é intercambiável; quando atingir o fim de sua vida útil, toda a luminária deve ser substituída.



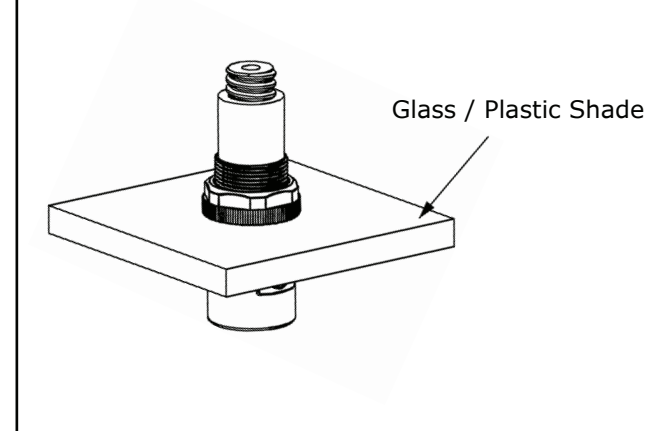
Este símbolo indica que este produto não deve ser descartado juntamente com o lixo doméstico



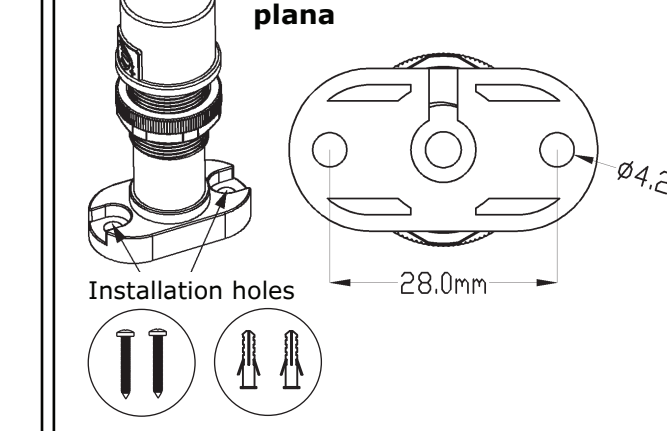
Cuidado, risco de choque elétrico.

MÉTODOS DE INSTALAÇÃO

1. Instalação de abajur de vidro / plástico

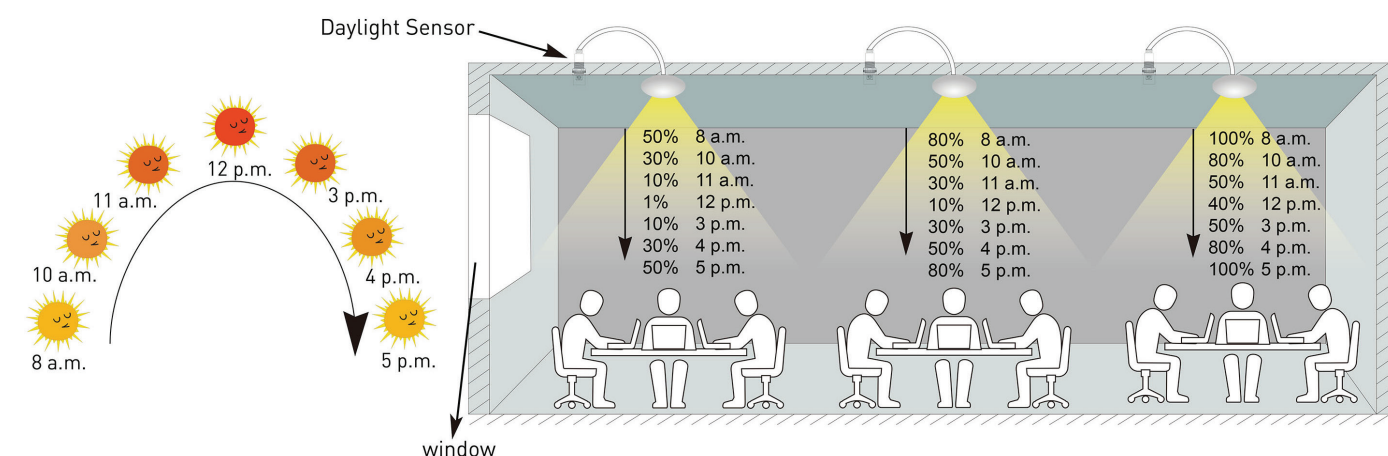


2. Instalação numa superfície plana



FUNÇÕES DO PRODUTO

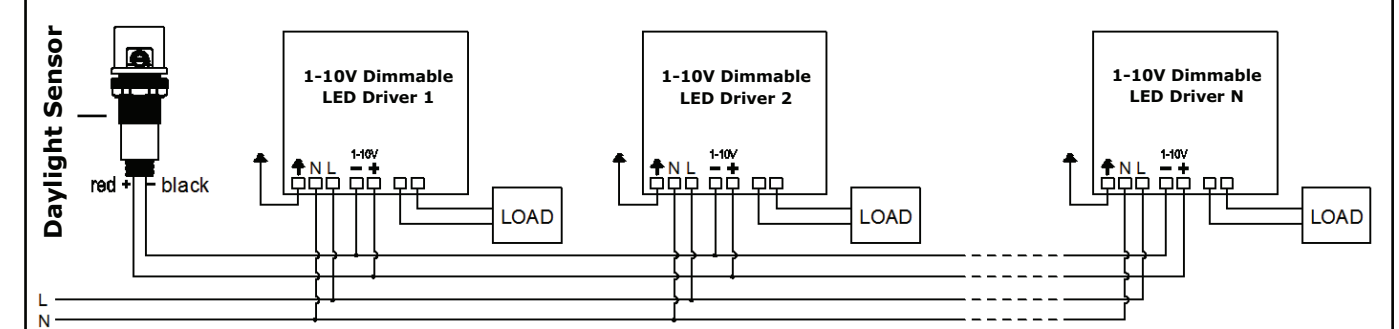
- O sensor de luz do dia pode diminuir a iluminação automaticamente de acordo com a luz do dia disponível.
- VT-8059 é uma solução simples e eficaz para iluminação artificial com luz do dia.
- Opera com uma fonte de alimentação de 1-10 V e usa uma fotocélula para medir o nível de LUX no ambiente e, a seguir, transmite o sinal para o controlador dimmer LED conectado para ajustar o nível de brilho das lâmpadas de forma adequada.
- Quando o brilho da luz ambiente aumenta, o brilho diminui.
- Quando a luz do dia é insuficiente, a lâmpada alcançará o nível de brilho de 100% e cairá para 1% quando a luz do dia se tornar suficiente, então restaurará gradualmente o nível para 100% quando a luz ambiente diminuir.



FUNCIONALIDADE: (com diferentes conexões)

1. SENSOR DE LUZ DO DIA VT-8059 + CONTROLADOR DIMMER LED 1-10V (DE QUALQUER MARCA)

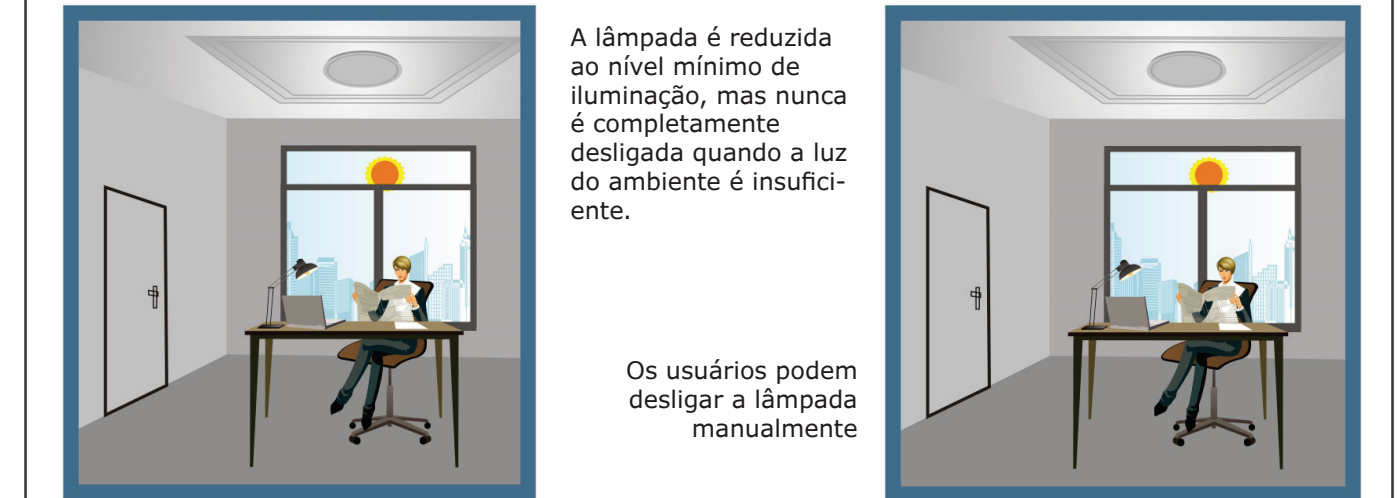
DIAGRAMA ELÉTRICO DAS CONEXÕES



L - Live (Brown); N - Neutral (Blue)



A base da luz ambiente, a lâmpada acende no nível de brilho de 100% ou é reduzida de forma adequada para manter o nível de brilho predefinido.

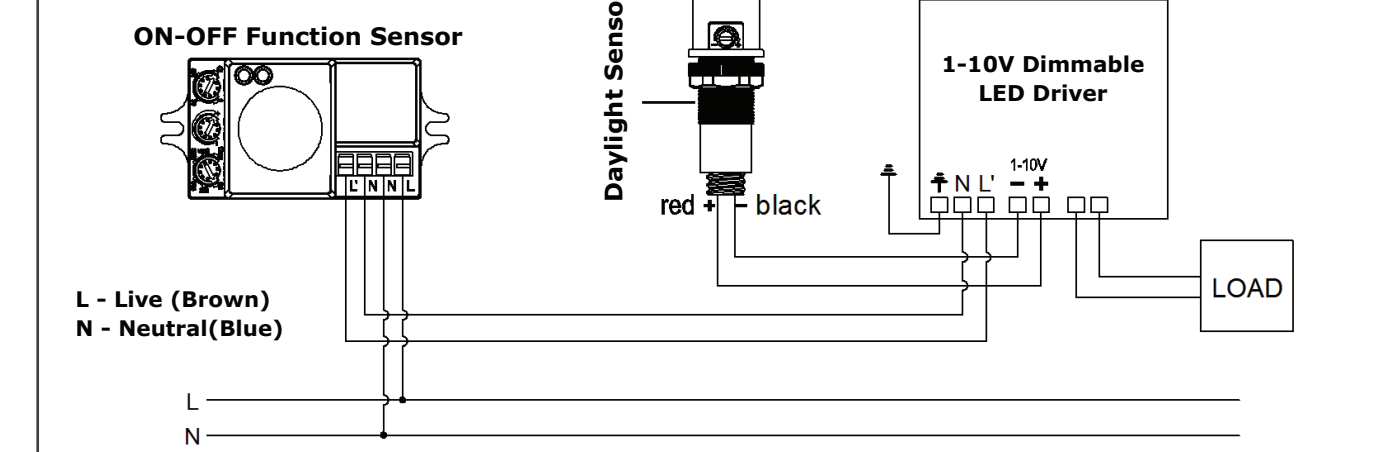


A lâmpada é reduzida ao nível mínimo de iluminação, mas nunca é completamente desligada quando a luz do ambiente é insuficiente.

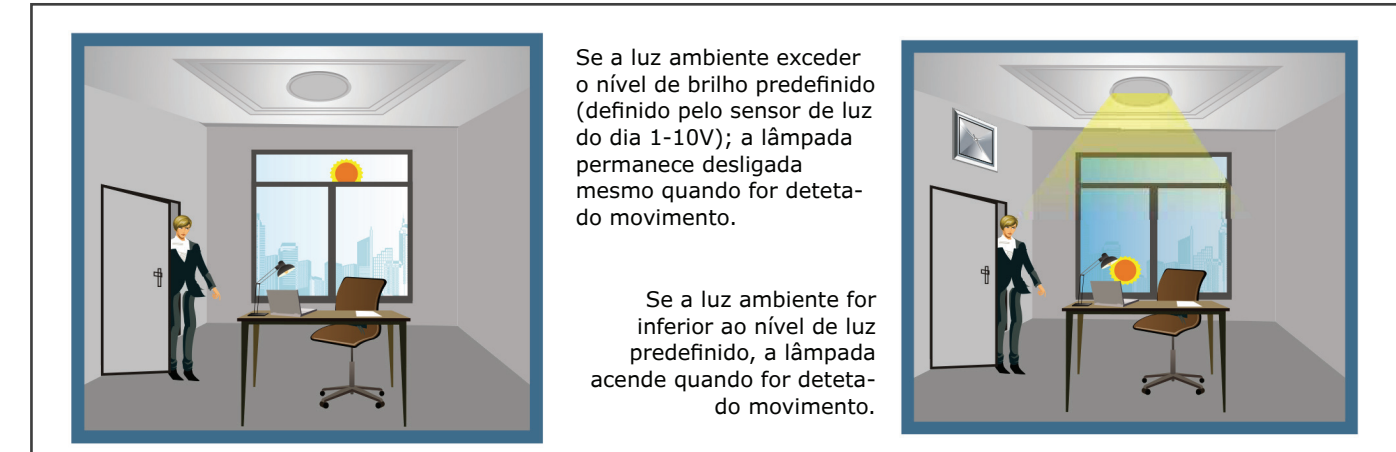
Os usuários podem desligar a lâmpada manualmente

2. SENSOR DE LIGAR/DESLIGAR (POR EXEMPLO VT-8048, VT-8049, VT-8051, VT-8077) + SENSOR DE LUZ DO DIA VT-8059 + CONTROLADOR DIMMER LED 1-10V (DE QUALQUER MARCA)

CONNECTION-WIRE DIAGRAM

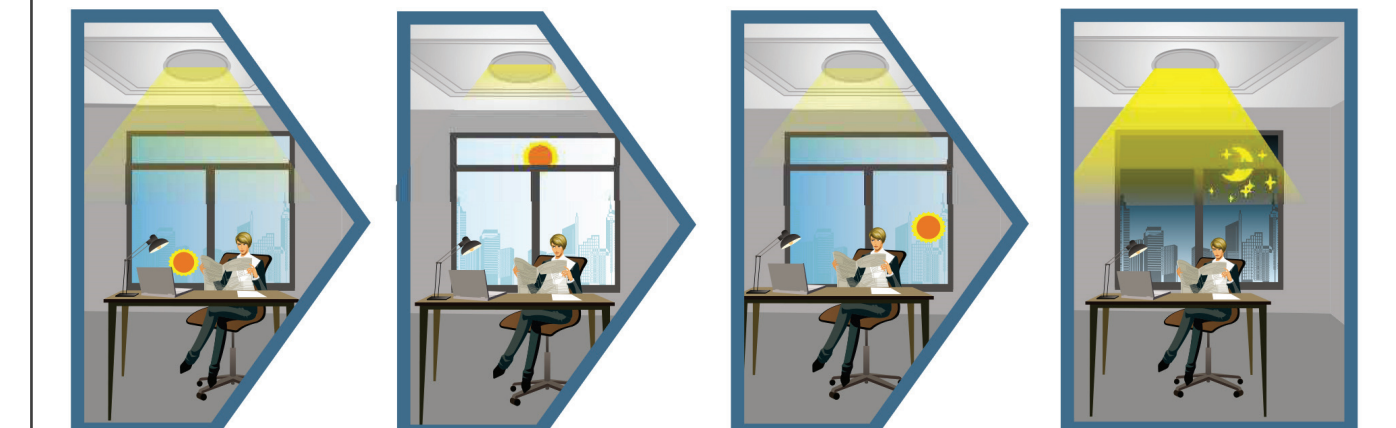


L - Live (Brown)
N - Neutral (Blue)

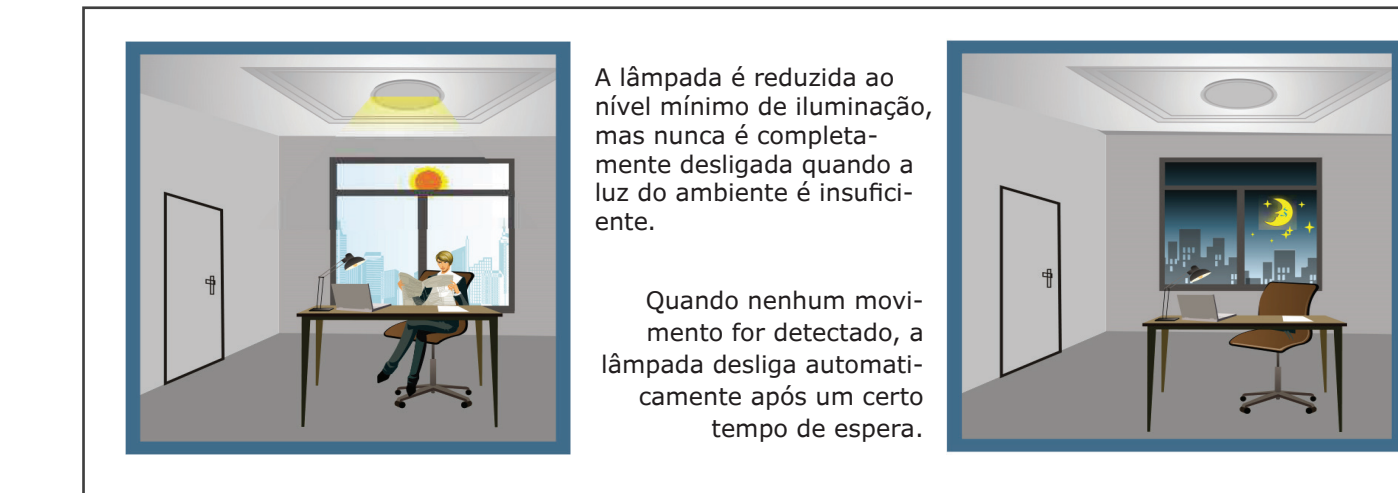


Se a luz ambiente exceder o nível de brilho predefinido (definido pelo sensor de luz do dia 1-10V); a lâmpada permanece desligada mesmo quando for detectado movimento.

Se a luz ambiente for inferior ao nível de luz predefinido, a lâmpada acende quando for detectado movimento.



A base da luz ambiente, a lâmpada acende no nível de brilho de 100% ou é reduzida de forma adequada para manter o nível de brilho predefinido.

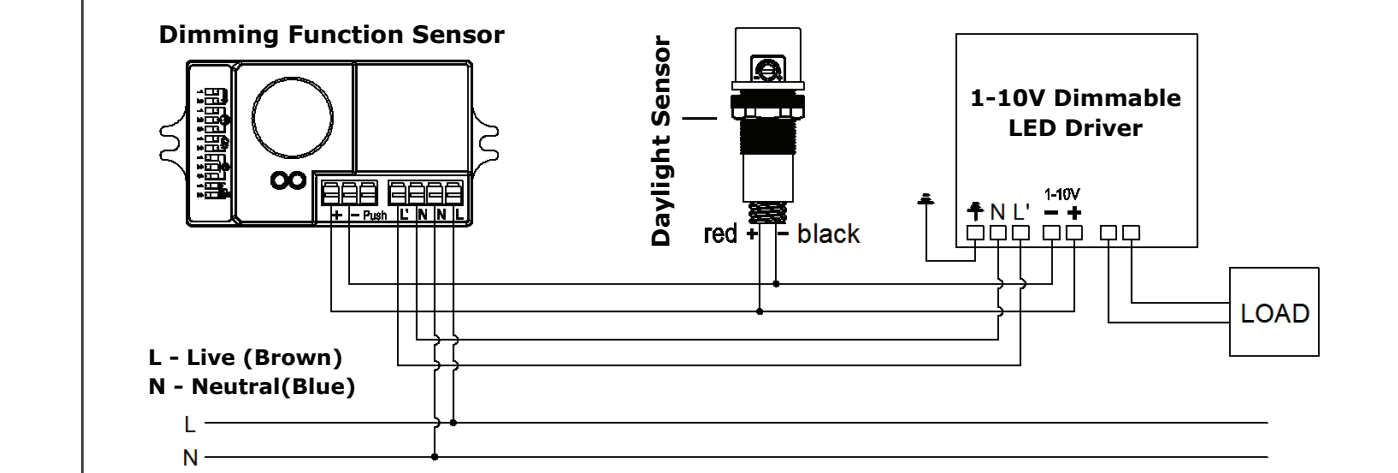


A lâmpada é reduzida ao nível mínimo de iluminação, mas nunca é completamente desligada quando a luz do ambiente é insuficiente.

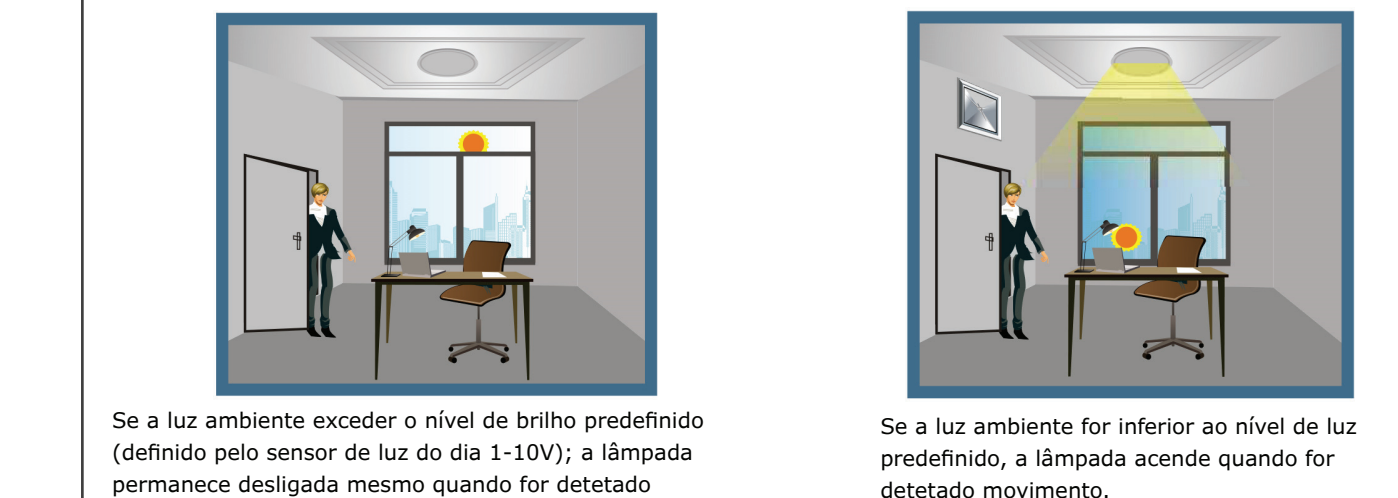
Quando nenhum movimento for detectado, a lâmpada desliga automaticamente após um certo tempo de espera.

3. DIMMING FUNCTION SENSOR + DAYLIGHT SENSOR VT-8059 + 1-10V DIMMABLE LED DRIVER

CONNECTION-WIRE DIAGRAM:

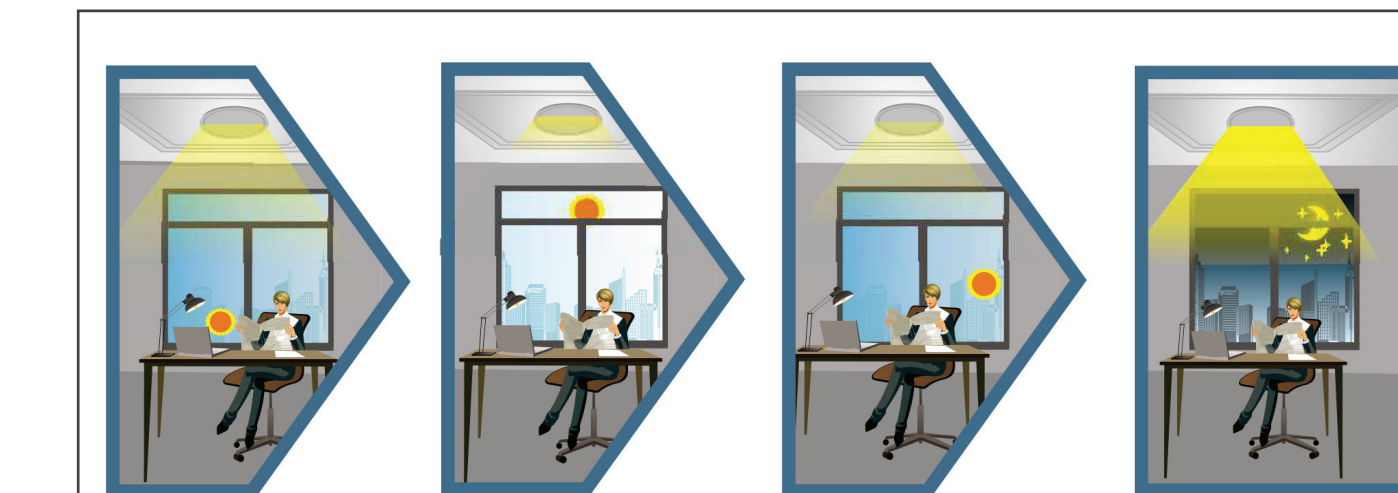


L - Live (Brown)
N - Neutral (Blue)



Se a luz ambiente exceder o nível de brilho predefinido (definido pelo sensor de luz do dia 1-10V); a lâmpada permanece desligada mesmo quando for detectado movimento.

Se a luz ambiente for inferior ao nível de luz predefinido, a lâmpada acende quando for detectado movimento.



A base da luz ambiente, a lâmpada acende no nível de brilho de 100% ou é reduzida de forma adequada para manter o nível de brilho predefinido.



Mesmo com luz suficiente no ambiente, a lâmpada nunca se apaga.

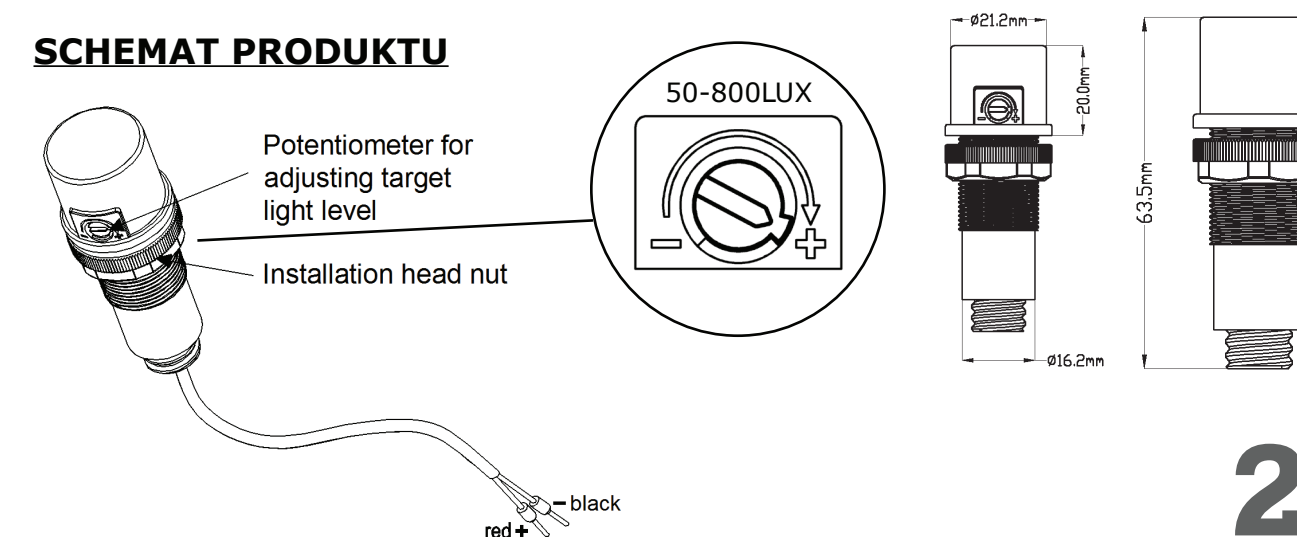
Em caso de luz insuficiente no ambiente, a lâmpada é reduzida ao nível de espera (definido no sensor para a função de dimmer). Quando nenhum movimento é detectado durante o tempo de espera, a lâmpada desliga-se automaticamente após um certo período de espera.

IN CASE OF ANY QUERY/ISSUE WITH THE PRODUCT, PLEASE REACH OUT TO US AT: SUPPORT@V-TAC.EU FOR MORE PRODUCTS RANGE, INQUIRY PLEASE CONTACT OUR DISTRIBUTOR OR NEAREST DEALERS. V-TAC EUROPE LTD. BULGARIA, PLOVDIV 4000, BUL.L.KARAVELOW 9B

INSTRUKCJE INSTALACJI

DAY LIGHT SENSOR (VT-8059)

SCHEMAT PRODUKTU



DANE TECHNICZNE

Model	IP Rating	Body Type	Power Source	Dimming Range	Sensor Type	Detection Angle	Input Power
VT-8059	IP20	PC	1-10V DC	1%-100%	Daylight Sensor	360°	AC:220-240V, 50Hz

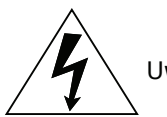
WSTĘP I GWARANCJAD

Dziękujemy za wybór i zakup produktu V-TAC. V-TAC będzie Ci służył najlepiej. Proszę przeczytać tę instrukcję uważnie przed przystąpieniem do zainstalowania i zachować ją do użytku w przyszłości. Jeśli masz jakieś pytania, proszę skontaktować się z naszym Przedstawicielem lub z dystrybutorem, od którego kupiłeś produkt. Oni są przeszkoleni i gotowi udzielić Ci pomocy. Gwarancja ważna jest 3 lata od zakupu. Gwarancja nie obejmuje uszkodzeń wynikających z niewłaściwego zainstalowania lub nadzwyczajnego zużycia. Spółka nie ponosi odpowiedzialności za ewentualne szkody spowodowane na powierzchniach podczas instalacji lub deinstalacji. Łączny czas świecenia opraw w ciągu doby nie może przekroczyć 10-12 godzin, 24-godzinna eksploatacja produktu prowadzi do unieważnienia gwarancji. Gwarancja obejmuje jedynie wady powstałe z przyczyn tkwiących w produkcie.

OSTRZEŻENIE:

1. WYŁĄCZYĆ zasilanie przed przystąpieniem do instalacji!
2. Źródło światła oprawy oświetleniowej nie jest wymienne; po osiągnięciu końca jego okresu użytkowania należy

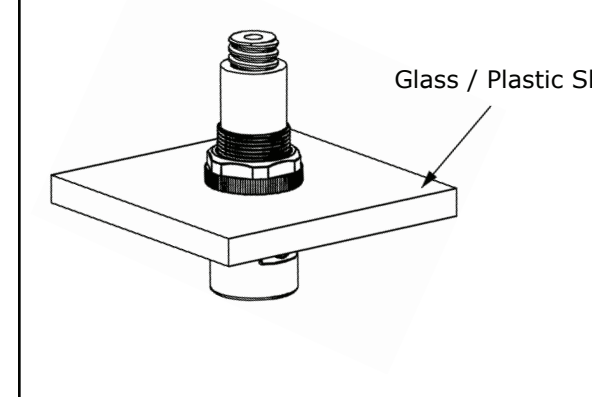
Oznakowanie to wskazuje, że tego produktu nie należy wyrzucać razem z innymi odpadami domowymi.



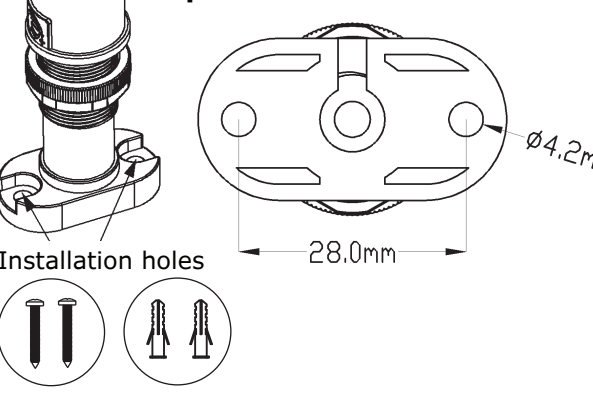
Uwaga, ryzyko porażenia prądem.

SPOSOBY MONTAŻU

1. Montaż na kloszu ze szkła / tworzywa sztucznego

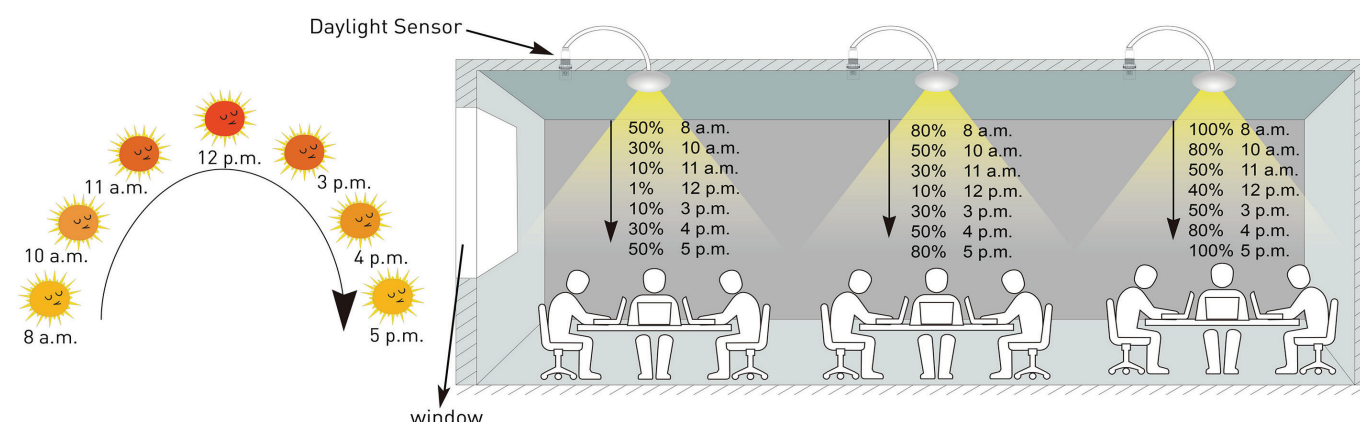


2. Montaż na płaskiej powierzchni



FUNKCJE PRODUKTU

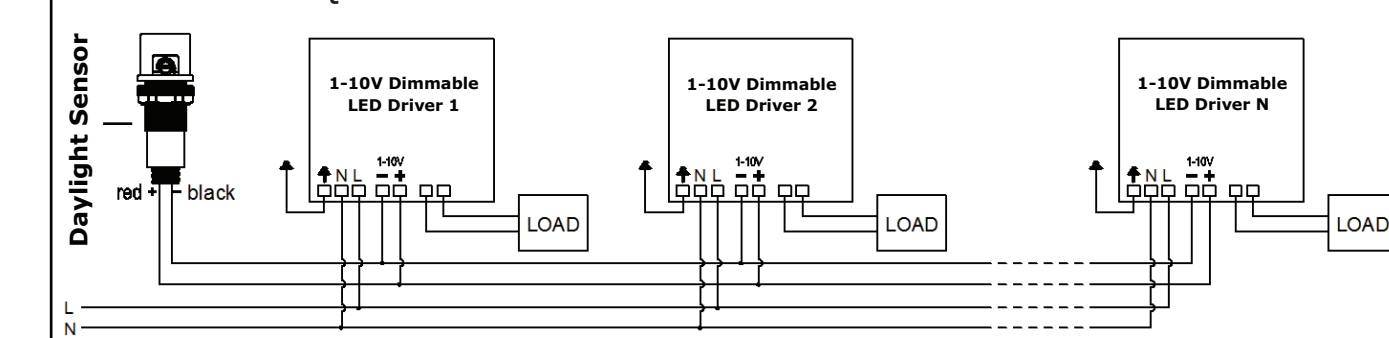
- Czujnik światła dziennego może automatycznie ściemniać oświetlenie zgodnie z dostępnym światłem dziennym.
- VT-8059 zapewnia proste i skuteczne rozwiązanie połączenia światła sztucznego ze światłem dziennym.
- Działa ze źródła zasilania 1-10 V i wykorzystuje fotokomórkę do pomiaru w LUXach poziomu jasności podświetlenia otoczenia, a następnie przekazuje sygnał do podłączonego sterownika ściemniania LED, aby
- Kiedy światło otoczenia staje się jaśniejsze, oświetlenie staje się ciemniejsze.
- Gdy światło dzienne jest niewystarczające, lampa będzie świecić na poziomie 100%, natomiast ustawi się na poziomie 1%, gdy światło dzienne stanie się wystarczające, a następnie stopniowo będzie powracać do poziomu 100%, gdy światło otoczenia staje się coraz ciemniejsze.



FUNKCJONALNOŚĆ: (z różnymi połączeniami)

1. CZUJNIK ŚWIATŁA DZIENNEGO VT-8059 + 1-10 V ŚCIEMNIANY STEROWNIK LED (DOWOLNEJ MARKI)

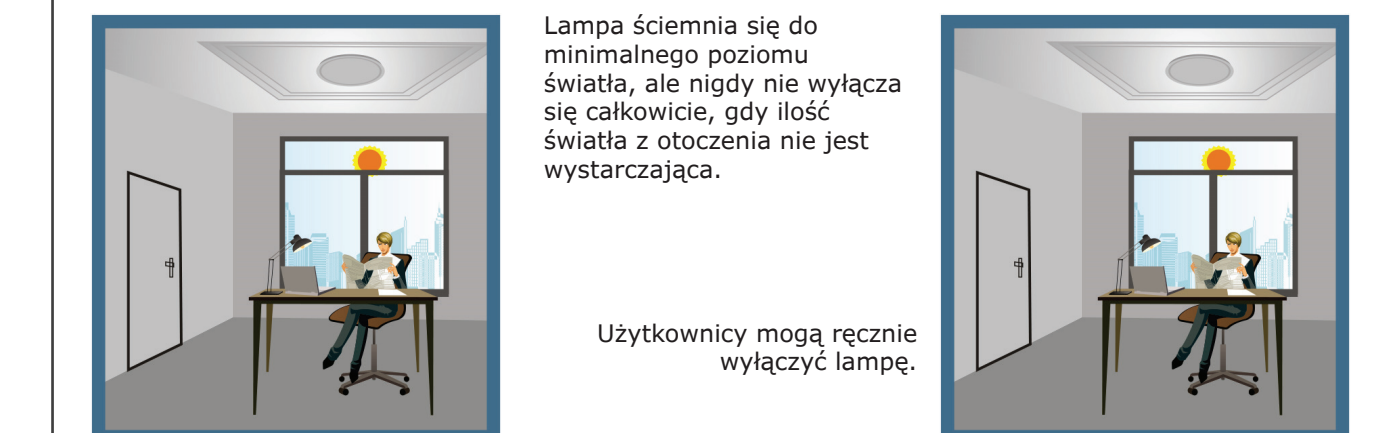
SCHEMATY POŁĄCZEŃ ELEKTRYCZNYCH



L - Live (Brown); N - Neutral(Blue)



W zależności od jasności światła otoczenia, lampa świeci przy 100% natężeniu oświetlenia lub odpowiednio ściemnia się, aby utrzymać uprzednio ustawiony poziom oświetlenia.

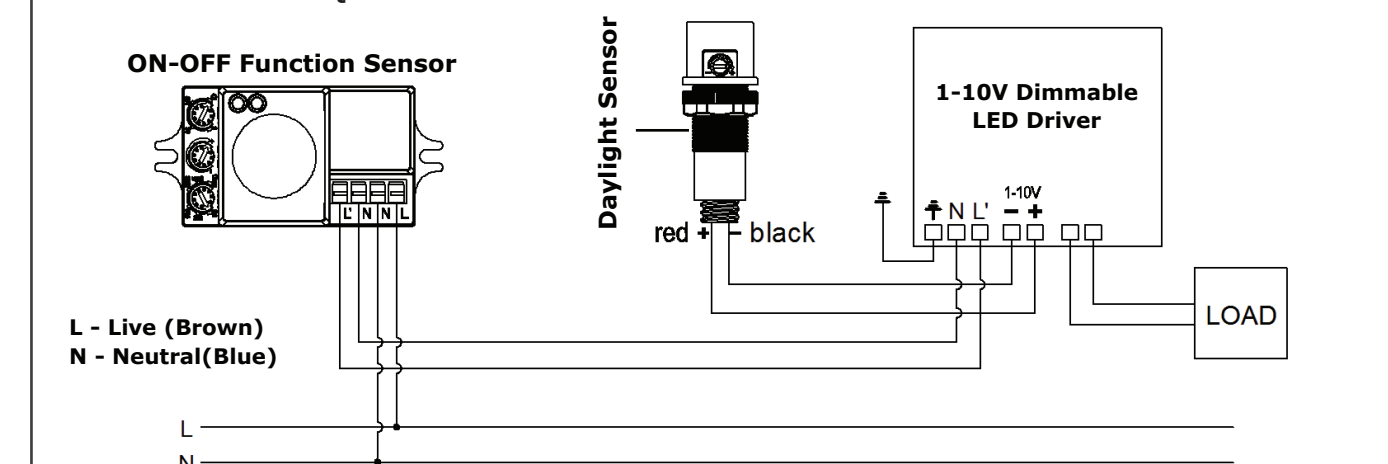


Lampa ściemnia się do minimalnego poziomu światła, ale nigdy nie wyłącza się całkowicie, gdy ilość światła z otoczenia nie jest wystarczająca.

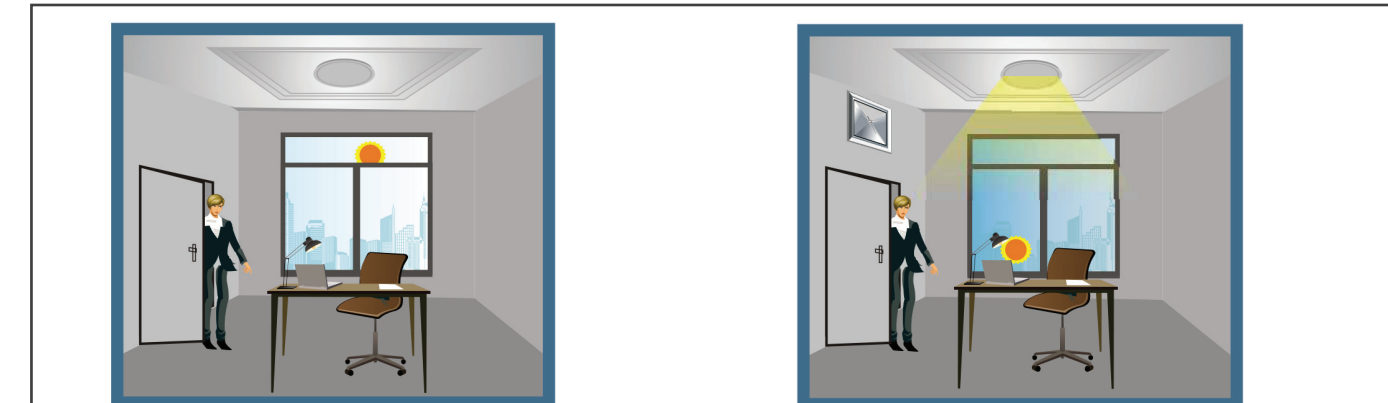
Użytkownicy mogą ręcznie wyłączyć lampę.

2. CZUJNIK FUNKCJI WŁĄCZONO/WYŁĄCZONO (NP. VT-8048, VT-8049, VT-8051, VT-8077) + CZUJNIK ŚWIATŁA DZIENNEGO VT-8059 + ŚCIEMNIANY STEROWNIK LED 1-10V (DOWOLNEJ MARKI)

SCHEMATY POŁĄCZEŃ ELEKTRYCZNYCH

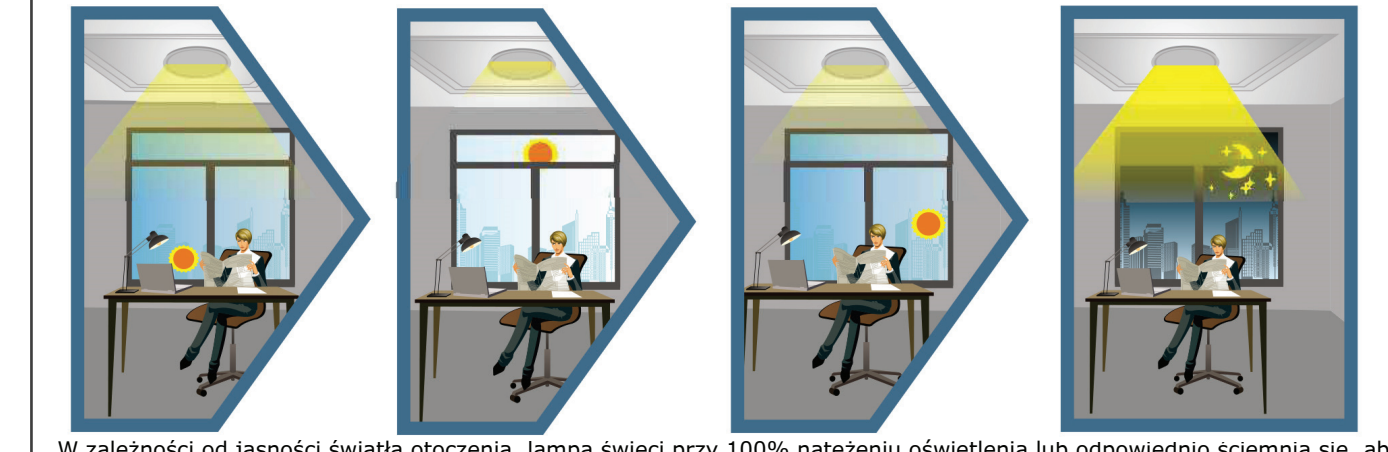


L - Live (Brown)
N - Neutral(Blue)

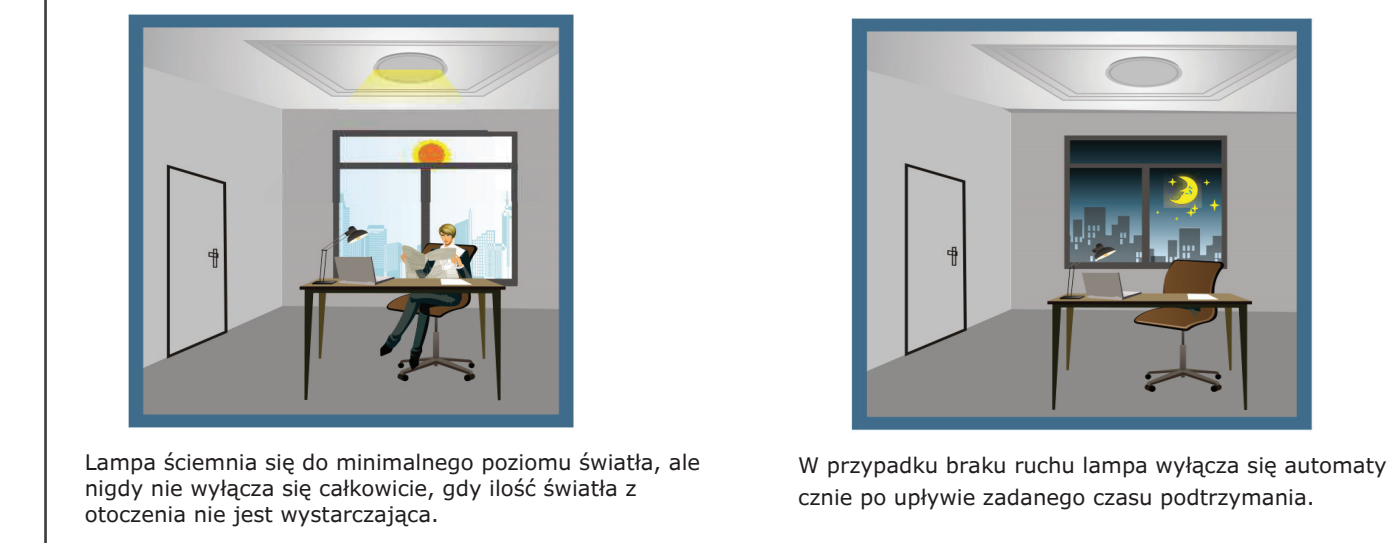


Jeśli poziom oświetlenia otoczenia jest większy niż wstępnie ustawiony poziom oświetlenia (ustawiony przez czujnik światła dziennego 1-10 V); lampa pozostaje wyłączona nawet po wykryciu ruchu.

Jeśli oświetlenie otoczenia jest niższe niż wstępnie ustawiony poziom oświetlenia, po wykryciu ruchu lampa włącza się.



W zależności od jasności światła otoczenia, lampa świeci przy 100% natężeniu oświetlenia lub odpowiednio ściemnia się, aby utrzymać uprzednio ustawiony poziom oświetlenia.

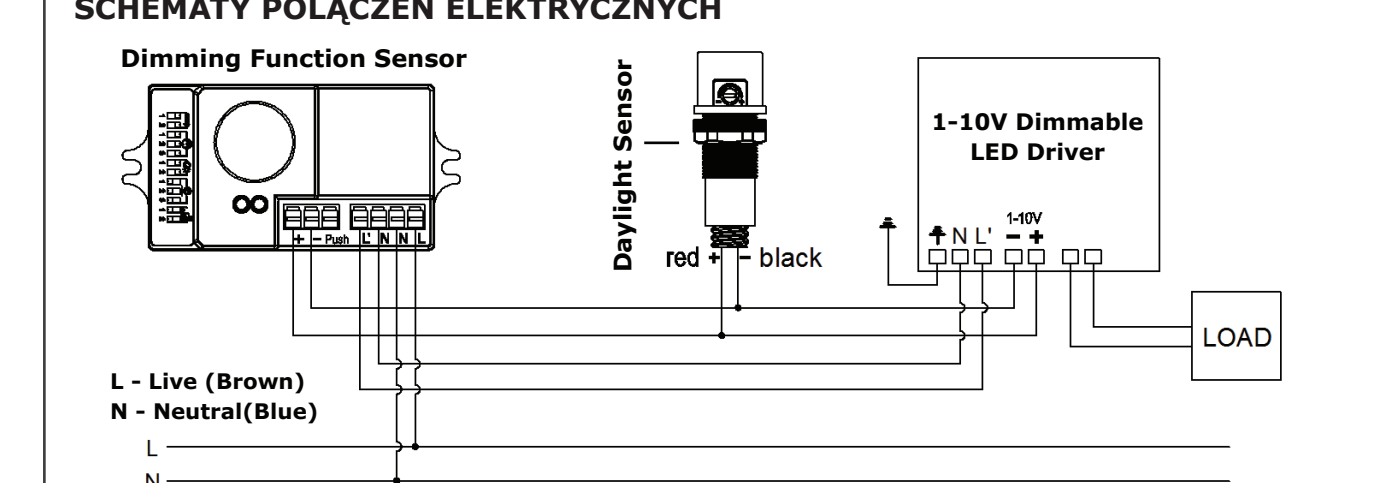


Lampa ściemnia się do minimalnego poziomu światła, ale nigdy nie wyłącza się całkowicie, gdy ilość światła z otoczenia nie jest wystarczająca.

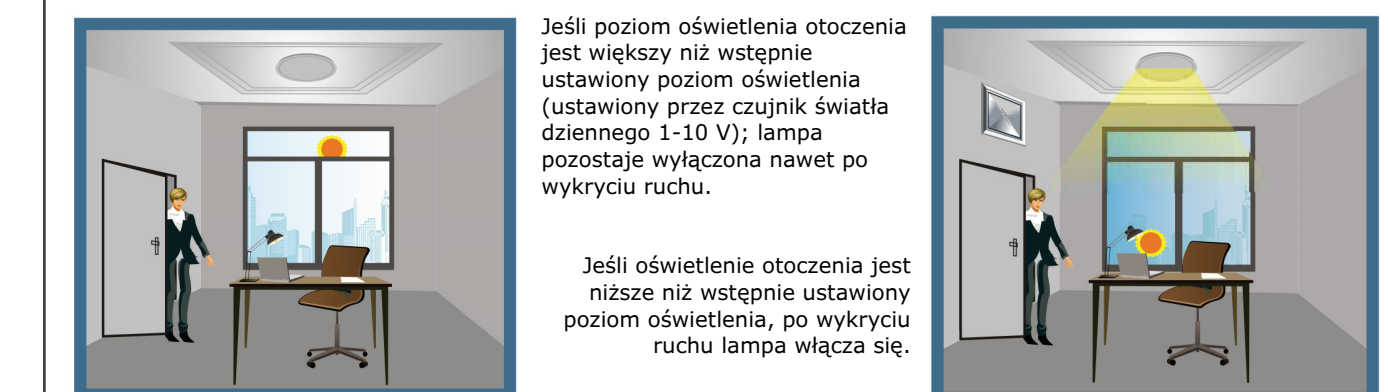
W przypadku braku ruchu lampa wyłącza się automatycznie po upływie zadanej czasu podrzmywania.

3. CZUJNIK FUNKCJI ŚCIEMNIANIA + CZUJNIK ŚWIATŁA DZIENNEGO VT-8059 + 1-10V ŚCIEMNIANY STEROWNIK LED

SCHEMATY POŁĄCZEŃ ELEKTRYCZNYCH

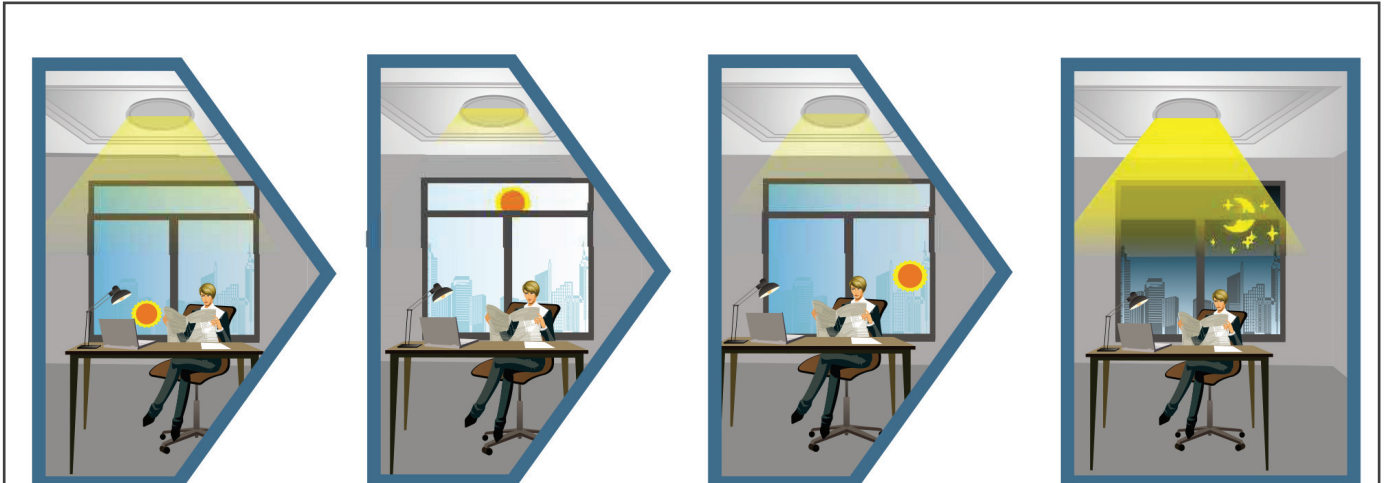


L - Live (Brown)
N - Neutral(Blue)

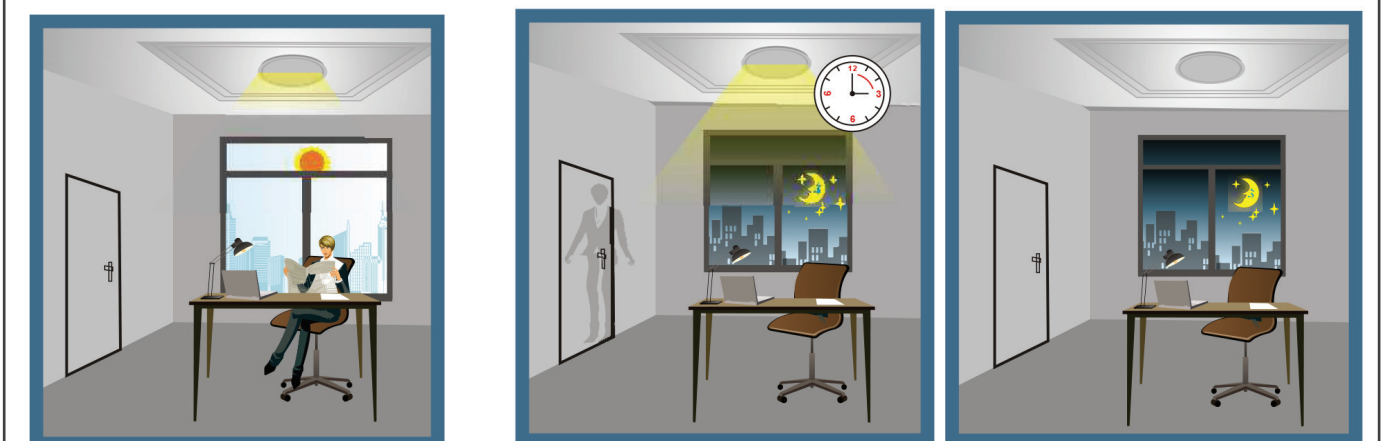


Jeśli poziom oświetlenia otoczenia jest większy niż wstępnie ustawiony poziom oświetlenia (ustawiony przez czujnik światła dziennego 1-10 V); lampa pozostaje wyłączona nawet po wykryciu ruchu.

Jeśli oświetlenie otoczenia jest niższe niż wstępnie ustawiony poziom oświetlenia, po wykryciu ruchu lampa włącza się.



W zależności od jasności światła otoczenia, lampa świeci przy 100% natężeniu oświetlenia lub odpowiednio ściemnia się, aby utrzymać uprzednio ustawiony poziom oświetlenia.



Nawet przy wystarczającym oświetleniu otoczenia lampa nigdy się nie wyłącza.

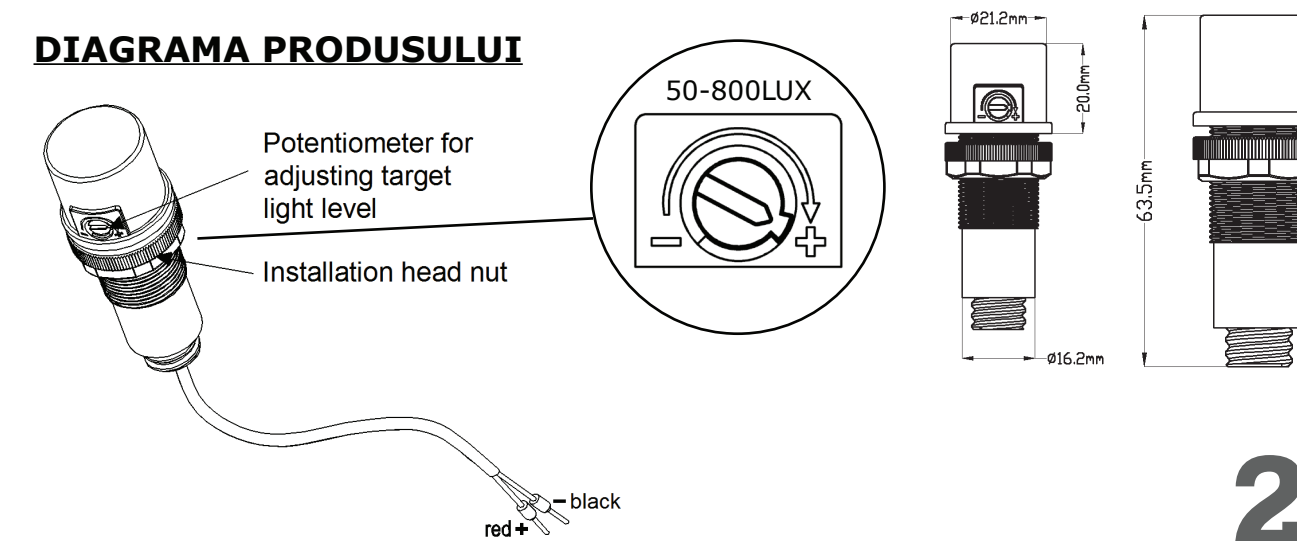
Przy niewystarczającym oświetleniu otoczenia lampa ściemnia się do poziomu gotowości - tryb czuwania (ustawiono w czujniku funkcji ściemniania). W przypadku, gdy w okresie działania nie zostanie wykryty żaden ruch, lampa po zadanym okresie działania wyłącza się automatycznie.

IN CASE OF ANY QUERY/ISSUE WITH THE PRODUCT, PLEASE REACH OUT TO US AT: SUPPORT@V-TAC.EU FOR MORE PRODUCTS RANGE, INQUIRY PLEASE CONTACT OUR DISTRIBUTOR OR NEAREST DEALERS. V-TAC EUROPE LTD. BULGARIA, PLOVDIV 4000, BUL.L.KARAVELOW 9B

INSTRUCȚIUNI DE INSTALARE

DAY LIGHT SENSOR (VT-8059)

DIAGRAMA PRODUSULUI



DATE TEHNICE

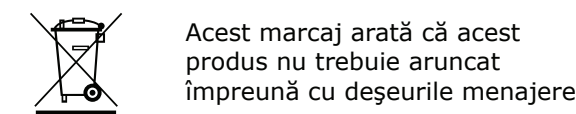
Model	IP Rating	Body Type	Power Source	Dimming Range	Sensor Type	Detection Angle	Input Power
VT-8059	IP20	PC	1-10V DC	1%-100%	Daylight Sensor	360°	AC:220-240V, 50Hz

INTRODUCERE, GARANȚIA

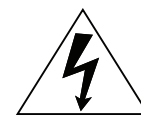
Vă mulțumim că ați ales și v-ați cumpărat acest produs de V-TAC. V-TAC vă va fi de un mare folos, utilizându-l în modul cel mai potrivit posibil. Vă rugăm să citiți aceste instrucțiuni cu atenție, înainte să începeți instalarea, și păstrați-le pentru că s-ar putea să fie necesar să le recitiți. Dacă aveți și alte întrebări, luați legătura cu dealer-ul nostru sau cu comerciantul de la care v-ați achiziționat produsul. Aceștia sunt bine instruiți și întotdeauna sunt disponibili să vă servească în modul cel mai bun posibil. Garanția este valabilă pe un termen de 3 ani din data achiziționării produsului. Garanția însă nu se aplică cu privire la daunele cauzate de instalare incorectă sau care rezultă din uzura anormală de utilizare. Societatea nu acordă garanție pentru daune produse pe suprafețe, indiferent de tipul acestora, care se datorează îndepărtării sau montării incorecte a produsului. Aceste produse sunt potrivite pentru exploatare continuă timp de 10-12 ore pe zi. Exploatarea produsului timp de 24 de ore fără întrerupere, poate duce la pierderea garanției. Pentru acest produs, garanția se acordă numai pentru defecte de fabricație.

AVERTIZARE:

1. PDECONNECTAȚI alimentarea cu energie electrică înainte să începeți instalarea!
2. Instalarea se va realiza numai de către un electrician autorizat.



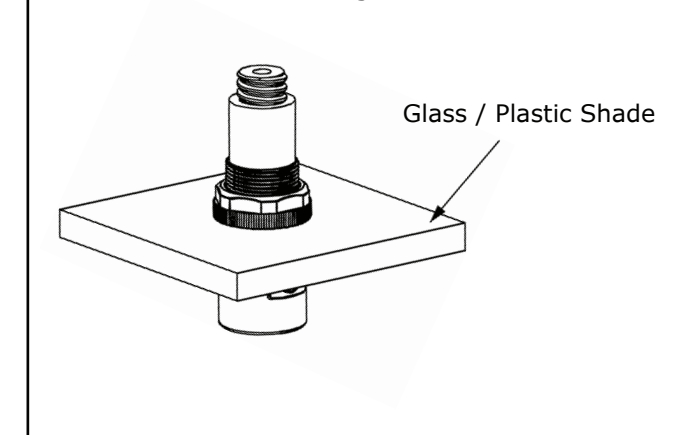
Acest marcaj arată că acest produs nu trebuie aruncat împreună cu deșeurile menajere.



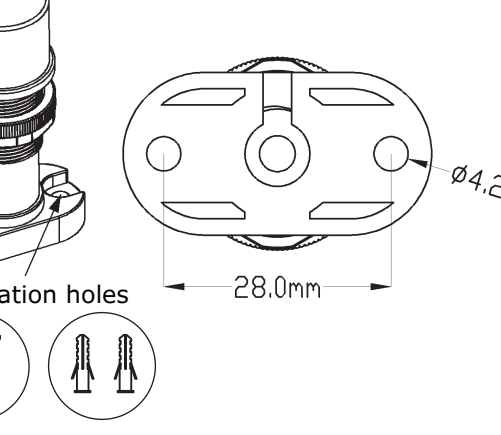
Atenție, există risc de șoc electric.

Metode de montaj

1. Metode de montaj

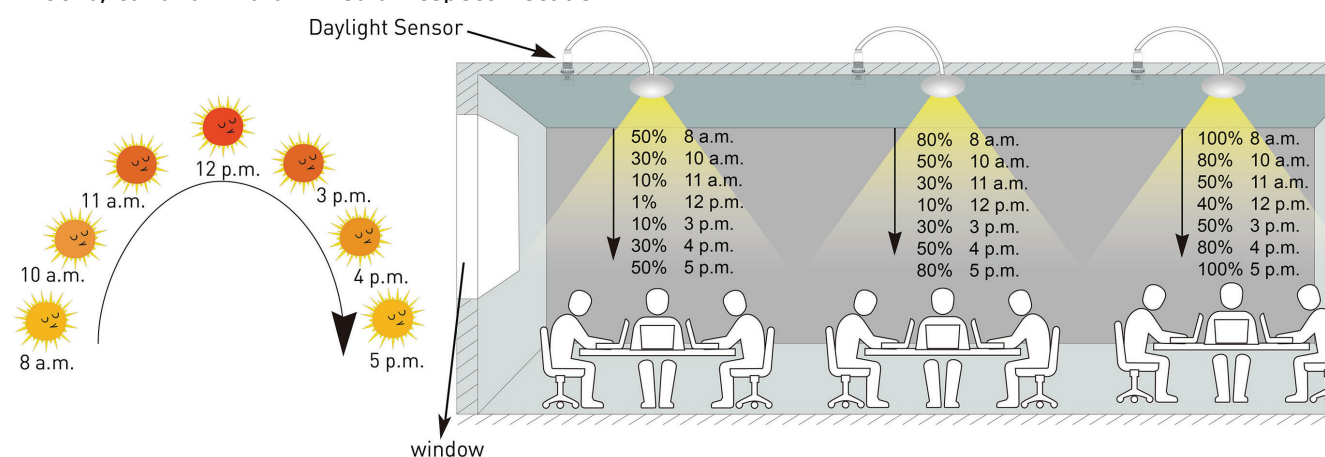


2. Montarea suprafeței plane



FUNCȚIILE PRODUSULUI

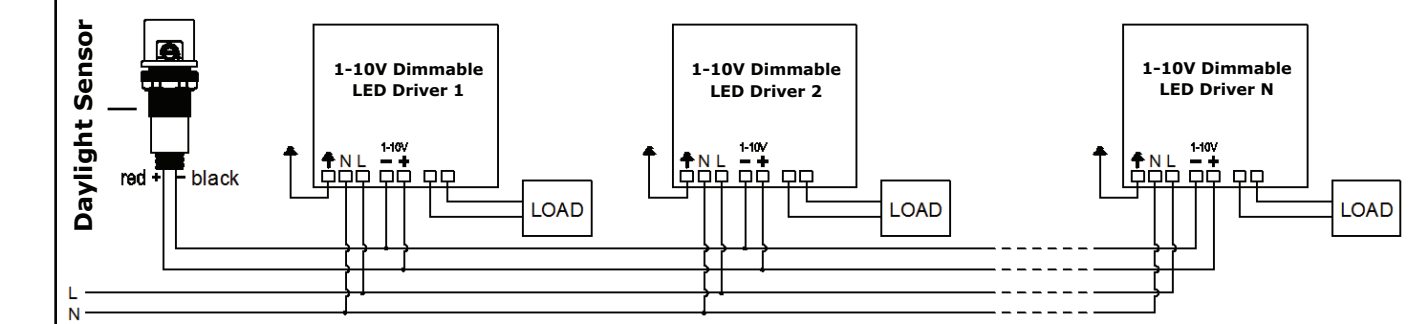
- Senzorul lumina zilei se poate declanșa în mod automat, conectând dimmerul luminii, în funcție de lumina zilei.
- VT-8059 reprezintă o soluție simplă și eficientă pentru iluminare artificială la lumina zilei.
- Funcționează cu 1-10V sursă de alimentare, folosește celulă fotoelectrică pentru măsurarea nivelului intensității luminoase în LUX-metre din mediul ambiant, după ce va transmite semnalul către driver-ul cu dimmer, în vederea reglării nivelului de luminozitate în modul cel mai potrivit.
- Când gradul de luminozitate în mediul respectiv crește, nivelul intensității luminoase va fi redus.
- Când lumina zilei nu este suficientă, lampa va atinge un nivel de luminozitate de 100%, iar când lumina zilei devine suficientă, nivelul luminozității scade la 1%, iar apoi, în mod treptat își va recupera nivelul inițial de 100%, când lumina din mediul respectiv scade.



FUNCȚIONALITATEA: (cu diferite elemente de cuplare)

1. SENZORUL LUMINA ZILEI VT-8059+ 1-10V DRIVER CU DIMMER LED (INDIFERENT DE MARCA)

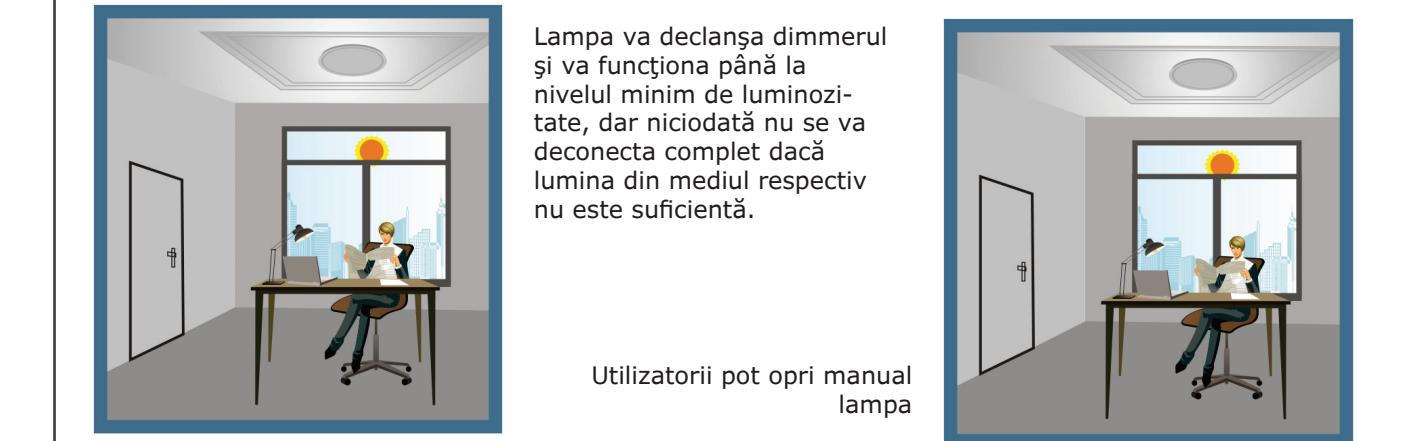
SCHEMA ELECTRICĂ PRIVIND CUPLĂRILE



L - Live (Brown); N - Neutral(Blue)



Luând în vedere lumina din mediul înconjurător, lampa va lumina cu un nivel al intensității luminoase de 100% sau va conecta dimmerul în modul cel mai potrivit, pentru menținerea nivelului de luminozitatea indicat în prealabil.

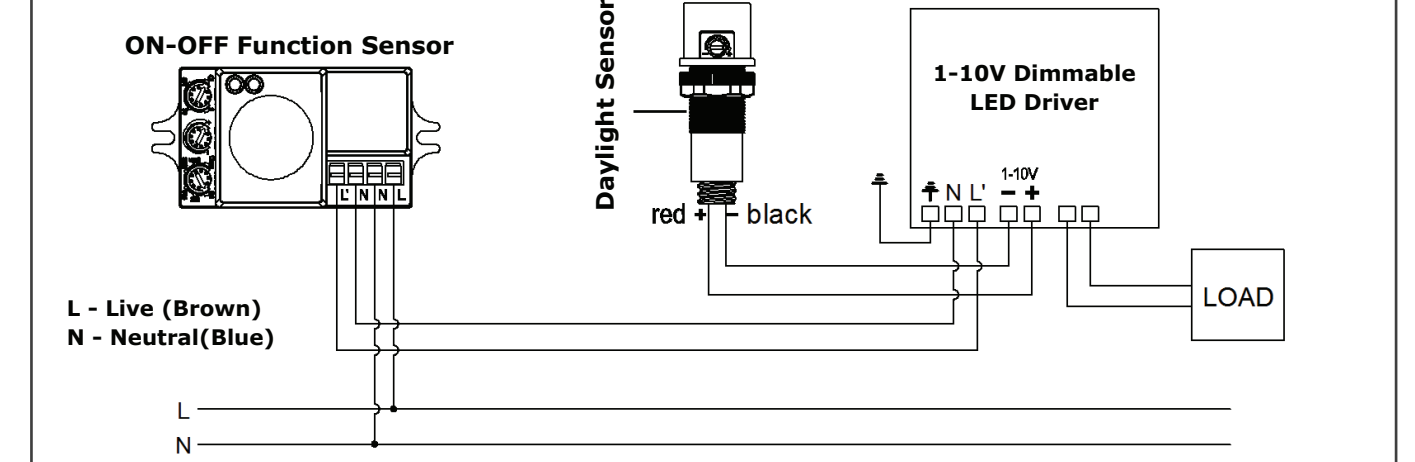


Lampa va declanșa dimmerul și va funcționa până la nivelul minim de luminozitate, dar niciodată nu se va deconecta complet dacă lumina din mediul respectiv nu este suficientă.

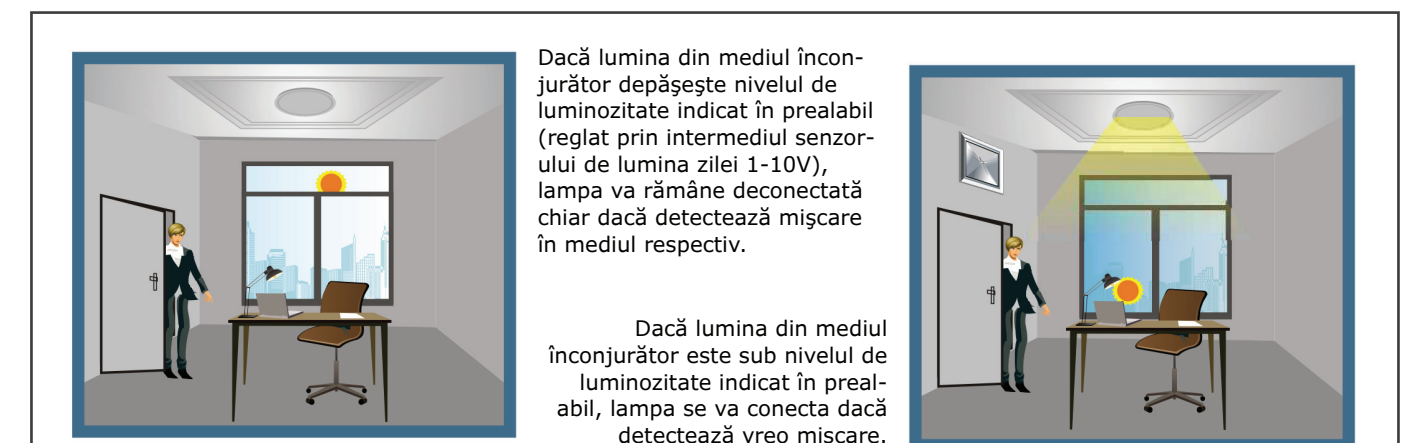
Utilizatorii pot opri manual lampa

2. SENZORUL CONECTĂRII/ DECONECTĂRII (DE EXEMPLU: VT-8048, VT-8049, VT-8051, VT-8077) + SENZOR LUMINA ZILEI VT-8059 + 1-10V DRIVER CU DIMMER LED (PENTRU TOARE MĂRCILE)

SCHEMA ELECTRICĂ PRIVIND CUPLĂRILE

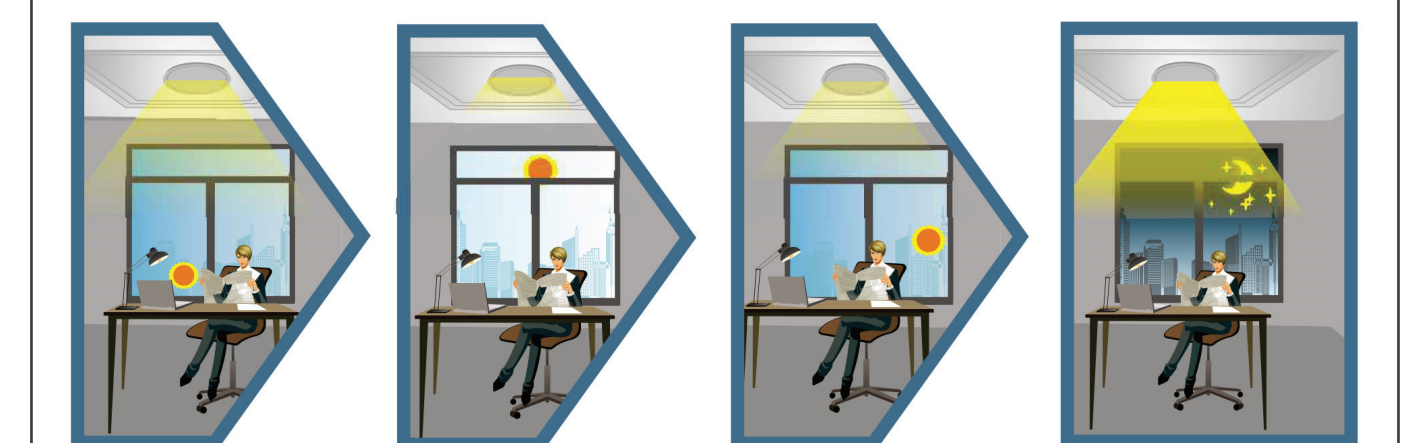


**L - Live (Brown)
N - Neutral(Blue)**

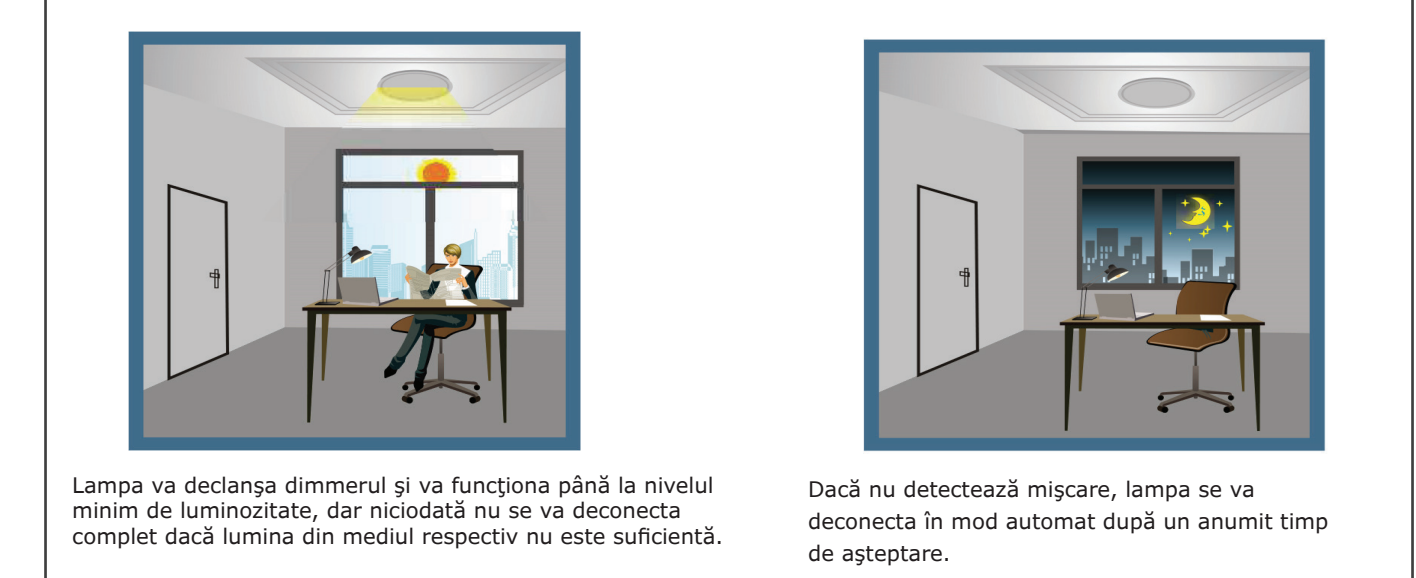


Dacă lumina din mediul înconjurător depășește nivelul de luminozitate indicat în prealabil (reglat prin intermediul senzorului de lumina zilei 1-10V), lampa va rămâne deconectată chiar dacă detectează mișcare în mediul respectiv.

Dacă lumina din mediul înconjurător este sub nivelul de luminozitate indicat în prealabil, lampa se va conecta dacă detectează vreă mișcare.



Luând în vedere lumina din mediul înconjurător, lampa va lumina cu un nivel al intensității luminoase de 100% sau va conecta dimmerul în modul cel mai potrivit, pentru menținerea nivelului de luminozitatea indicat in prealabil.

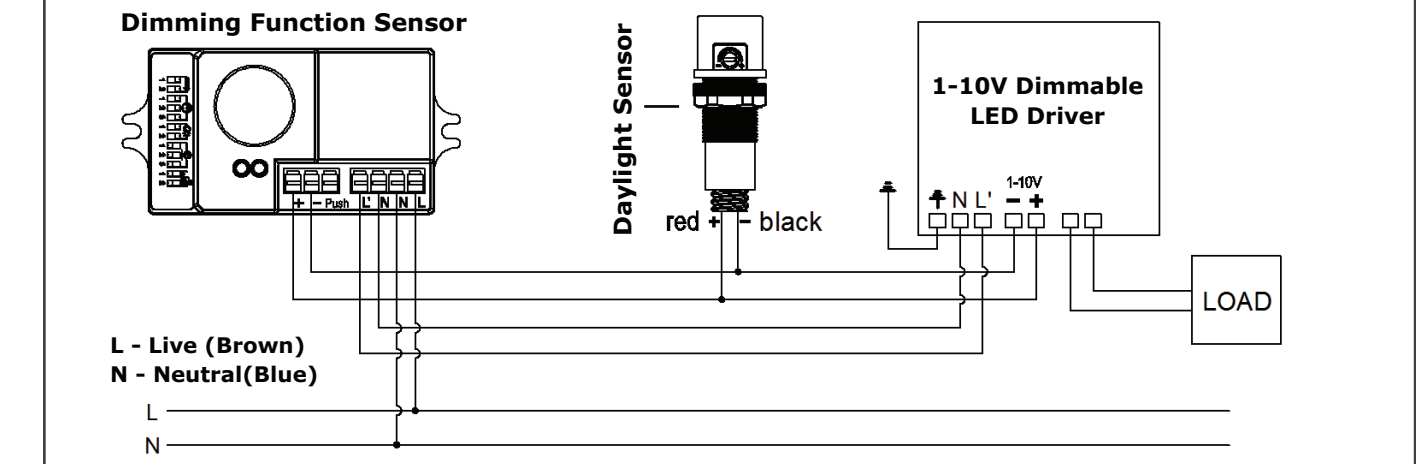


Lampa va declanșa dimmerul și va funcționa până la nivelul minim de luminozitate, dar niciodată nu se va deconecta complet dacă lumina din mediul respectiv nu este suficientă.

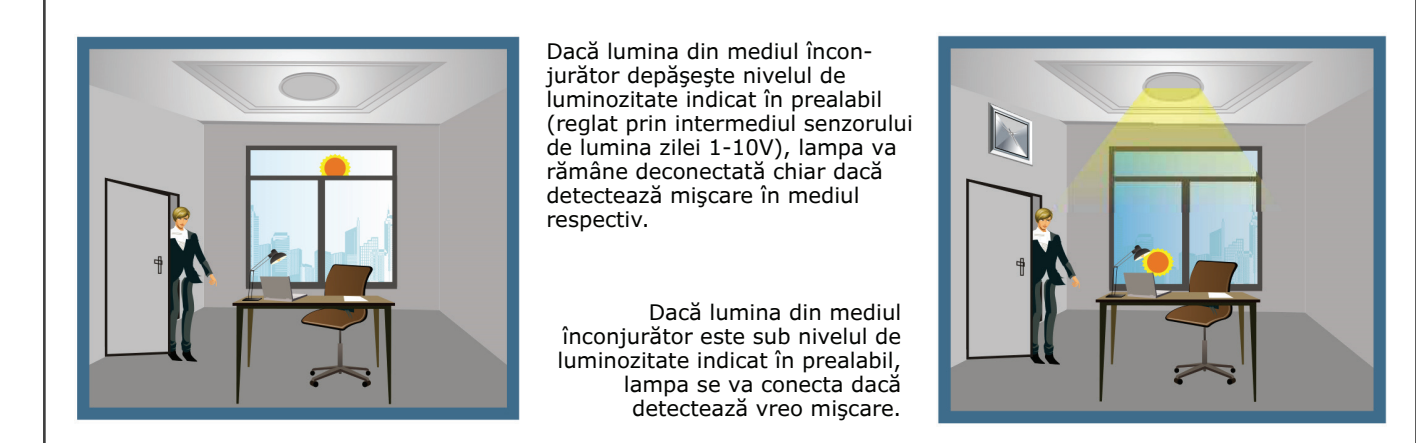
Dacă nu detectează mișcare, lampa se va deconecta în mod automat după un anumit timp de așteptare.

3. SENZOR PENTRU FUNCȚIA DIMMERULUI + SENZOR LUMINA ZILEI VT-8059 + DRIVER CU DIMMER LED 1-10V

SCHEMA ELECTRICĂ PRIVIND CUPLĂRILE



**L - Live (Brown)
N - Neutral(Blue)**



Dacă lumina din mediul înconjurător depășește nivelul de luminozitate indicat în prealabil (reglat prin intermediul senzorului de lumina zilei 1-10V), lampa va rămâne deconectată chiar dacă detectează mișcare în mediul respectiv.

Dacă lumina din mediul înconjurător este sub nivelul de luminozitate indicat în prealabil, lampa se va conecta dacă detectează vreă mișcare.



Luând în vedere lumina din mediul înconjurător, lampa va lumina cu un nivel al intensității luminoase de 100% sau va conecta dimmerul în modul cel mai potrivit, pentru menținerea nivelului de luminozitatea indicat în prealabil.



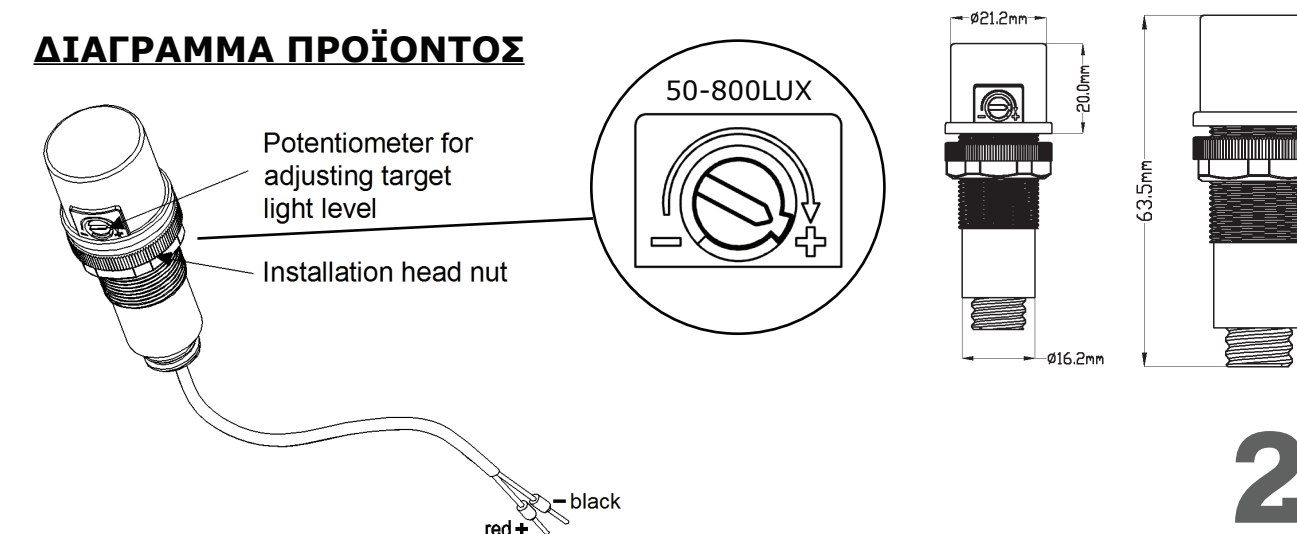
Chiar dacă lumina din mediul respectiv este suficientă, lampa niciodată nu se va deconecta în mod automat.

Dacă lumina din mediul înconjurător nu este suficientă, dimmerul lămpii va funcționa până la nivelul de așteptare (stand by) (indicat senzorului acestuia). Dacă în perioada de așteptare acesta nu detectează nicio mișcare, lampa se va deconecta în mod automat după o anumită perioadă în regim de stand by.

IN CASE OF ANY QUERY/ISSUE WITH THE PRODUCT, PLEASE REACH OUT TO US AT: SUPPORT@V-TAC.EU FOR MORE PRODUCTS RANGE, INQUIRY PLEASE CONTACT OUR DISTRIBUTOR OR NEAREST DEALERS. V-TAC EUROPE LTD. BULGARIA, PLOVDIV 4000, BUL.L.KARAVELOW 9B

ΟΔΗΓΙΕΣ ΓΙΑ ΤΗΝ ΤΟΠΟΘΕΤΗΣΗ
DAY LIGHT SENSOR (VT-8059)

ΔΙΑΓΡΑΜΜΑ ΠΡΟΪΟΝΤΟΣ



ΤΕΧΝΙΚΑ ΔΕΔΟΜΕΝΑ

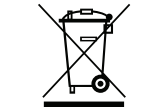
Model	IP Rating	Body Type	Power Source	Dimming Range	Sensor Type	Detection Angle	Input Power
VT-8059	IP20	PC	1-10V DC	1%-100%	Daylight Sensor	360°	AC:220-240V, 50Hz

ΕΙΣΑΓΩΓΗ - ΕΓΓΥΗΣΗ

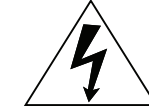
Σας ευχαριστούμε για το ότι επιλέξατε και αγοράσατε το προϊόν της Βι-TAC(V-TAC). Η Βι-TAC (V-TAC) θα σας εξυπηρετήσει με τον καλύτερο δυνατό τρόπο. Παρακαλούμε να διαβάσετε προσεκτικά τις οδηγίες μας προτού τοποθετήσετε και διατηρήσετε τις οδηγίες για τη μετέπειτα ενημέρωσή σας. Αν έχετε άλλα ερωτήματα και απορίες, παρακαλούμε να έλθετε σε επαφή με τον προμηθευτή μας ή με τον εγχώριο έμπορο από τον οποίο αγοράσατε το προϊόν. Αυτοί εκπαιδεύτηκαν κατάλληλα και είναι πρόθυμοι να σας εξυπηρετήσουν με τον καλύτερο τρόπο. Η εγγύηση ισχύει για περίοδο 3 ετών από την ημερομηνία της αγοράς. Η εγγύηση δεν εφαρμόζεται σε περίπτωση που προκληθούν ζημιές εξαιτίας λάθος τοποθέτησης ή ασυνήθιστης φθοράς. Η εταιρεία δεν παρέχει εγγύηση για ζημιές σε οποιαδήποτε επιφάνεια εξαιτίας τις λάθος απομάκρυνσης ή τοποθέτησης του προϊόντος. Τα προϊόντα είναι κατάλληλα για χρήση 10-12 ωρών την ημέρα. Η χρήση του προϊόντος επί 24 ώρες έχει ως αποτέλεσμα την ακύρωση της εγγύησης. Η εγγύηση του προϊόντος αφορά μόνο τα ελαττώματα της παραγωγής.

ΠΡΟΕΙΔΟΠΟΙΗΣΗ

- ΚΛΕΙΣΤΕ την ηλεκτροδότηση προτού αρχίσετε!
- Τοποθέτηση μόνο από αδειούχο ηλεκτρολόγο.



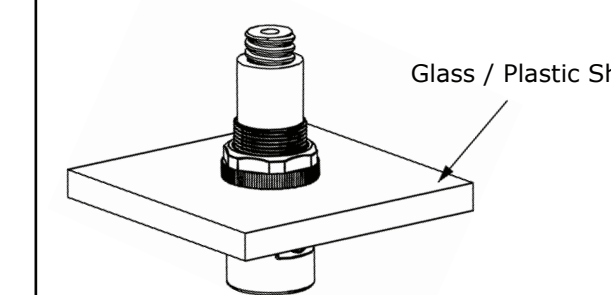
Αυτή η σήμανση υποδεικνύει ότι αυτό το προϊόν δεν πρέπει να απορρίπτεται με άλλα οικιακά απορρίμματα.



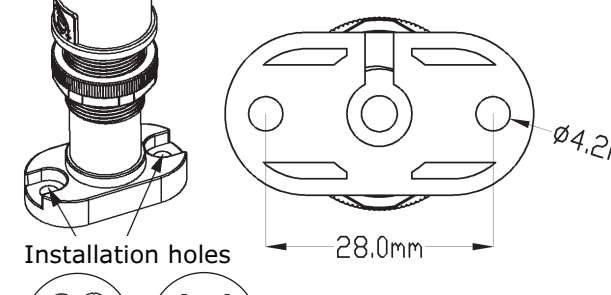
Προσοχή, κίνδυνος ηλεκτροπληξίας.

ΜΕΘΟΔΟΙ ΕΓΚΑΤΑΣΤΑΣΗΣ

1. Εγκατάσταση γυάλινου / πλαστικού αμπαζούρ

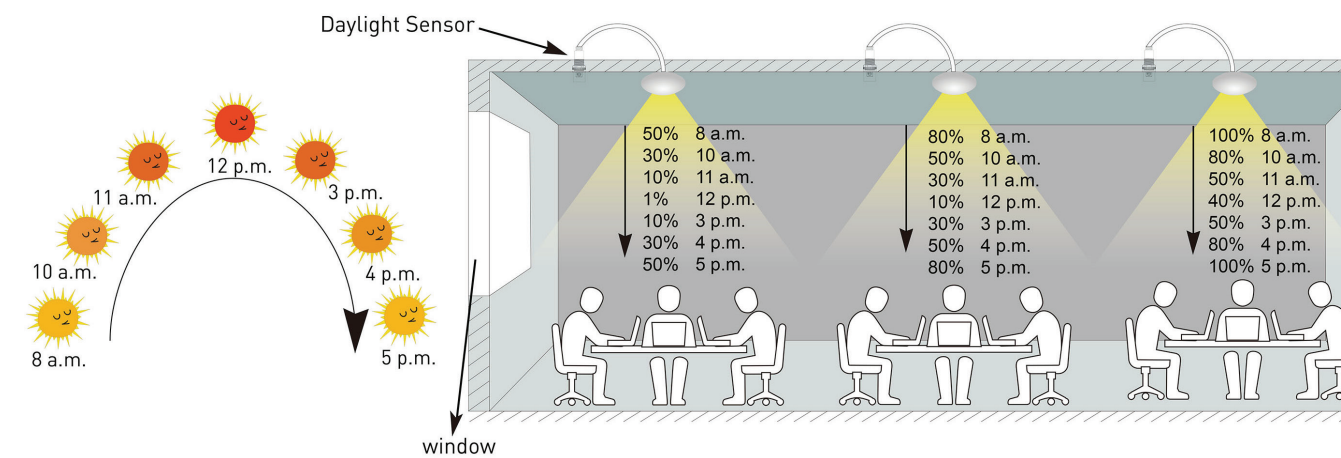


2. Εγκατάσταση σε επίπεδη επιφάνεια



ΛΕΙΤΟΥΡΓΙΕΣ ΤΟΥ ΠΡΟΪΟΝΤΟΣ

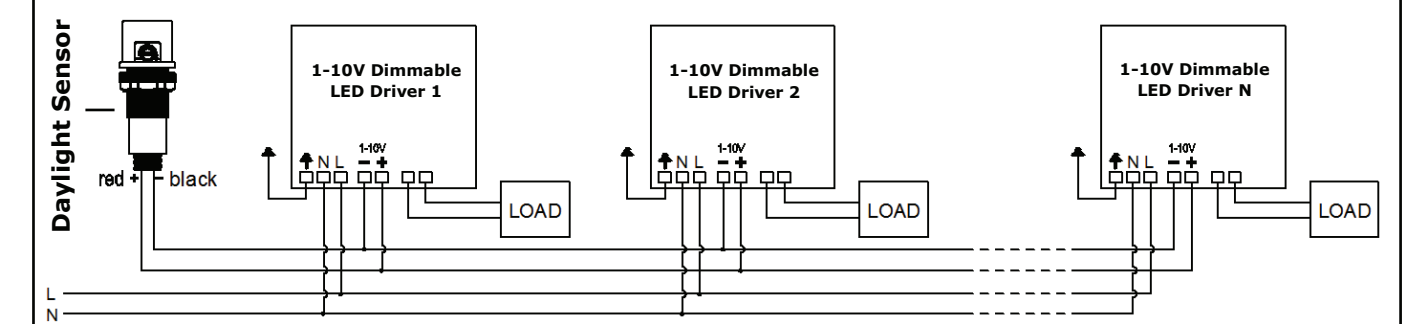
- Ο αισθητήρας του ημερησίου φωτός μπορεί να χαμηλώσει αυτόματα τον φωτισμό σύμφωνα με το διαθέσιμο ημερήσιο φως.
- Το VT-8059 αποτελεί μια απλή και αποτελεσματική λύση για τεχνητό φωτισμό με ημερήσιο φως.
- Λειτουργεί με ηγή τροφοδοσίας 1-10V και χρησιμοποιεί ένα φωτοκύτταρο για τη μέτρηση του επιπέδου LUX στο περιβάλλον και μετά μεταδίδει το σήμα στο συνδεδεμένο LED πρόγραμμα οδήγησης, που χαμηλώνει, για να ρυθμίσει κατάλληλα το επίπεδο φωτεινότητας των λαμπτήρων.
- Όταν η φωτεινότητα του φωτός στο περιβάλλον αυξάνεται, το επίπεδο φωτεινότητας μειώνεται.
- Όταν το ημερήσιο φως είναι ανεπαρκές, ο λαμπτήρας θα φτάσει σε επίπεδο φωτεινότητας 100% και θα μειωθεί σε επίπεδο 1% όταν το ημερήσιο φως γίνει επαρκές και, στη συνέχεια, το επίπεδο επαναφέρετε



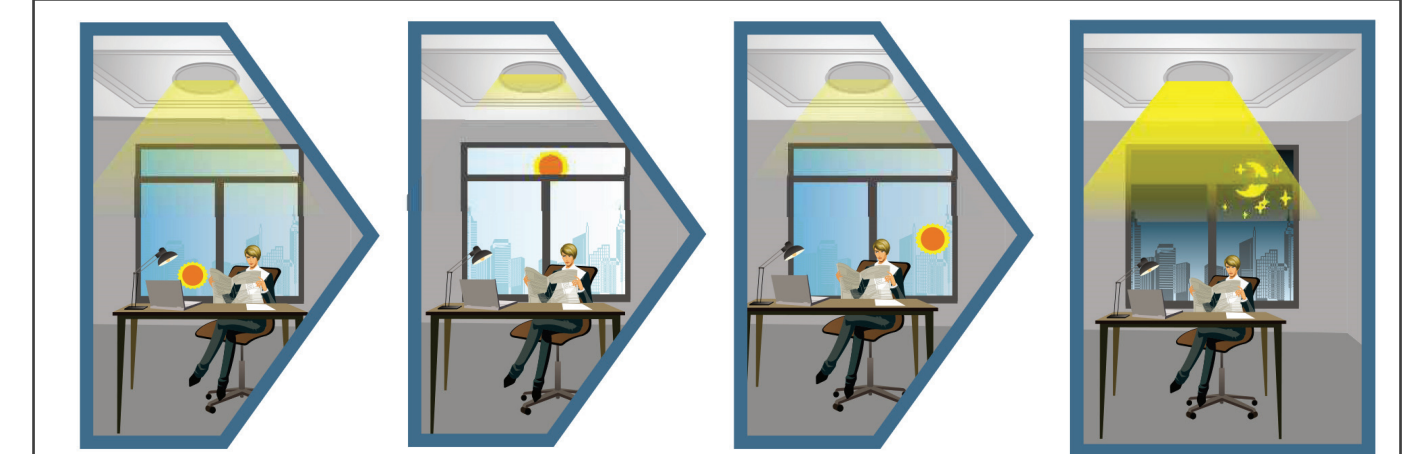
ΛΕΙΤΟΥΡΓΙΚΟΤΗΤΑ: (με διαφορετικές συνδέσεις)

1. ΑΙΣΘΗΤΗΡΑΣ ΗΜΕΡΗΣΙΟΥ ΦΩΤΟΣ VT-8059+ 1-10V LED ΠΡΟΓΡΑΜΜΑ ΟΔΗΓΗΣΗΣ, ΠΟΥ ΧΑΜΗΛΩΝΕΙ (ΟΠΟΙΟΣΔΗΠΟΤΕ ΜΑΡΚΑΣ)

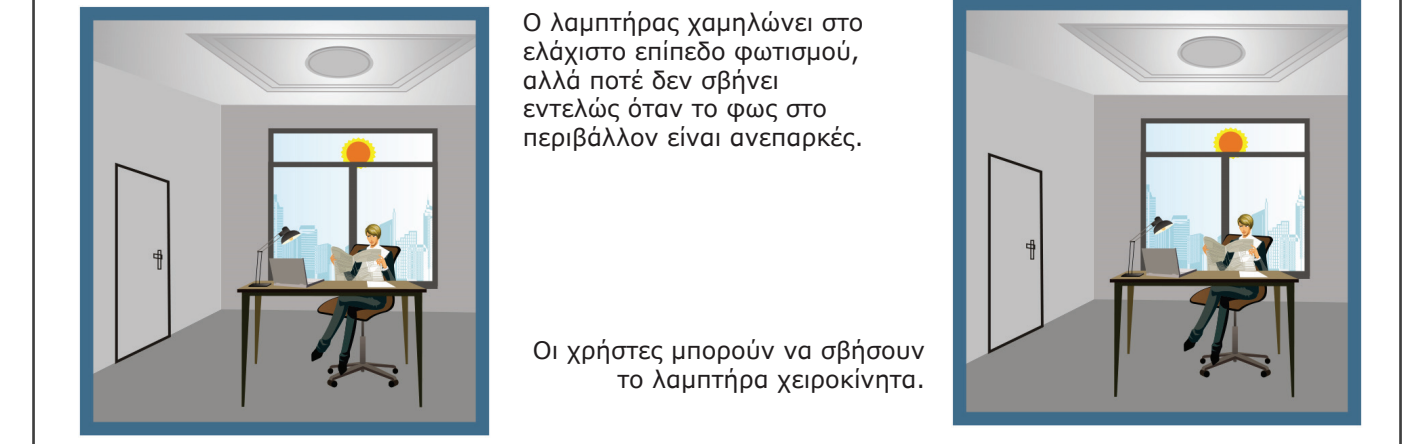
ΗΛΕΚΤΡΙΚΟ ΔΙΑΓΡΑΜΜΑ ΤΩΝ ΣΥΝΔΕΣΕΩΝ



L - Live (Brown); N - Neutral(Blue)



Με βάση το φως στο περιβάλλον, ο λαμπτήρας λάμπει σε επίπεδο φωτεινότητας 100% ή χαμηλώνει ανάλογα για να διατηρεί το προκαθορισμένο επίπεδο φωτεινότητας.

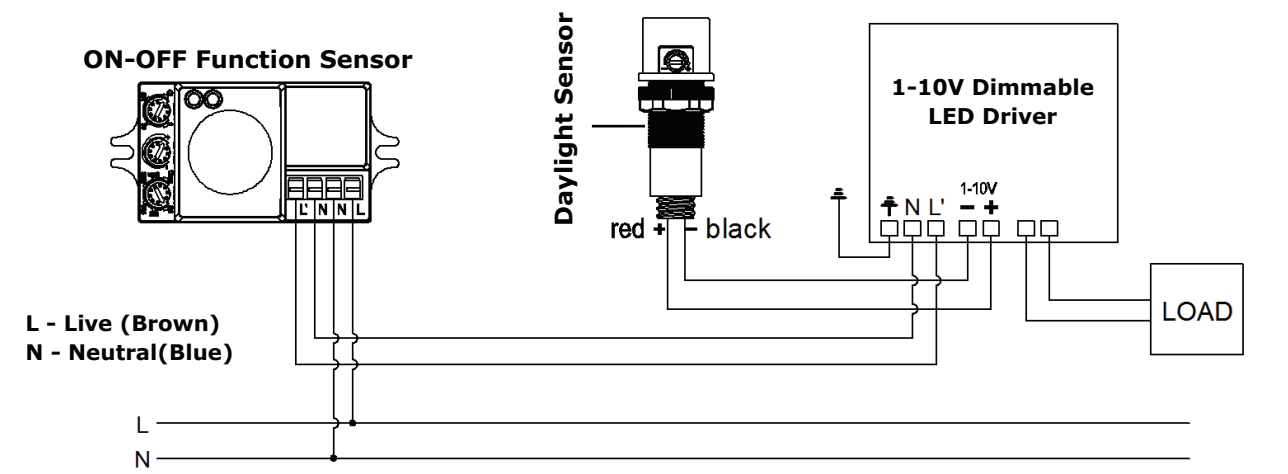


Ο λαμπτήρας χαμηλώνει στο ελάχιστο επίπεδο φωτισμού, αλλά ποτέ δεν σβήνει εντελώς όταν το φως στο περιβάλλον είναι ανεπαρκές.

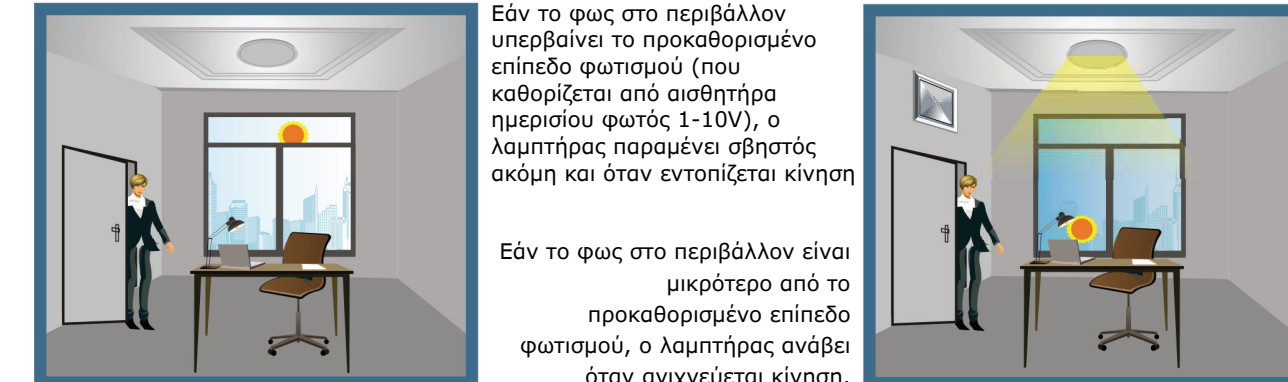
Οι χρήστες μπορούν να σβήσουν το λαμπτήρα χειροκίνητα.

2. ΑΙΣΘΗΤΗΡΑΣ ΕΝΕΡΓΟΠΟΙΗΣΗΣ / ΑΠΕΝΕΡΓΟΠΟΙΗΣΗΣ (ΓΙΑ ΠΑΡΑΔΕΙΓΜΑ VT-8048, VT-8049, VT-8051, VT-8077) + ΑΙΣΘΗΤΗΡΑΣ ΗΜΕΡΗΣΙΟΥ ΦΩΤΟΣ VT-8059 + 1-10V LED ΠΡΟΓΡΑΜΜΑ ΟΔΗΓΗΣΗΣ, ΠΟΥ ΧΑΜΗΛΩΝΕΙ (ΟΠΟΙΟΣΔΗΠΟΤΕ ΜΑΡΚΑΣ)

ΗΛΕΚΤΡΙΚΟ ΔΙΑΓΡΑΜΜΑ ΤΩΝ ΣΥΝΔΕΣΕΩΝ



L - Live (Brown)
N - Neutral(Blue)

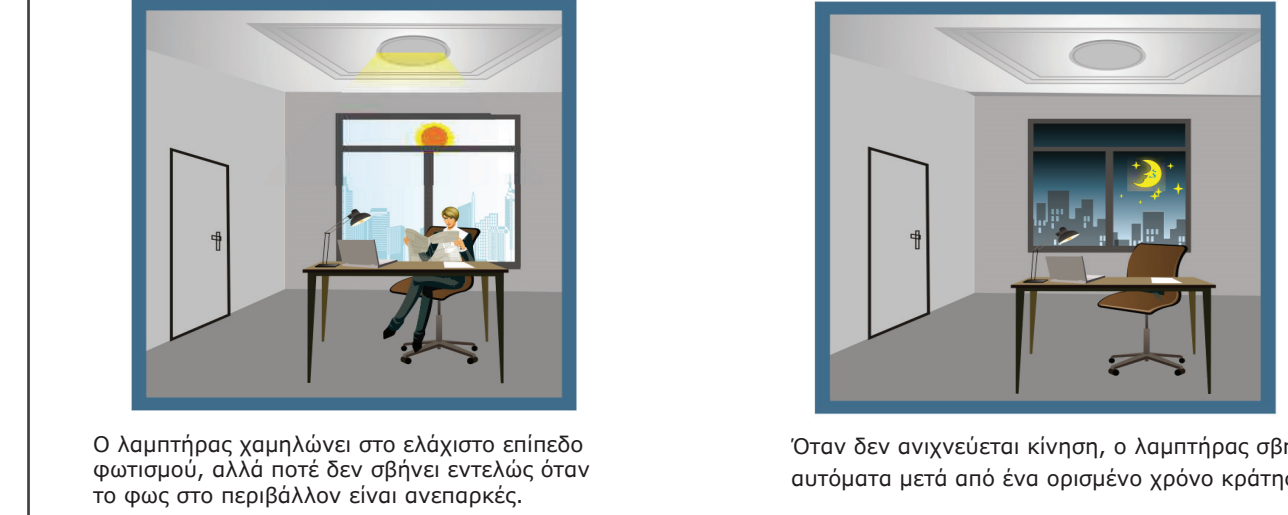


Εάν το φως στο περιβάλλον υπερβαίνει το προκαθορισμένο επίπεδο φωτισμού (που καθορίζεται από αισθητήρα ημερησίου φωτός 1-10V), ο λαμπτήρας παραμένει σβηστός ακόμη και όταν εντοπίζεται κίνηση

Εάν το φως στο περιβάλλον είναι μικρότερο από το προκαθορισμένο επίπεδο φωτισμού, ο λαμπτήρας ανάβει όταν ανιχνεύεται κίνηση.



Με βάση το φως στο περιβάλλον, ο λαμπτήρας λάμπει σε επίπεδο φωτεινότητας 100% ή χαμηλώνει ανάλογα για να διατηρεί το προκαθορισμένο επίπεδο φωτεινότητας.

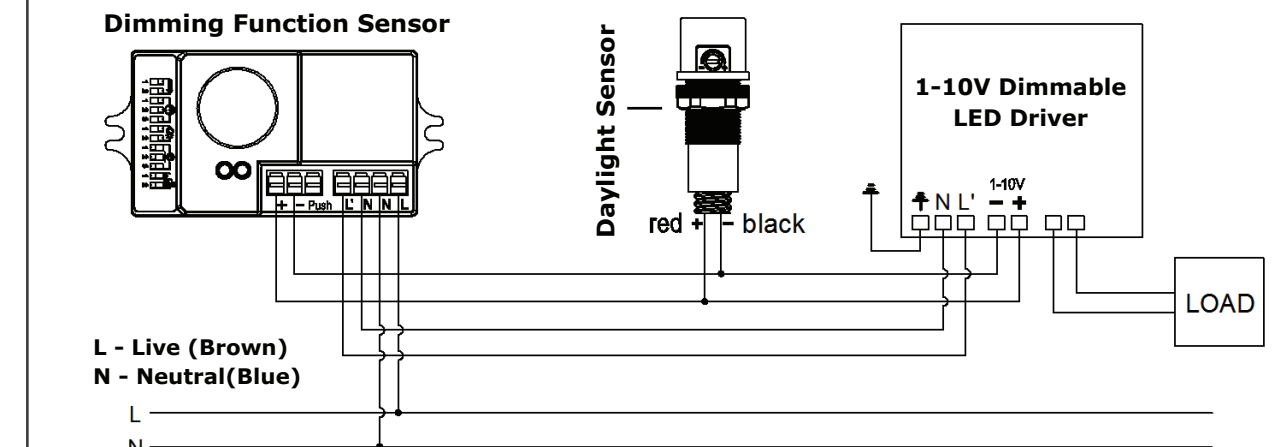


Ο λαμπτήρας χαμηλώνει στο ελάχιστο επίπεδο φωτισμού, αλλά ποτέ δεν σβήνει εντελώς όταν το φως στο περιβάλλον είναι ανεπαρκές.

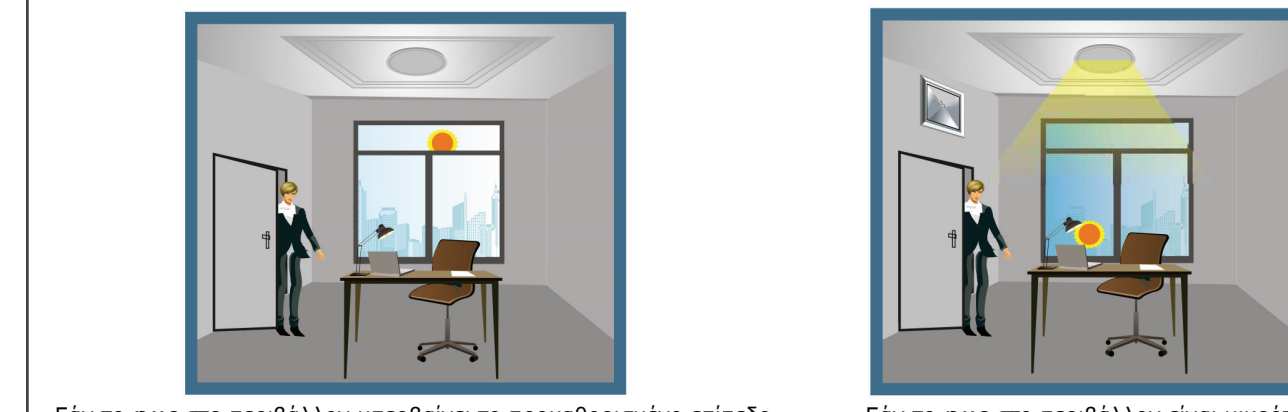
Όταν δεν ανιχνεύεται κίνηση, ο λαμπτήρας σβήνει αυτόματα μετά από ένα ορισμένο χρόνο κράτησης.

3. ΑΙΣΘΗΤΗΡΑΣ ΓΙΑ ΤΗ ΛΕΙΤΟΥΡΓΙΑ ΧΑΜΗΛΩΣΗΣ ΤΟΥ ΦΩΤΟΣ + ΑΙΣΘΗΤΗΡΑΣ ΗΜΕΡΗΣΙΟΥ ΦΩΤΟΣ VT-8059 + 1-10V LED ΠΡΟΓΡΑΜΜΑ ΟΔΗΓΗΣΗΣ, ΠΟΥ ΧΑΜΗΛΩΝΕΙ

ΗΛΕΚΤΡΙΚΟ ΔΙΑΓΡΑΜΜΑ ΤΩΝ ΣΥΝΔΕΣΕΩΝ

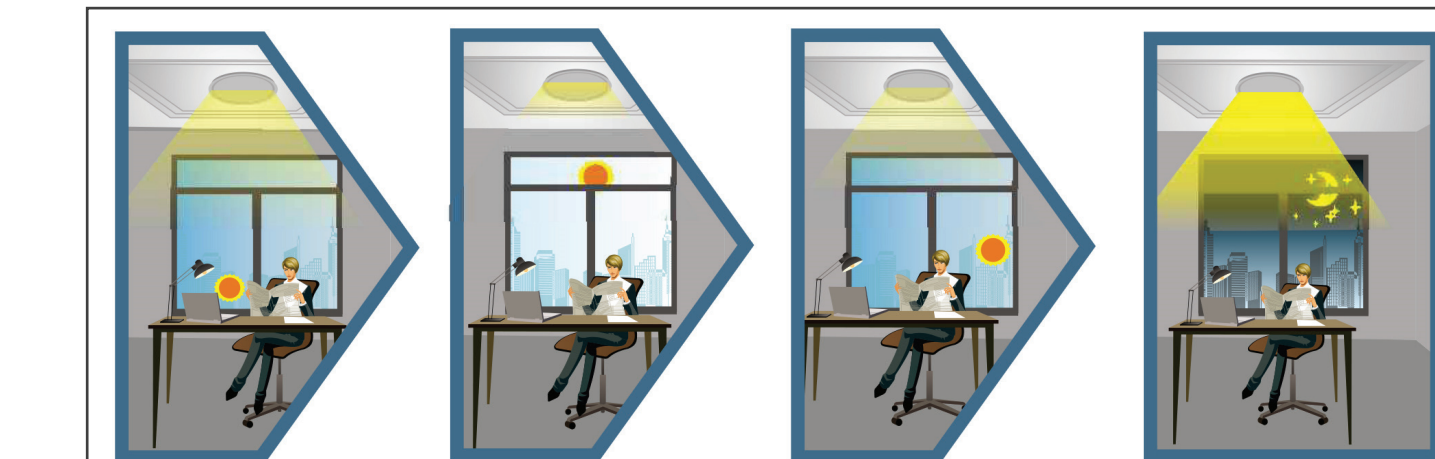


L - Live (Brown)
N - Neutral(Blue)

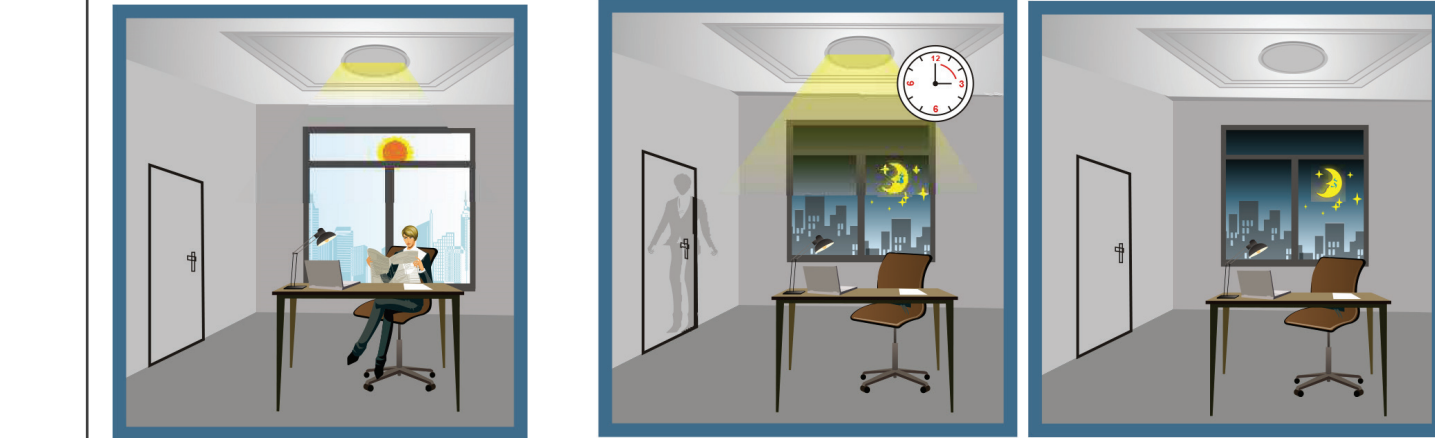


Εάν το φως στο περιβάλλον υπερβαίνει το προκαθορισμένο επίπεδο φωτισμού (που καθορίζεται από αισθητήρα ημερησίου φωτός 1-10V), ο λαμπτήρας παραμένει σβηστός ακόμη και όταν εντοπίζεται κίνηση

Εάν το φως στο περιβάλλον είναι μικρότερο από το προκαθορισμένο επίπεδο φωτισμού, ο λαμπτήρας ανάβει όταν ανιχνεύεται κίνηση.



Με βάση το φως στο περιβάλλον, ο λαμπτήρας λάμπει σε επίπεδο φωτεινότητας 100% ή χαμηλώνει ανάλογα για να διατηρεί το προκαθορισμένο επίπεδο φωτεινότητας.



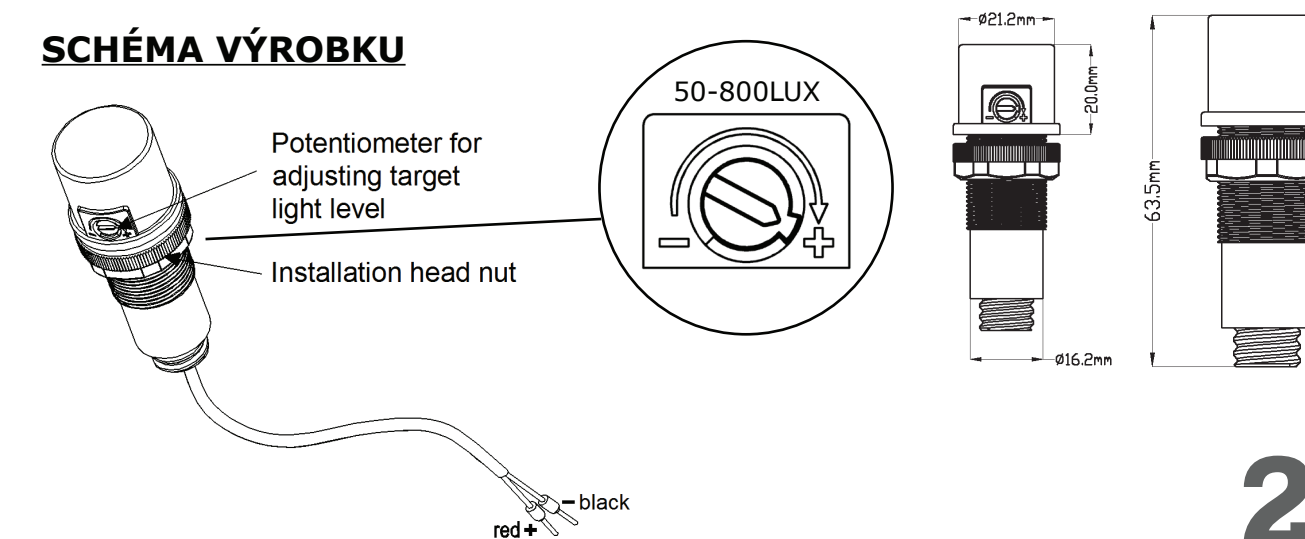
Ακόμα και σε επαρκές φως στο περιβάλλον, ο λαμπτήρας δεν σβήνει ποτέ.

Σε ανεπαρκές φως στο περιβάλλον, ο λαμπτήρας χαμηλώνει σε επίπεδο ετοιμότητας (αναμονής) (ρυθμίζεται στον αισθητήρα για τη λειτουργία χαμλώσης του φωτός). Όταν δεν ανιχνεύεται κίνηση κατά τη διάρκεια της περιόδου αναμονής, ο λαμπτήρας σβήνει αυτόματα μετά από μια συγκεκριμένη περίοδο αναμονής.

IN CASE OF ANY QUERY/ISSUE WITH THE PRODUCT, PLEASE REACH OUT TO US AT: SUPPORT@V-TAC.EU FOR MORE PRODUCTS RANGE, INQUIRY PLEASE CONTACT OUR DISTRIBUTOR OR NEAREST DEALERS. V-TAC EUROPE LTD. BULGARIA, PLOVDIV 4000, BUL.L.KARAVELOW 9B

POKYNY PRO INSTALACI
DAY LIGHT SENSOR (VT-8059)

SCHEMA VYROBKU



TECHNICKÁ DATA

Model	IP Rating	Body Type	Power Source	Dimming Range	Sensor Type	Detection Angle	Input Power
VT-8059	IP20	PC	1-10V DC	1%-100%	Daylight Sensor	360°	AC:220-240V, 50Hz

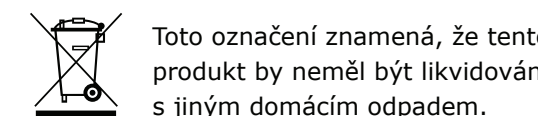


ÚVOD A ZÁRUKA

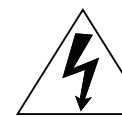
Děkujeme, že jste si vybrali a koupili výrobek firmy V-TEK (V-TAC). V-TEK (V-TAC) vám nabízí ty nejlepší výrobky. Před zahájením instalace si prosím pečlivě přečtěte tyto pokyny a uschovejte si tento návod pro budoucí použití. Pokud máte další dotazy, obraťte se na našeho prodejce nebo místního obchodního zástupce, od kterého jste výrobek zakoupili. Oni jsou vyškoleni a jsou vám k dispozici pro všechny vaše potřeby. Záruka je platná po dobu 3 let od data zakoupení. Záruka se nevztahuje na škody způsobené nesprávnou instalací nebo atypickým opotřebením. Společnost neposkytuje záruku na poškození na jakémkoli povrchu kvůli neodbornému odstranění a instalaci výrobku. Výrobky jsou vhodné pro 10-12 hodin každodenního využívání. Používání výrobku během 24 hodin denně ruší platnost záruky. Výrobek má záruku pouze pro výrobní vady.

UPOZORNĚNÍ

- VYPNĚTE elektřinu, než začnete!
- Instalaci smí provést pouze certifikovaný elektrikář



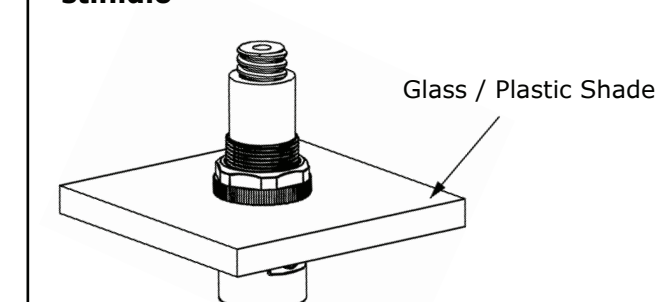
Toto označení znamená, že tento produkt by neměl být likvidován s jiným domácím odpadem.



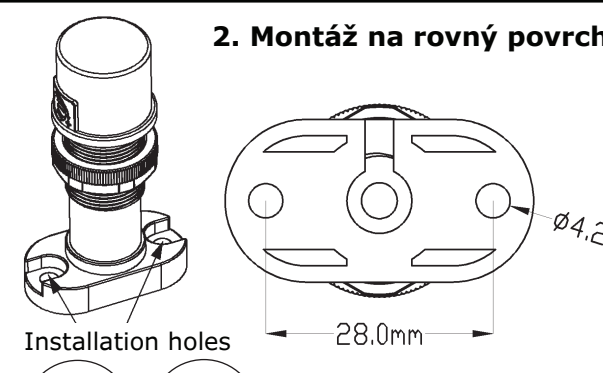
Pozor, nebezpečí úrazu elektrickým proudem.

METODY INSTALACE

1. Montáž na skleněné / plastové stínidlo

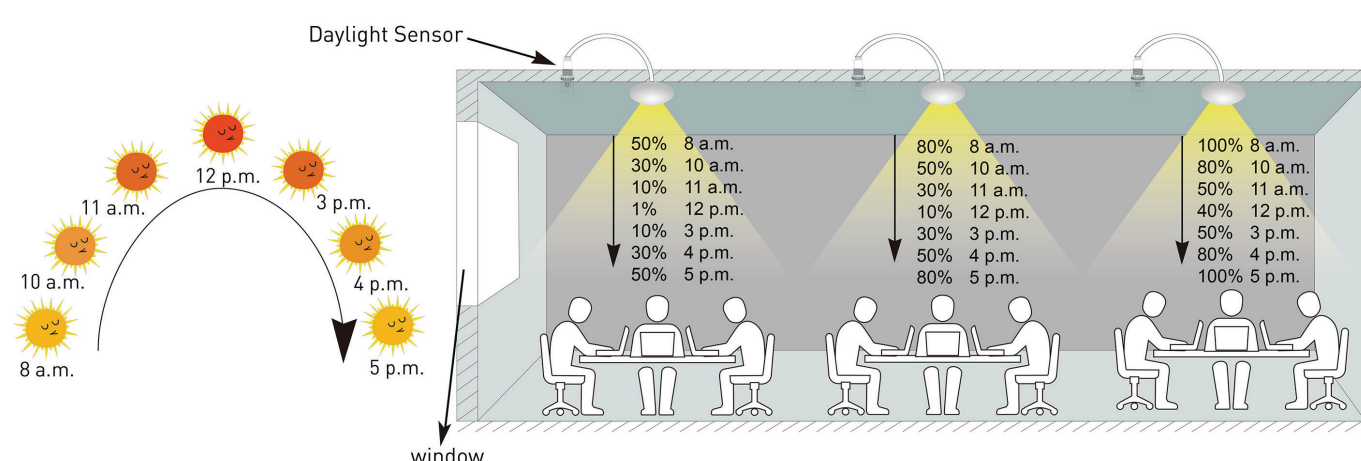


2. Montáž na rovný povrch



FUNKCE PRODUKTU

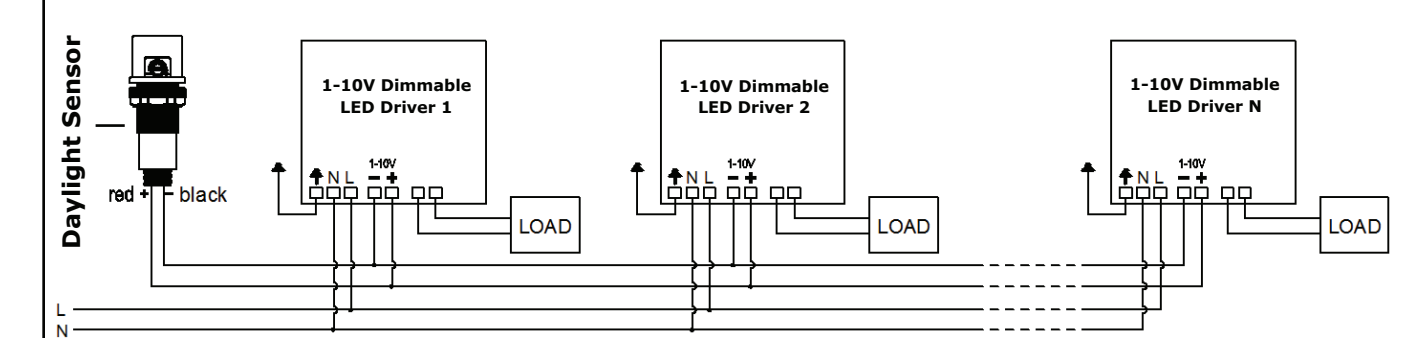
- Čidlo denního světla může automaticky ztlumit osvětlení podle dostupného denního světla.
- Čidlo denního světla může automaticky ztlumit osvětlení podle dostupného denního světla.
- Funguje se zdrojem napájení 1-10 V a pomocí fotobuňky měří úroveň okolního LUX, poté přenáší signál do připojeného stmívatelného LED ovladače a odpovídajícím způsobem upravuje úroveň jasu světla.
- Úroveň osvětlení bude tmavší, když bude denní světlo jasnější.
- Pokud je denní světlo nedostatečné, světlo dosáhne 100 % úrovně jasu a při dostatečném denním světle se rozsvítí na 1% a poté se postupně vrátí na 100%, když bude okolní světlo tmavší.



FUNKČNOST: (s různými připojeními)

1. SNÍMAČ DENNÍHO SVĚTLA VT-8059 + STMÍVATELNÝ LED OVLADAČ 1-10V (Z JAKÉKOLI ZNAČKY)

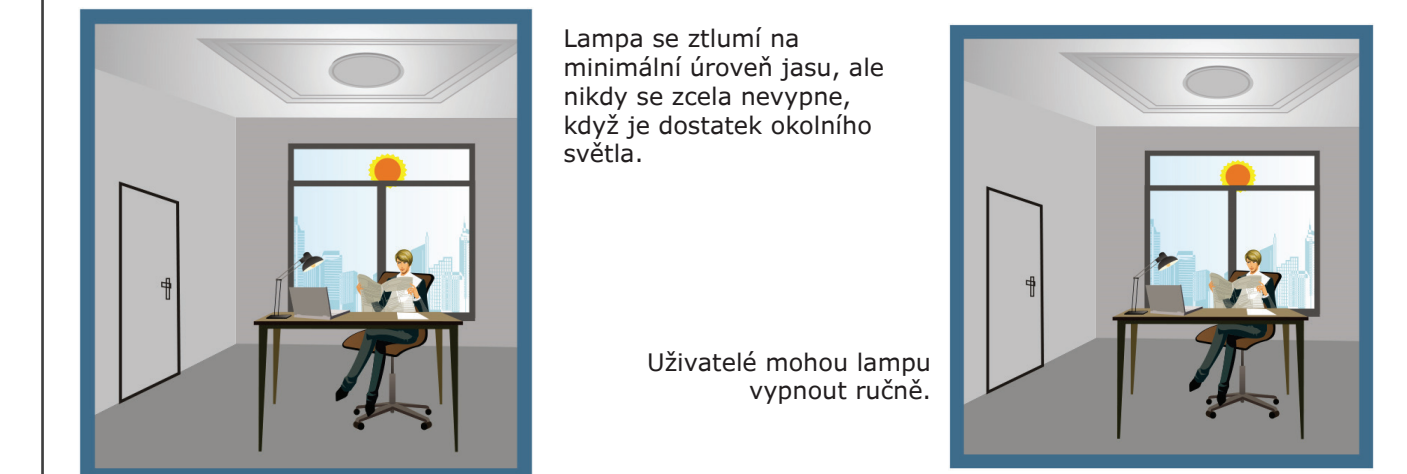
CONNECTION-WIRE DIAGRAM



L - Live (Brown); N - Neutral (Blue)

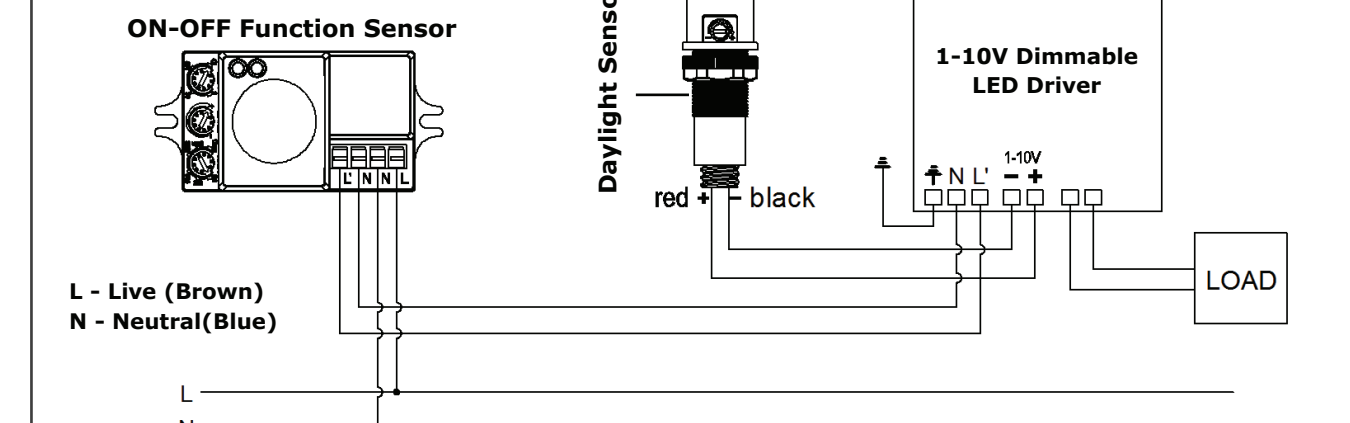


Na základě okolního světla se lampa rozsvítí na 100% nebo se odpovídajícím způsobem ztlumí, aby byla zachována přednastavená úroveň jasu.

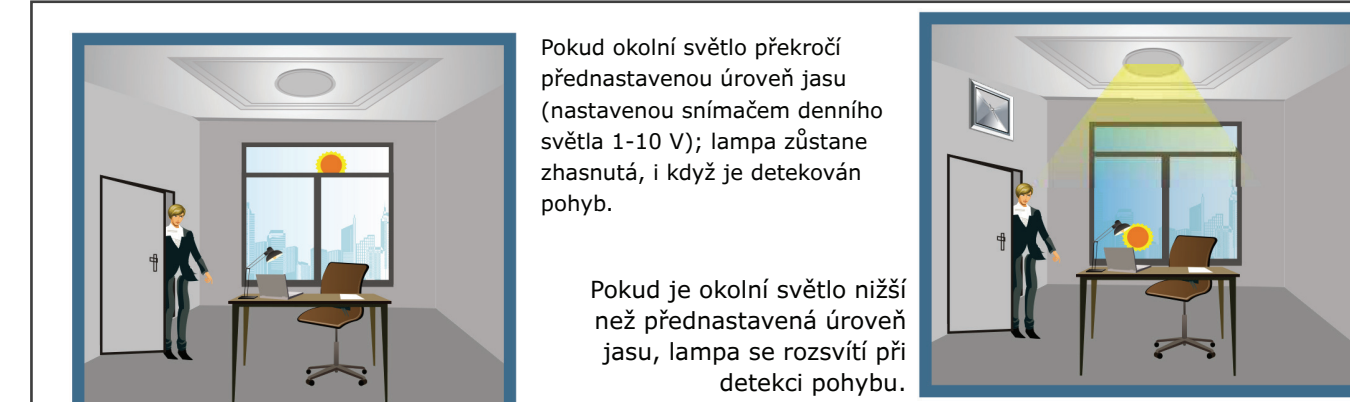


2. FUNKČNÍ SNÍMAČ ZAPNUTÍ/VYPNUTÍ (NAPŘ. VT-8048, VT-8049, VT-8051, VT-8077) + SNÍMAČ DENNÍHO SVĚTLA VT-8059 + STMÍVATELNÝ LED OVLADAČ 1-10V (Z JAKÉKOLI ZNAČKY)

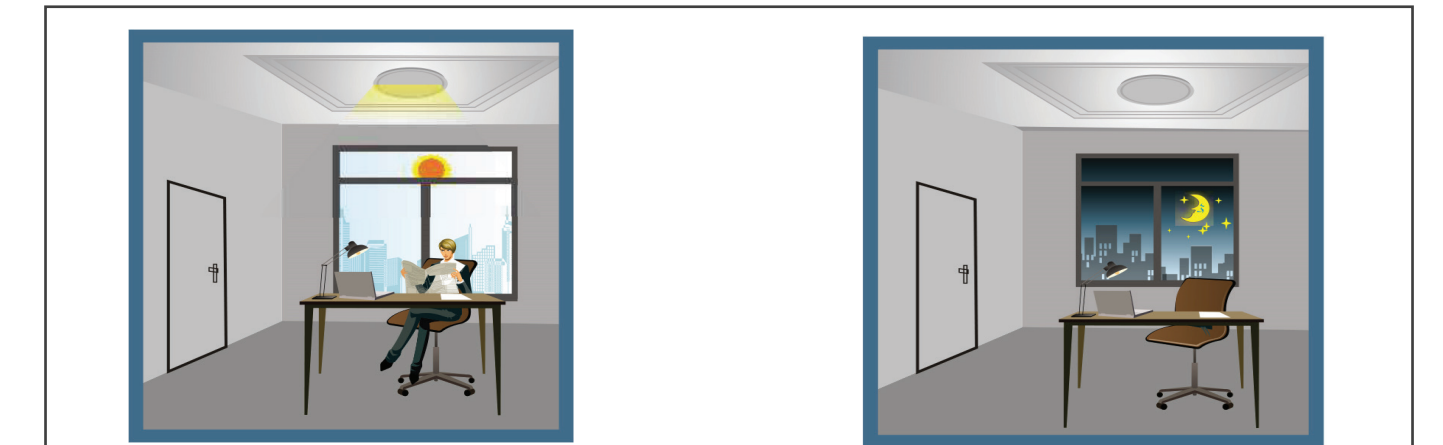
ELEKTRICKÉ SCHÉMA ZAPOJENÍ



L - Live (Brown)
N - Neutral (Blue)

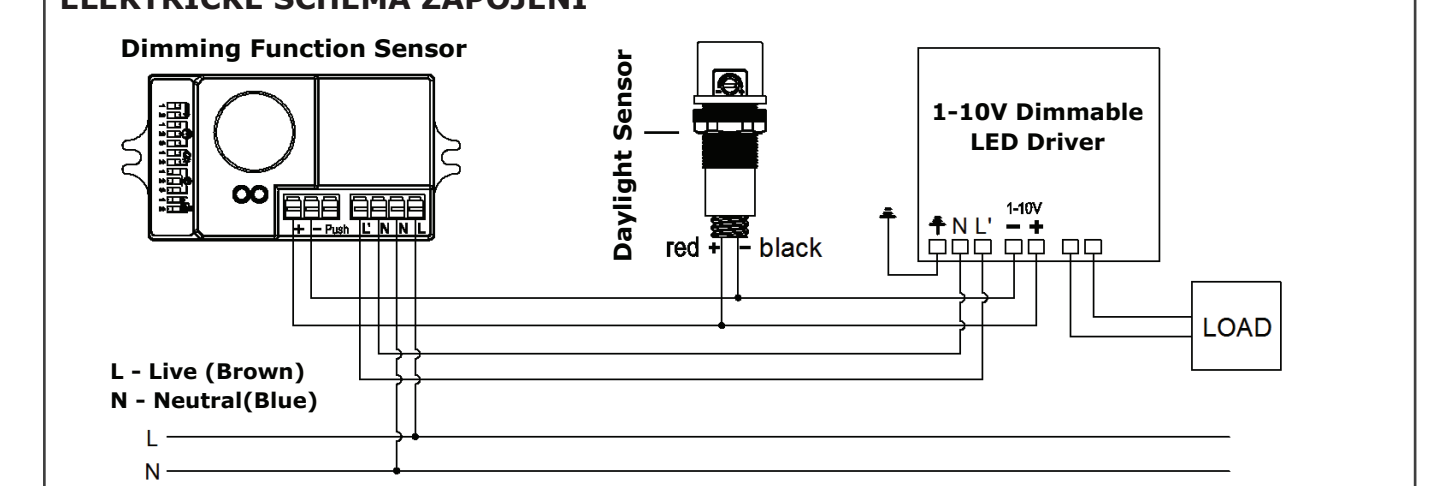


Na základě okolního světla se lampa rozsvítí na 100% nebo se odpovídajícím způsobem ztlumí, aby byla zachována přednastavená úroveň jasu.

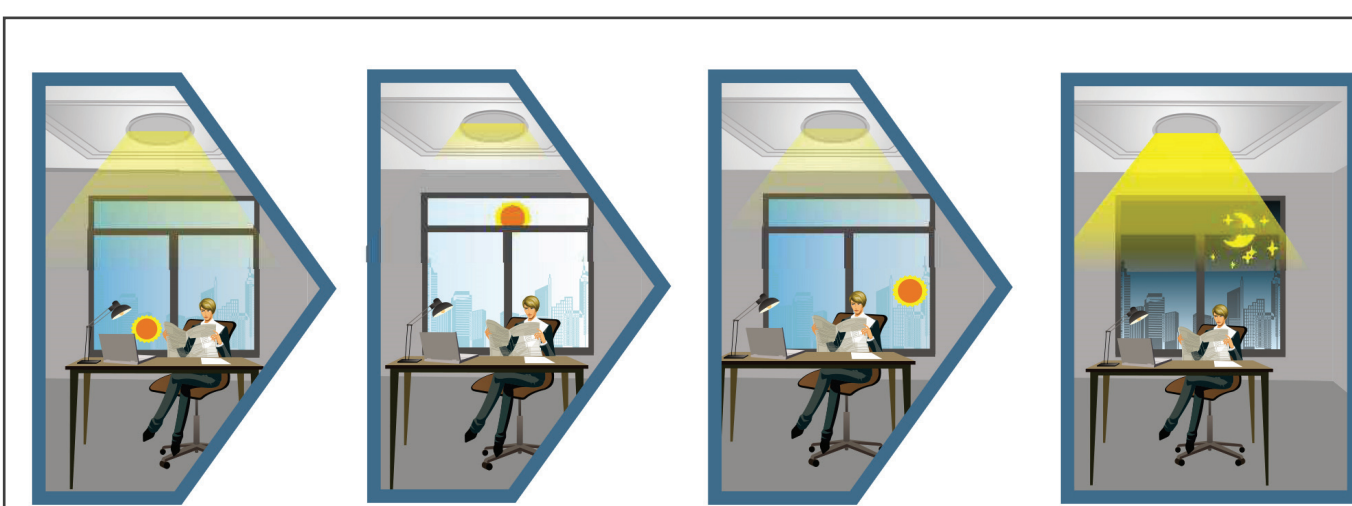
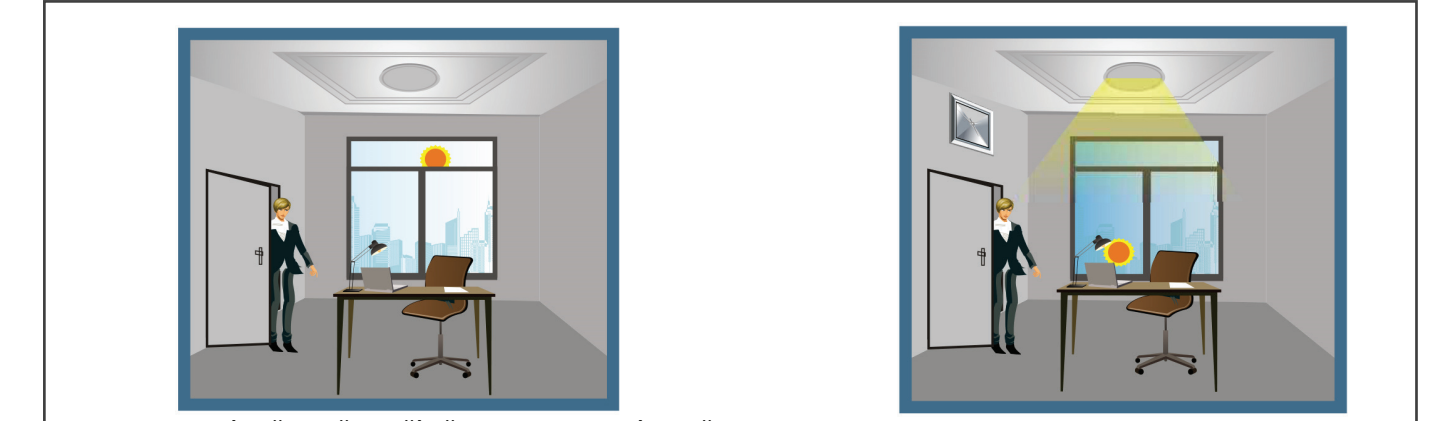


3. SNÍMAČ FUNKČNÍHO STMÍVÁNÍ + SNÍMAČ DENNÍHO SVĚTLA VT-8059 + 1-10V STMÍVATELNÝ LED OVLADAČ

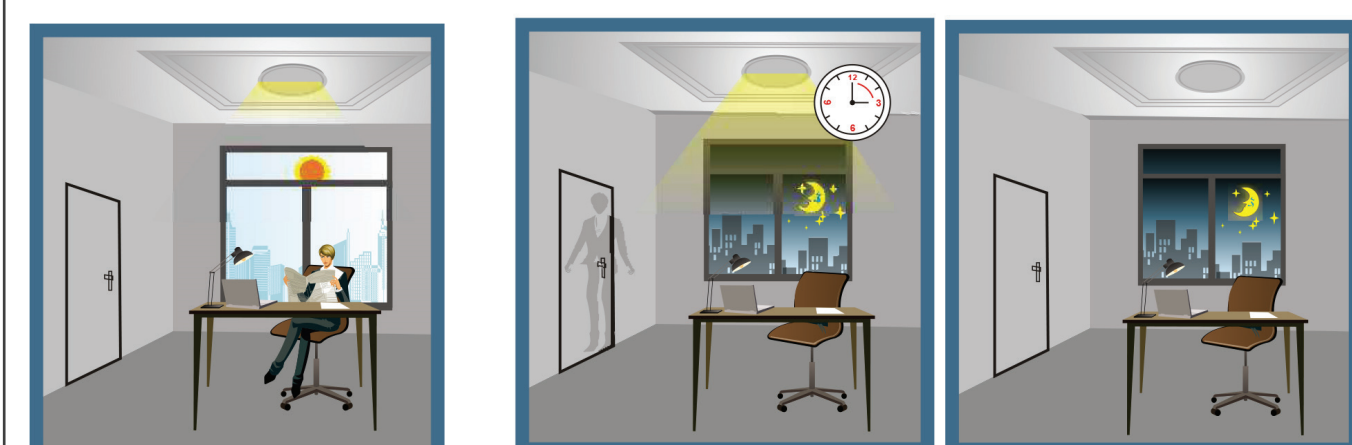
ELEKTRICKÉ SCHÉMA ZAPOJENÍ



L - Live (Brown)
N - Neutral (Blue)



Na základě okolního světla se lampa rozsvítí na 100% nebo se odpovídajícím způsobem ztlumí, aby byla zachována přednastavená úroveň jasu.



IN CASE OF ANY QUERY/ISSUE WITH THE PRODUCT, PLEASE REACH OUT TO US AT: SUPPORT@V-TAC.EU FOR MORE PRODUCTS RANGE, INQUIRY PLEASE CONTACT OUR DISTRIBUTOR OR NEAREST DEALERS. V-TAC EUROPE LTD. BULGARIA, PLOVDIV 4000, BUL.L.KARAVELOW 9B