



IP65

IK08

# HIGHBAY GRAPH

HIGHBAY GRAPH

# HIGHBAY GRAPH

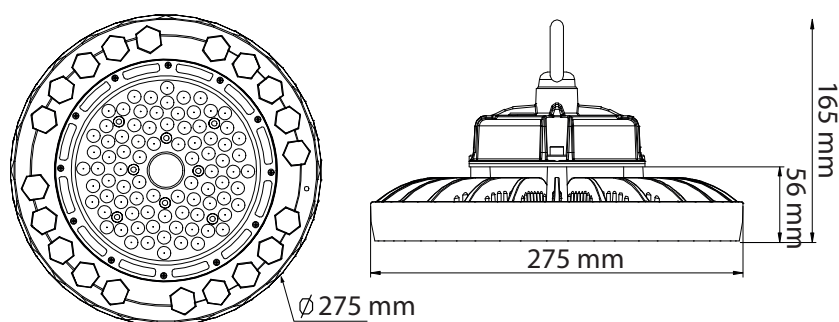
## HIGHBAY GRAPH



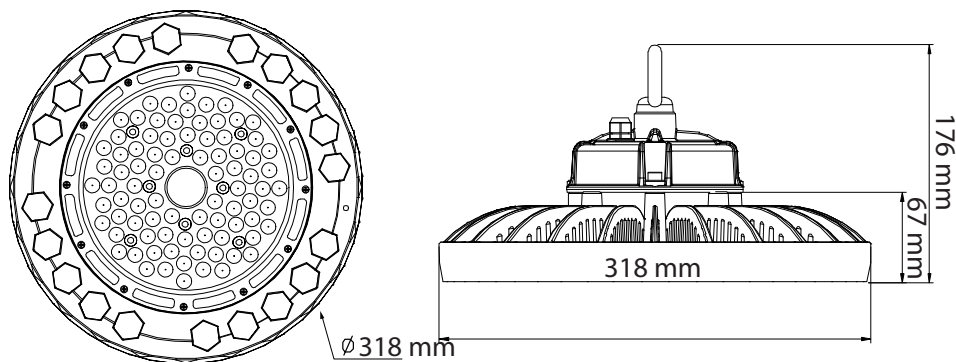
	HIGHBAY GRAPH		
	PF036653	PF036660	PF036677
<b>EAN</b>	5908293936653	5908293936660	5908293936677
<b>Napięcie / Voltage</b>	AC 100-277V, 50/60Hz		
<b>Moc / Power</b>	100 W	150 W	200 W
<b>Strumień świetlny / Luminous Flux</b>	14000 lm	21000 lm	28000 lm
<b>LED</b>	SMD 2835		
<b>lm/W</b>	140 lm		
<b>Barwa / Colour</b>	5000K		
<b>CRI</b>	Ra>70		
<b>Kąt świecenia / Beam angle</b>	120 °		
<b>IP</b>	IP65 / IK08		
<b>Temp. pracy / working temp.</b>	-30 ~ +45 °C		
<b>Średnica i wysokość lampy / Lamp body diameter &amp; height</b>	Φ275 x 165mm	Φ318 x 176mm	Φ355 x 179mm
<b>Wysokość montażu / Installation height</b>	3 ~ 6 m	5 ~ 9 m	8 ~ 17 m
<b>Waga</b>	3,2 kg	4,3 kg	5,1 kg
<b>Materiał obudowy / Body material</b>	Grafen / Graphene		
<b>Materiał soczewki / Lens material</b>	Poliwęglan / PC (polycarbonates)		



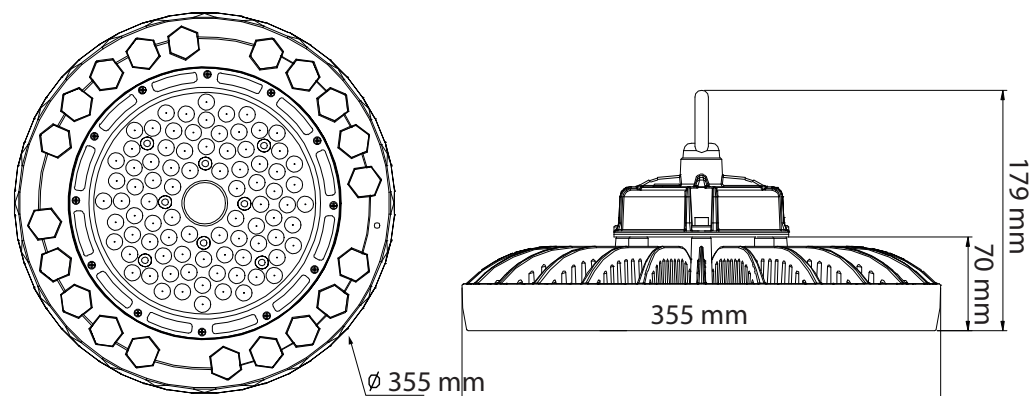
## Wymiary / Dimensions



100W



150W



200W