

Łącznik krzywkowy w obudowie ŁK15 OB4



Budowa symbolu zamówieniowego

ŁK15- \

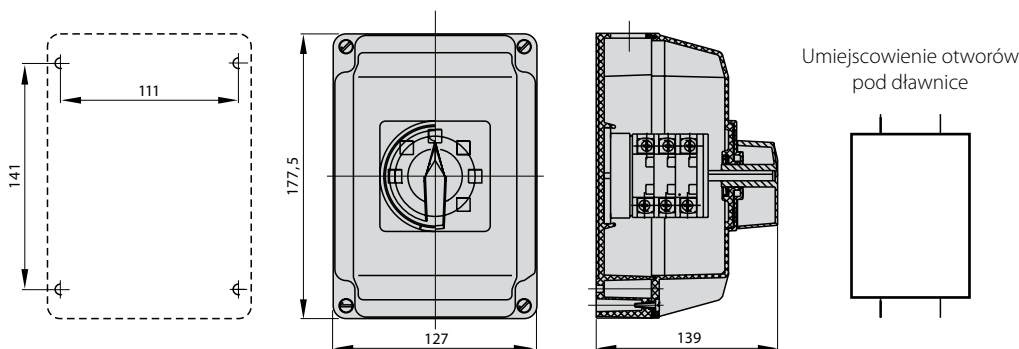
Sposób mocowania

- OB4** w obudowie OB4
- OB4C** w obudowie OB4 z czołem żółto-czerwonym
- OB4Z** w obudowie OB4 z czołem zamykanym
- OB4ZC** w obudowie OB4 z czołem zamykanym żółto-czerwonym

Nr wykonania

- 1.825** Rozłącznik 0-1 (1 - biegunowy)
- 1.828** Rozłącznik 0-1 (2 - biegunowy)
- 2.8211** Rozłącznik 0-1 (3 - biegunowy)
- 2.8210** Rozłącznik 0-1 (4 - biegunowy)
- 3.8220** Rozłącznik 0-1 (5 - biegunowy)
- 3.8210** Rozłącznik 0-1 (6 - biegunowy)
- 4.8240** Rozłącznik 0-1 (7 - biegunowy)
- 4.824** Rozłącznik 0-1 (8 - biegunowy)
- 3.8368** Przełącznik zmiany kierunku obrotów L-0-P
- 3.83139** Przełącznik dwubiegowy
dwa oddzielne uzwojenia
- 4.8390** Przełącznik Dahlander'a dwubiegowy
- 4.831** Przełącznik rozruchowy trójfazowy 0-Y-Δ
- 4.883** Przełącznik pomiaru napięcia
- 2.4414** Rozłącznik obrotowy 0-1
- 2.8445** Łącznik obwodów 0-1-2-3
- 1.834** Rozłącznik 1-0-2 (1 - biegunowy)
- 2.8338** Rozłącznik 1-0-2 (2 - biegunowy)
- 3.8380** Rozłącznik 1-0-2 (3 - biegunowy)
- 4.8396** Rozłącznik 1-0-2 (4 - biegunowy)

Wymiary



Liczba segmentów w łączniku

1 ... 4

Rodzaje dławnic

M25x1,5

Uwaga!

Dla wykonania ŁK15-3.8368 stosuje się 3 dławnice M25x1,5

Dane techniczne (praca ciągła)

Napięcie znamionowe izolacji U_i	500 V
Napięcie znamionowe udarowe wytrzymałalne U_{imp}	4 kV
Prąd znamionowy ciągły $I_n=I_{th}$	16 A
Prąd znamionowy łączeniowy I_e w kat.AC-15	7 A (500 V)
Prąd znamionowy łączeniowy I_e w kat. AC-3	8,7 A (400 V) 8,7 A (500 V)
Prąd znamionowy łączeniowy I_e w kat. AC-4	7 A (400 V) 7 A (500 V)
Prąd znamionowy krótkotrwały wytrzymałalny $I_{cw}(1s)$	0,5 kA
Prąd znamionowy załączalny zwarcioowy I_{cm}	2 kA
Moment dokręcania zacisków	1,2 Nm
Trwałość mechaniczna	3,0 mln (cykli przestawieniowych)
Temperatura otoczenia	-25 ... +70°C (pracy) -25 ... +70°C (przechowywania)
Przekrój przewodów przyłączeniowych	1,5...4 mm ²
Stopień ochrony: PN-EN 60529 względem pulpitu	IP41 IP65