

## Ręczny przycisk awaryjny OA1



### Budowa symbolu zamówieniowego

OA1-  -  \

Młoteczek  
bez młoteczka  
**-M** z młoteczkiem

Sygnalizacja  
bez sygnalizacji  
**-24** z sygnalizacją LED 24V AC/DC  
**-230** z sygnalizacją LED 230V AC  
**-P24** z sygnalizacją LED PULSUJĄCY 24V DC (częstotliwość pulsowania 2 Hz)

Łączniki  
**10, 20, 30**  
**01, 02, 03**  
**11, 12**  
**21**

Rodzaj przycisku

**A** przycisk zwalniany samoczynnie po zbitcu szybki  
**B** po zbitcu szybki przycisk należy wcisnąć ręcznie

Wersja

**W01** wersja nadtylnkowa  
**W02** wersja podtylnkowa

Przykłady oznaczeń:

**OA1-W01-A-02-24**

Wersja nadtylnkowa z 2 łącznikami rozwiernymi. Po zbitcu szybki, przycisk zostaje zwolniony samoczynnie typ A. Lampka sygnalizacyjna LED na prąd stały 24 V.

**OA1-W02-B-10-230-M**

Wersja podtylnkowa z 1 łącznikiem zwiernym. Po zbitcu szybki, należy wcisnąć przycisk typ B. Lampka sygnalizacyjna LED na prąd zmienny 230 V. Zestaw z młoteczkiem.

### Opis produktu

Ręczny przycisk OA1 przeznaczony jest do stosowania w miejscach gdzie wymagane jest awaryjne sterowanie ręczne. Przykładowym zastosowaniem mogą być przejścia ewakuacyjne, które w sytuacji zagrożenia muszą zostać awaryjnie otwarte przez zbitcie szybki. OA1 może być również użyty w obszarach gdzie w przypadku niebezpieczeństwa wymagane jest odłączenie zasilania przez trwałe uszkodzenie elementu kruchego. OA1 oferowany jest w dwóch wykonaniach, typ A i typ B. Typ A w sytuacji alarmowej wymaga tylko zbitcia szybki co spowoduje zwolnienie przycisku. Dla typu B po zbitcu szybki należy wcisnąć przycisk z samoczynnym powrotem. OA1 ze względu na sposób mocowania występuje w obudowie nadtylnkowej i podtylnkowej. W każdej obudowie mogą być zainstalowane maksymalnie trzy łączniki SP22-10 (zwierny) lub SP22-01 (rozwierny).

Uruchomienie i wysłanie sygnału następuje przez zbitcie szybki (typ A) lub po zbitcu szybki i wciśnięciu przycisku z samoczynnym powrotem (typ B). Kasowanie stanu alarmowego następuje przez wymianę elementu kruchego (szybki - symbol zamówienia PPOŻ-5701).

Etykiety z napisem Awaryjne Otwieranie Drzwi i Wyłącznik Awaryjny są dołączane luzem do wyrobu.

### Akcesoria

Młoteczek z uchwytem PPOŻ-1200\P01

Szybka PPOŻ-5701\P01

Łącznik z torem zwiernym (10) kolor zielony NO

Łącznik z torem rozwiernym (01) kolor czerwony NC

Płytką pod rezystory

### Uwaga

Przy wyborze torów prądowych należy uwzględnić wybrany typ (A lub B)

#### TYP A

Tory zwierne NO (10, 20, 30): po zbitcu szybki lub zdemontowaniu pokrywy tory się otwierają.

Tory rozwiernie NC (01, 02, 03): po zbitcu szybki lub zdemontowaniu pokrywy tory się zamykają.

Tory mieszane NC/NO (11, 12, 21): po zbitcu szybki tory zwierne się otworzą, a tory rozwiernie się zamkną.

#### TYP B

Tory zwierne NO (10, 20, 30): po zbitcu szybki lub zdemontowaniu pokrywy przycisk należy wcisnąć ręcznie - tory się zamykają.

Tory rozwiernie NC (01, 02, 03): po zbitcu szybki lub zdemontowaniu pokrywy przycisk należy wcisnąć ręcznie - tory się otwierają.

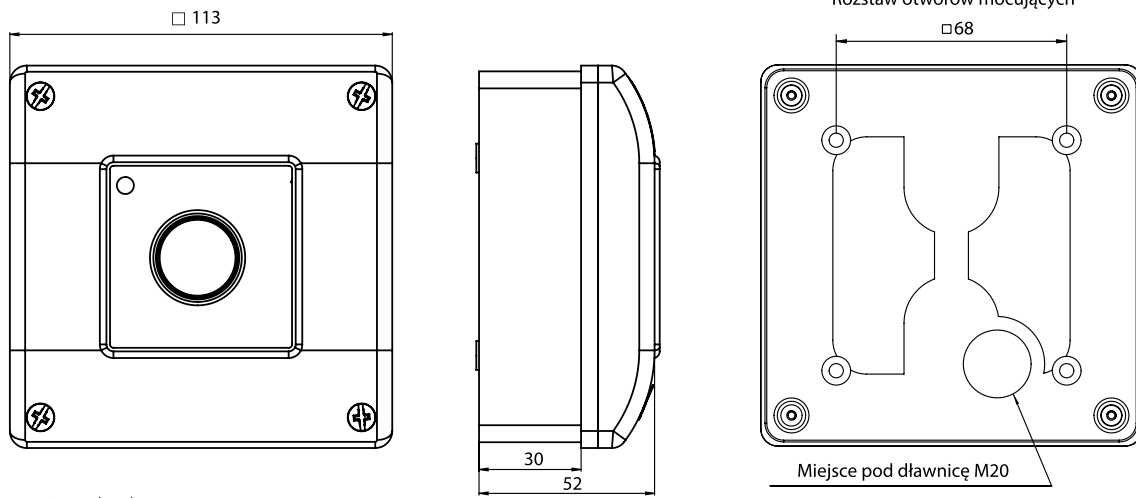
Tory mieszane NC/NO (11, 12, 21): po przyciśnięciu przycisku, tory zwierne się zamkną, a tory rozwiernie się otworzą.

### Dane techniczne

Napięcie znamionowe izolacji $U_i$	500 V
Prąd znamionowy ciągły $I_n=I_{th}$	10 A
Prąd znamionowy łączeniowy $I_c$ w kat.AC-15	2,5 A (230 V) 1,6 A (400/500 V)
Prąd znamionowy łączeniowy $I_c$ w kat.DC-13	4 A (24 V) 1 A (110 V) 0,25 A (220 V)
Stopień ochrony	IP65
Przekrój przewodów przyłączytowych	2x 1...2,5 mm <sup>2</sup> (jednodrutowych) 2x 1...2,5 mm <sup>2</sup> (wielodrutowych)

## Wymiary

wersja nadtynkowa



wersja podtynkowa

