

Rozdzielnica 12 modułowa, natynkowa, IP65



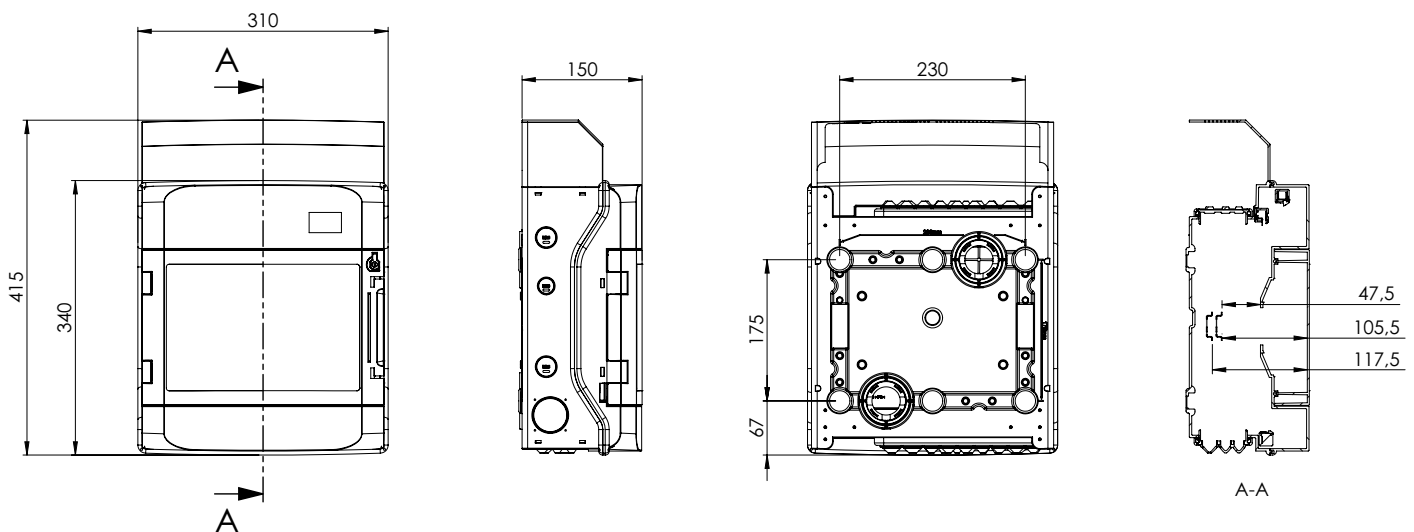
Dane techniczne

U_{maks}	AC 400V AC 1000V DC 1500V
I_{maks}	63A
Wykonanie	1-rzędowa
VE/UK/PI	1 / - / 72
Materiał	PS / PC
Wyposażenie	1x zacisk śrubowy PE-N (KN17PE) 1x listwa maskująca (ADS12gr)
Liczba modułów	12
Wys x Szer x Gł	340 x 310 x 150
Możliwość plombowania	Tak
Włoty	28x Ø5 - 12 mm 14x Ø5 - 15 mm 8x Ø6 - 20 mm 2x Ø8 - 26 mm 2x M32 / M50 2x M20 2x M25

Akcesoria

Uchwyt do montażu rozdzielnicy NEPTUN

Wymiary



Budowa symbolu zamówieniowego

NEPTUN12EU

Opis produktu

Nowa seria rozdzielnic do pomieszczeń wilgotnych NEPTUN o nowoczesnym wzornictwie to najlepszy wybór w przypadku wszystkich obszarów zastosowań. Sprawdzą się zarówno w warsztatach, halach przemysłowych, stajniach, garażach, jak i wiatach samochodowych: Stopień ochrony IP65 gwarantuje, że marka NEPTUN spełnia wszelkie wyzwania i chroni wnętrza swoich produktów przed szkodliwym przedostawianiem się wody i pyłu. Ochrona ta jest gwarantowana w każdym rozmiarze, od 1 do 4 rzędów. Jest to możliwe dzięki ciągłej górnej i dolnej części, zamykanej przy pomocy wysokiej jakości przezroczystych drzwi. Ogranicznik drzwi można łatwo i szybko zmienić za pomocą systemu zatraskowego.

Seria rozdzielnic wyposażona jest w beznarzędziowy system zatraskowy do ustawiania szyn montażowych na 2 poziomach. Szyny montażowe można szybko i łatwo przesunąć ze standardowej wysokości montażowej 50 mm do 62 mm. W ten sposób marka NEPTUN oferuje również wystarczającą ilość miejsca na instalację głębiej położonych urządzeń montowanych na szynach i modułowych systemów zaciskowych.

Rozdzielnica posiada otwory przelotowe dla dławnic kablowych M32/M50 oraz boczne otwory przelotowe dla M20 i M25 w części górnej i dolnej. Wejścia w górnej części obudowy są już zakryte nawet bez użycia osłony kabla, zapewniając tym samym estetyczny wygląd.

Zaawansowaną technicznie właściwością marki NEPTUN jest kołnierz wlotowy membrany IP65, który pozwala na wprowadzenie kabli bez użycia narzędzi i bez wybierania jakichkolwiek otworów przelotowych. Technologia ta ma tę zaletę, że nie są wymagane żadne dodatkowe komponenty, takie jak dławnice kablowe, aby zapewnić zgodność ze stopniem ochrony IP65. Przemysłowy system mocowania oszczędza czas i nerwy. Dlatego też rozdzielnica NEPTUN jest wyposażona w elementy takie jak zintegrowana poziomicą i oznaczenia wewnętrznych punktów mocowania na odwrotnej stronie włącznie z wymiarowaniem. Uchwyty do montażu zewnętrznego rozdzielnicy NEPTUN są dostępne jako akcesoria. Neptun może być stosowany dla znamionowych napięć izolacji AC 400V, AC 1000V i DC 1500V co daje możliwość zastosowania w systemach fotowoltaicznych o wyższym napięciu. By zapewnić warunki bezpiecznej pracy przy napięciach AC 1000V lub DC 1500V konieczne jest użycie zewnętrznych wsporników montażowych NAB.

Certyfikaty: DIN EN 60670-1, DIN EN 60670-24