

Rozłącznik izolacyjny RSI 125



W01

W02

W03

Dane techniczne (praca ciągła)

Napięcie znamionowe izolacji U_i	690 V
Napięcie znamionowe udarowe wytrzymałalne U_{imp}	8 kV
Prąd cieplny umowny w powietrzu I_{th}	125 A
Prąd znamieniowy łączeniowy I_e w kat. AC-21A, AC-22A	125 A (690 V)
Prąd znamionowy łączeniowy I_e w kat. AC-23A	100 A (400 V) 80 A (500 V) 60 A (690 V)
Moc znamionowa AC-23A dla trójfazowych standardowych silników asynchronicznych	40 kW (400 V) 40 kW (500 V) 35 kW (690 V)
Prąd znamionowy łączeniowy I_e w kat. DC-21A	125 A (220 V)
Prąd znamionowy łączeniowy I_e w kat. DC-22A	80 A (220 V)
Prąd znamionowy łączeniowy I_e w kat. DC-23A	60 A (220 V)
Prąd znamionowy krótkotrwały wytrzymałalny $I_{cw}(1s)$	2,5 kA
Prąd znamionowy załączalny zwarciovy I_{cm}	7,5 kA
Prąd znamionowy zwarciovy umowny	25 kA (wkładka bezpiecznikowa gL/gG 125 A)
Trwałość mechaniczna	8000 (cykli)
Trwałość łączeniowa	1000 (cykli)
Przekrój przewodów przyłączeniowych	25...70 mm ² (sztywnych)
Masa	0,7...0,74 kg
Odporność na wibrację (wg IEC 60068-2-6)	2...100 Hz (częstotliwość) ± 1 mm (amplituda) ± 0,7 g (przyspieszenie)
Odporność na udary (wg IEC 60068-2-27)	15 g (przyspieszenie szczytowe) 11 ms (czas trwania impulsu)
Odporność na wilgotne gorąco cykliczne (IEC 60068-2-30)	55°C (temperatura otoczenia) 95% (wilgotność względna)
Odporność na mgłę solną cykliczną (wg IEC 60068-2-52)	ostrość próby 1

Budowa symbolu zamówieniowego

 RSI- \

Pokrętło rozłącznika

W01 do pokrętła zewnętrznego

W02 z pokrętłem na rozłączniku czarnym

W03 z pokrętłem na rozłączniku czerwonym

Bieguny rozłącznika

3125 3 bieguny

3125N 3 bieguny + N nierozłączny

4125 4 bieguny

4125N 3 bieguny + N rozłączny

6125 6 biegunów

6125N 6 biegunów + 2xN nierozłączny

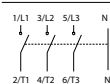
8125N 6 biegunów + 2xN rozłączny

8125 8 biegunów

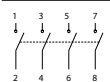
Bieguny rozłączników



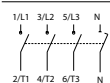
3 bieguny



3 bieguny + N nierozłączny



4 bieguny



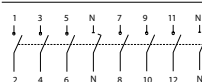
3 bieguny + N rozłączny



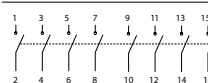
6 biegunów



6 biegunów + 2xN nierozłączny



6 biegunów + 2xN rozłączny



8 biegunów

Akcesoria

Styk pomocniczy SP160 (dedykowany do RSI, PRZK 125/160)

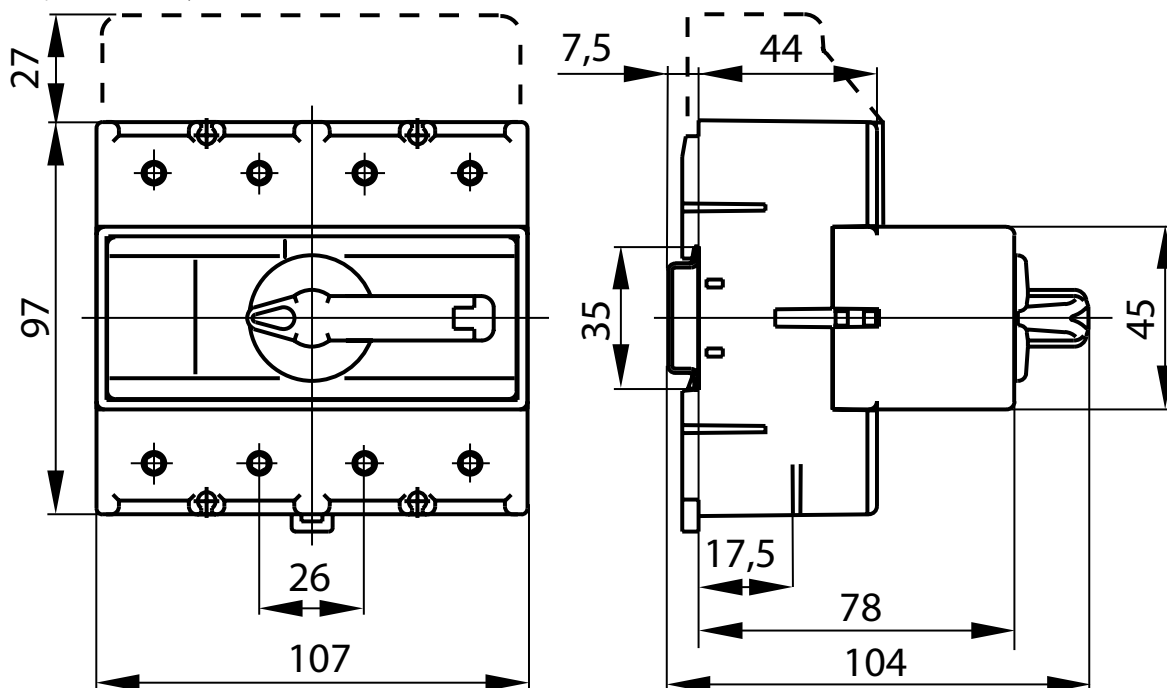
Pokrętło PR 30 (dedykowane do RSI)

Oś z rygłem RSI 160-1919 (dedykowane do RSI, PRZK)

Zacisk wałka do RSI, PRZK RSI160-6621\P01

Wymiary

Rozłącznik 3 i 4-torowy



Rozłącznik 6 i 8-torowy

