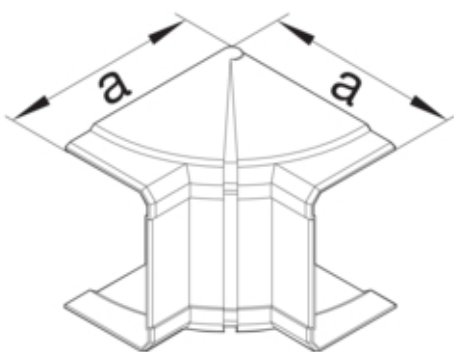




tehalit.BRN Kąt wewnętrzny 70110 biały

G12019010



Konstrukcja

Montaż	zaciski
--------	---------

Funkcje

Maskownica łączy ciętych	tak
--------------------------	-----

Konfiguracja

Obróbka antybakteryjna	nie
Symetrycznie	tak

Połączenia

Akcesoria łączeniowe	bez łącznika podstawy
----------------------	-----------------------

Pokrywa / Drzwi / Element wierchni

Pokrywa z uszczelką	-
---------------------	---

Materiał

Kolor	biały
Kolor RAL	RAL 9010
Materiał	PVC
Grupa materiałowa	tworzywo
Powierzchnia	naturalne

Wymiary

Wysokość kanału	67 mm
Długość	135 mm
Szerokość kanału	110 mm
Wymiar a	135 mm

Ustawienia

Zakres	85 / 95 °
--------	-----------

Wyposażenie

Z klamrą zaciskową kabla	tak
Z folią ochronną	nie

Norma

Dyrektywa europejska RoHS	zgodny
---------------------------	--------

Bezpieczeństwo

Bezhalogenowy	nie
---------------	-----

Warunki użytkowania

Temperatura robocza	-5...60 °C
---------------------	------------

Temperatura

Temperatura otoczenia	-5...65 °C
-----------------------	------------