

OPRAWA LINIOWA

QLS „QUALIS”

LINEAR FIXTURE



Opis:

Oprawy „QUALIS” z LEDowym źródłem światła i kompaktowym designem.

Wykonane z profilu aluminiowego, z możliwością malowania na dowolny kolor z palety RAL. Szeroki wybór strumieni świetlnych i mocy.

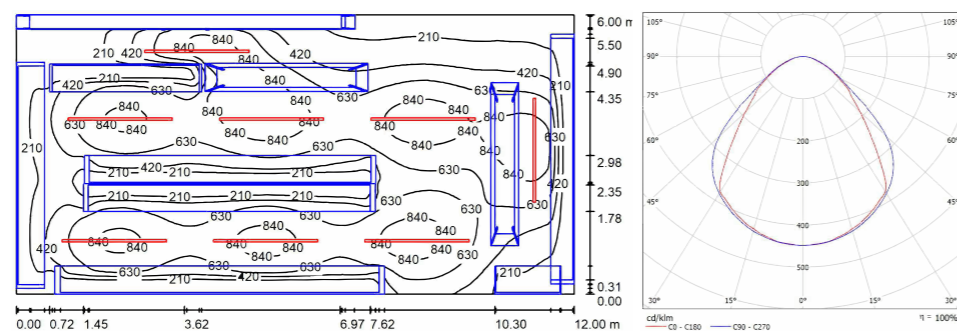
Łatwy montaż bezpośrednio na powierzchni lub podwieszany. Zestaw do zawieszania i kabel zasilający do zamówienia osobno.

QLS – „QUALIS” nowoczesna rodzina opraw liniowych produkowanych w Polsce.

Produkt został wykonany z dbałością o każdy szczegół przy wykorzystaniu materiałów najwyższej jakości. Oprawy liniowe „QUALIS” to doskonały wybór do oświetlania biur, galerii handlowych, sklepów, salonów, siłowni, klubów fitness i wielu innych miejsc gdzie głównym wyznacznikiem jest wygląd produktu oraz parametry świetlne. Dzięki szerokim możliwościom konfiguracyjnym (kolorystyka, długość, optyka, montaż) oprawy „QUALIS” można dowolnie kształtować zgodnie z potrzebami. Oprawy posiadają 5-letnią gwarancję.

Zastosowanie:

- pomieszczenia reprezentacyjne
- obiekty biurowe i handlowe
- salony samochodowe
- galerie, muzea



Sklep spożywczy: planowane natężenie 500lx; QLS 224cm 4K

Pomieszczenie			Montaż opraw	Wyniki		Zastosowane oprawy			
długość	szerokość	wysokość	plaszczyna pracy	zwieszany	natężenie oświetlenia	równomierność	ilość	moc	moc całkowita
12m	6m	2.9m	0.85m	2.5m	518lx	0.37	8	62W	496W

powered by
TRIDONIC



*po spełnieniu szczegółowych warunków gwarancji
**przy zastosowaniu dedykowanych zasilaczy

*after meeting the specific warranty conditions
**after using dedicated power supplies

Standardowe kolory obudowy

Standard housing colours



Przekrój oprawy

Fixture section



Kod Index	Moc* Power*	Barwa światła** Colour temperature**	Strumień świetlny Luminous flux	Współczynnik mocy Power factor	Wskaźnik oddawania barw*** Colour rendering index***	Kąt świecenia Beam angle	Skuteczność świetlna Luminous effi- ciency	Waga Weight
QLS-056	15W	3 000K / 4 000K	2 100lm	>0.95	≥80	100°	140lm/W	0.97kg
QLS-084	22W	3 000K / 4 000K	3 080lm	>0.95	≥80	100°	140lm/W	1.46kg
QLS-112	30W	3 000K / 4 000K	4 200lm	>0.95	≥80	100°	140lm/W	1.94kg
QLS-140	38W	3 000K / 4 000K	5 320lm	>0.95	≥80	100°	140lm/W	2.22kg
QLS-168	46W	3 000K / 4 000K	6 440lm	>0.95	≥80	100°	140lm/W	2.66kg
QLS-196	54W	3 000K / 4 000K	7 560lm	>0.95	≥80	100°	140lm/W	3.20kg
QLS-224	60W	3 000K / 4 000K	8 400lm	>0.95	≥80	100°	140lm/W	3.60kg
QLS-10L	X	X	X	X	X	X	X	0.35kg
QLS-10T	X	X	X	X	X	X	X	0.39kg
QLS-30L	15W	3 000K / 4 000K	2 100lm	>0.95	≥80	100°	140lm/W	1.20kg
QLS-30T	22W	3 000K / 4 000K	3 080lm	>0.95	≥80	100°	140lm/W	1.65kg
QLS-30Y	22W	3 000K / 4 000K	3 080lm	>0.95	≥80	100°	140lm/W	1.65kg
QLS-30X	30W	3 000K / 4 000K	4 200lm	>0.95	≥80	100°	140lm/W	2.10kg

*możliwość zmiany mocy i strumienia świetlnego

**3 000K i 4 000K - wersje standardowe; 5 000K i 5 700K - wersje na zamówienie

***CRI≥80 - wersja standardowa; CRI≥90 - wersja na zamówienie

*possibility to change the luminous flux value

**3 000K and 4 000K - standard versions; 5 000K and 5 700K - optional

***CRI≥80 - standard versions; CRI≥90 - optional

Model oprawy Fixture model	Oprawa pojedyncza Single option	Łączenie opraw Connection possibility	Okablowanie 3-żyły 3-core cables	Okablowanie 5-żyły 5-core cables	Okablowanie 7-żyły 7-core cables	Moduł awaryjny Emergency module	Opcja IP44 IP44 option	Switch DIM Switch DIM	Sterowanie bluetooth Bluetooth control	Sterowanie DALI DALI control
QLS-056	✓	✓	✓	✓	✓	X	✓	✓	✓	✓
QLS-084	✓	✓	✓	✓	✓	X	✓	✓	✓	✓
QLS-112	✓	✓	✓	✓	✓	✓	✓	✓	✓	✓
QLS-140	✓	✓	✓	✓	✓	✓	✓	✓	✓	✓
QLS-168	✓	✓	✓	✓	✓	✓	✓	✓	✓	✓
QLS-196	✓	✓	✓	✓	✓	✓	✓	✓	✓	✓
QLS-224	✓	✓	✓	✓	✓	✓	✓	✓	✓	✓
QLS-30L	X	✓	✓	✓	✓	X	X	✓	✓	✓
QLS-30T	X	✓	✓	✓	✓	X	X	✓	✓	✓
QLS-30Y	✓	✓	✓	✓	✓	X	X	✓	✓	✓
QLS-30X	X	✓	✓	✓	✓	X	X	✓	✓	✓

*dostępne tylko dla wersji pojedynczych zwieszanych na linkach

*available only for suspended, single fixtures

Sposoby montażu

Mounting methods

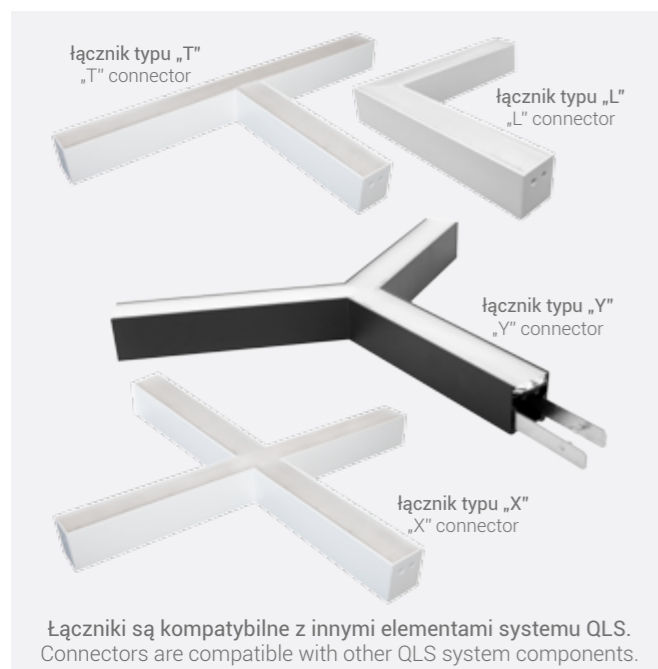


*Linka z uchwytem: Standard lub ARMSTRONG
Długości linki: 1,5m / 3,0m / 5,0 m (inne długości – wg zapytania)

*Cord with holder: Standard or ARMSTRONG
Standard cord lengths: 1,5m / 3,0m / 5,0 m (other lengths - optional)

Łączniki L, T, Y i X

L, T, Y and X connectors



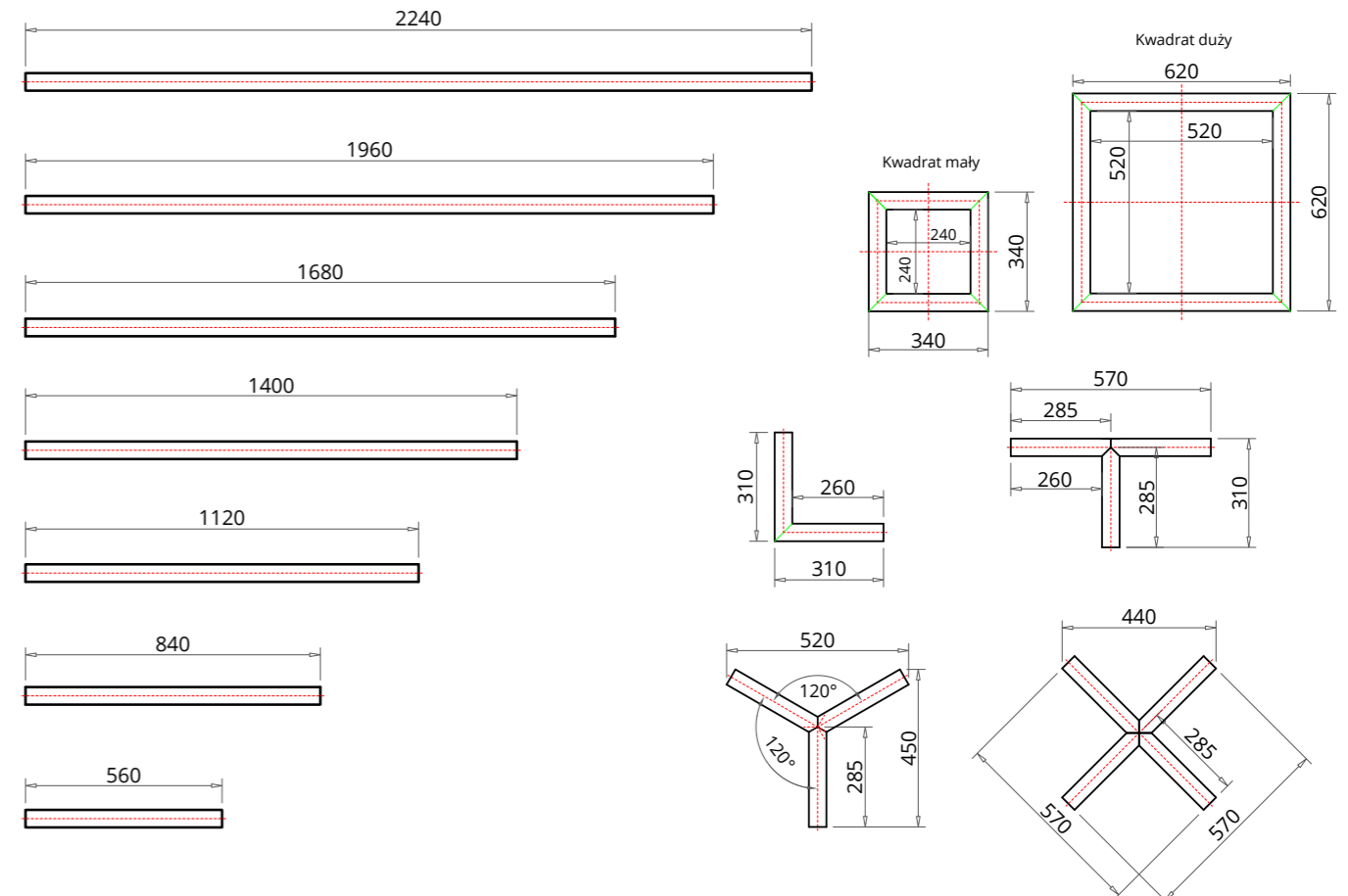
Dostępne trzy modele kloszy

Three versions of covers



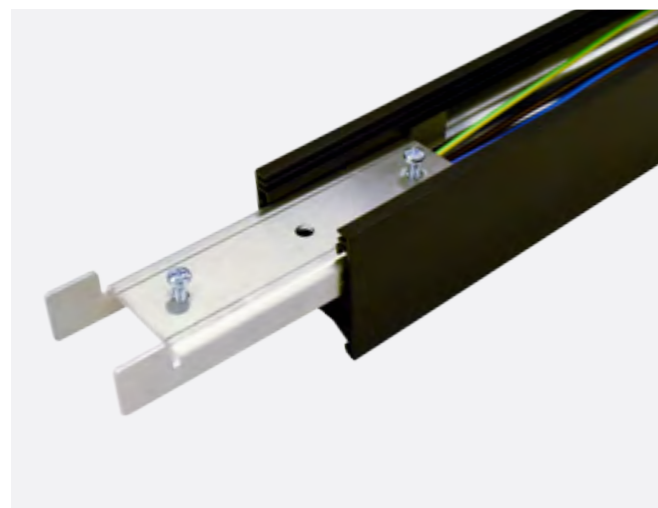
Wymiary

Size



Wygodne łączenie opraw

Simple connecting of luminaires



Opcjonalne czujniki ruchu

Optional motion sensor

