

▶ SM20C 1P

▶ SM20C 4P

▶ SM10D/1P

▶ SM3D

▶ SPD MM20C-275



	85 101 000	85 102 000	85 301 000	85 303 000	85 101 012
Napięcie znamionowe AC (Un)	230 V	230 V	275V	230V	
Znamionowy prąd wyładowczy - 8/20 μs (In)	20 kA	20 kA	10kA	1,5kA	
Największe napięcie trwałej pracy (Uc)	275 V	275 V	275V	255V	
Max. prąd wyładowczy (Imax)	40 kA	40 kA	20kA	3kA	
Napięciowy poziom ochrony	≤ 1,2 kV	≤ 1,2 kV	≤ 1kV	≤ 1,5kV	
Czas zadziałania (TA)	≤ 25 ns	≤ 25 ns	≤ 25 ns	≤ 25 ns	
Dopuszczalna wilgotność (Rh)	≤ 95%	≤ 95%	≤ 95%	≤ 95%	
Rezystancja izolacji (Risol)	> 10 ³ MΩ	> 10 ³ MΩ	> 10 ³ MΩ	> 10 ³ MΩ	
Maks. Dodatkowy Bezpiecznik gL/gG	125 A	125 A	80A	32A	
Čzęstotliwość (f)	40 ... 63 Hz	40 ... 63 Hz	40 ... 63 Hz	40 ... 63 Hz	
Zdalna sygnalizacja uszkodzenia / zeszyk / obciążalność	Tak/ przelączny bezpotencjałowy /AC 250V/0,5A	Tak/ przelączny bezpotencjałowy /AC 250V/0,5A	Tak / przelączny bezpotencjałowy / AC 230V / 0,5A	Sygnalizacja dźwiękowa	
Zgodność z normami	IEC 61643-11, E DIN VDE 0675 6-11, Deklaracja Zgodności CE	IEC 61643-11, E DIN VDE 0675 6-11, Deklaracja Zgodności CE	IEC 61643-11:2002 + A11:2007 Deklaracja zgodności CE		
Warianty					
Zastosowanie					Warianty modułu ochronny do ograniczników Simtec klasy C (do SM20C 1P i SM20C 4P)
Pakowanie					Zbiornice 1 szt.

NOWE WERSJE APARATURY MODUŁOWEJ w ofercie Simet

www.simet.com.pl

wydanie kwiecień 2018

SIMLIC
Cyfrowe liczniki zużycia energii elektrycznej



SIMTEC
Warystorowe ograniczniki przepięć typu 1+2



SIMET
producent dobrej elektrotechniki

Mocowanie do szyny TS 35, lub bezpośrednio do ściany na teł wkręta

Przycisk resetowania częściowego licznika. Pozwala na kasowanie wskazań okresowych, przy zachowaniu wskazania całosciowego

Wyjścia impulsowe do podłączenia urządzenia zliczającego

Otwory do plombowania na pokrywach

Symbol TÜV Rheinland, oznaczający kontrolę jakościową produktów na linii produkcyjnej

Mocne mocowanie z uchwytem metalowym do szyny TS 35

Wkładka eksportująca zdalnie sygnalizację uszkodzenia ogranicznika, bezpotencjałowo

SIMTEC



Czytelny, duży wyświetlacz z dokładnością do 0,01 kWh

Oznaczenie MID. Potwierdza prawne dopuszczenia licznika do stosowania w Unii Europejskiej

Diody informujące o odczycie danych prądowych przez urządzenie

SIMLIC



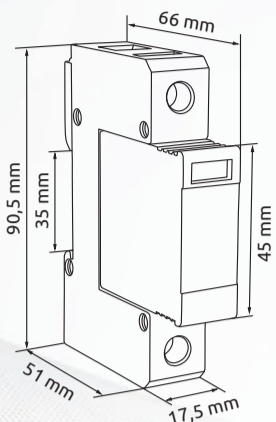
Specjalne płaskie otwory zaciskowe dla zwierania określonych pól podłączenia prądowego

Okienko wskazania zadziałania urządzenia. Po wskazaniu na kolor czerwony wkładka powinna ulec wymianie

SIMET SA
Al. Jana Pawła II 33, 58-506 Jelenia Góra
telefon: +48 75 6471400, telefax: +48 75 6472060
www.simet.com.pl

Zamówienia - Dział Handlowy:
telefon: +48 75 6471492, telefax: +48 75 6472062
poczta elektroniczna: sprzedaz@simet.com.pl

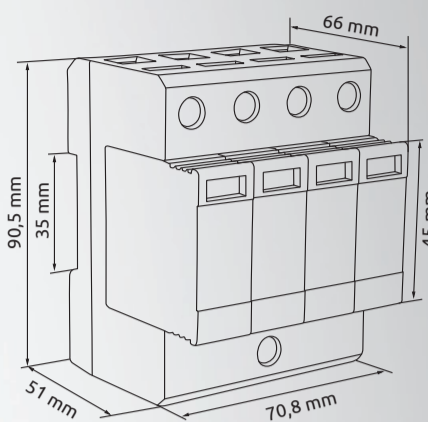
ST30B+C 1P



Wcześniejsza wersja produktu
85 202 000 | ST30B+C1P



ST30B+C 4P



Wcześniejsza wersja produktu
85 201 000 | ST30B+C4P



SIMTEC Proces produkcyjny kontrolowany jest bezpośrednio przez renomowaną instytucję TÜV Rheinland. Produkty te sprawdzane są w tym procesie, pod względem zachowania parametrów technicznych i użytkowych.



Type Approved Safety Regular Production Surveillance
www.tuv.com
ID 1419047553

Parametry elektryczne

	85 202 010	85 201 010
Napięcie znamionowe AC (Un)	230V	230V
Znamionowy prąd wyładowczy - 8/20 μs (In)	30 kA	30 kA
Największe napięcie trwałej pracy (Uc)	275V	275V
Prąd impulsowy Iimp (10/350μs)	4,5 kA	18 kA
Max. prąd wyładowczy (Imax)	60 kA	60 kA
Napięciowy poziom ochrony	≤ 1.5kV	≤ 1.5kV
Czas zadziałania (TA)	≤ 25 ns	≤ 25 ns
Dopuszczalna wilgotność (Rh)	≤95%	≤95%
Rezystancja izolacji (Risol)	> 10 ³ MΩ	> 10 ³ MΩ
Maks. Dodatkowy Bezpiecznik gL/gG	125A	125A
Częstotliwość (f)	40 ... 63 Hz	40 ... 63 Hz
Zdalna sygnalizacja uszkodzenia / zestyk / obciążalność	Tak / przełączny bezpotencjałowy / AC 250V / 0,5A	Tak / przełączny bezpotencjałowy / AC 250V / 0,5A
Zgodność z normami	IEC 61643-11, E DIN VDE 0675 6-11, Deklaracja Zgodności CE	IEC 61643-11, E DIN VDE 0675 6-11, Deklaracja Zgodności CE

Parametry mechaniczne

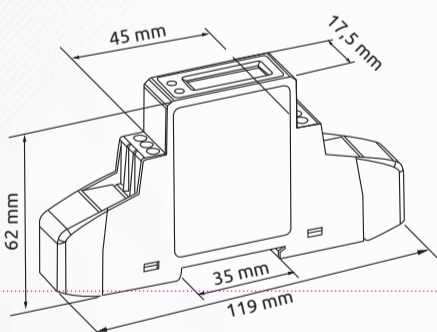
	85 202 010	85 201 010
Przekrój przyłączanych przewodów		
- sztywnych	2,5 ... 35 mm ²	2,5 ... 35 mm ²
- giętkich	2,5 ... 25 mm ²	2,5 ... 25 mm ²
Materiał obudowy	ABS kolor szaro-pomarańczowy	ABS kolor szaro-pomarańczowy
Wskaźnik stanu wkładki	optyczny: zielony/czerwony	optyczny: zielony/czerwony
Montaż	szyna 35 mm wg EN 60715	szyna 35 mm wg EN 60715
Zakres temperatur pracy T _u	-40°... +85°C	-40°... +85°C
Stożek ochrony	IP20	IP20
Termiczne urządzenie odtwarzające	tak	tak
Przekrój przewodów zdalnej sygnalizacji	max 1,5 mm ² drut, linka	max 1,5 mm ² drut, linka
Opakowanie zbiorcze	1 szt.	1 szt.

STD MM30B+C-275



	85 201 028
Zastosowanie	Warystorowy moduł ochrony do ograniczników Simtec klasy B+C (do ST30B+C 1P i ST30B+C 4P)
Opakowanie	1 szt.

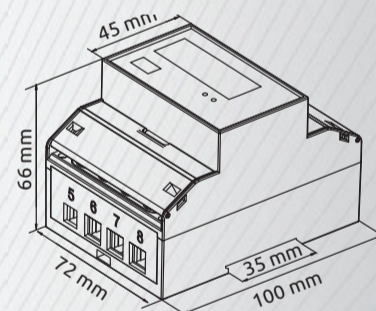
LS-1F



Wcześniejsza wersja produktu
85 401 000 | LCD-1F



LS-3F



Wcześniejsza wersja produktu
85 402 000 | LCD-3F/4M



	85 401 010	85 402 010
Zaciski zasilania	linia L: 1 (LIN), 3 (LOUT), linia N: 4, 6	
Napięcie odniesienia	230 V AC	3 x 230 V / 400 V AC
Częstotliwość znamionowa	50 / 60 Hz	50 / 60 Hz
Ilość zacisków przyłączeniowych	6	10
Przekrój przewodów przyłączeniowych	0,2 ÷ 6 mm ²	4 ÷ 25 mm ² (przyłącze główne), min. 0,2 mm ² (wyjście impulsowe)
Temperatura pracy	-10°C ... +50°C	-20°C ... +55°C
Temperatura przechowywania	-30°C ... +70°C	-35°C ... +70°C
Mocowanie obudowy	szyna TH 35 (wg PN-EN 60715) lub bezpośrednio do płyty licznikowej	szyna TH 35 (wg PN-EN 60715) lub bezpośrednio do płyty licznikowej
Stożek ochrony obudowy	IP20 (PN-EN 60529)	IP20 (PN-EN 60529)
Prąd bazowy / maksymalny	5 A / 45 A	3 x 5 A / 80 A
Pobór własny licznika	7 W	7 W
Dokładność pomiaru	klasa 1 (wg IEC62053-21)	klasa 1 (wg IEC62053-21)
Wyświetlacz cyfrowy / dokładność	5+2 znaki / 0,01 kWh, podświetlany	6+2 znaki / 0,01 kWh, podświetlany
Sygnalizacja zliczania impulsów	czerwona dioda LED	czerwona dioda LED
Wyjście impulsowe SO+ SO-	typu OC (otwarty kolektor)	typu OC (otwarty kolektor)
Napięcie podłączenia SO+ SO-	5 ÷ 27 V DC	5 ÷ 50 V DC
Prąd podłączenia SO+ SO-	<27 mA	< 50mA
Stała SO+ SO-	2000 imp. / kWh	1000 imp. / kWh
Sygnalizacja poboru urządzenia	migająca dioda	migająca dioda
Wymiary A / B / C	112 / 18 / 65 mm	110 / 10 / 65 mm
Opakowanie zbiorcze	1 szt.	1 szt.
Przeznaczenie	LS-1F to idealne urządzenie, wykorzystywane, jako podlicznik energii elektrycznej jednofazowego prądu przemiennego. Dioda LED informuje o odczycie danych przez urządzenie, a wartości wskazuje wyświetlacz LCD. Licznik LS-1F można podłączyć do urządzenia zliczającego. Urządzenie wyposażone jest w osłony na zaciski, dzięki czemu istnieje możliwość zapłombowania.	LS-3F to urządzenie, które można wykorzystać jako licznik lub podlicznik energii elektrycznej. Stosuje się go w sieciach trójfazowego prądu przemiennego (również w pomiarach jednofazowych). Diody LED informują o odczycie danych. Zapalają się w momencie poboru prądu przez przyłączone urządzenie. Wartości wskazuje wyświetlacz LCD. Dzięki wyposażeniu licznika LS-3F w dodatkowe wyjście impulsowe istnieje możliwość podłączenia urządzenia zliczającego. Osłony będące w załączeniu spełniają funkcję maskującą zaciski, jak również dają możliwość plombowania. Diody w liczniku zapalają się gdy obciążenie licznika przekroczy wartość 0,5 A.

Następcami elektronicznych, cyfrowych liczników pomiaru energii elektrycznej są urządzenia o większym zaawansowaniu technicznym. Przy zachowaniu standardu MID, posiadają większą funkcjonalność, poprawiającą czytelność odczytu danych. Licznik trójfazowy wyposażony jest w funkcję resetowania częściowego odczytu danych, przy zachowaniu pełnego wskazania ich odczytu. Wyświetlacze posiadają podświetlenie ekranu.