

# SWK-D IP54 – szafy teleinformatyczne 19"

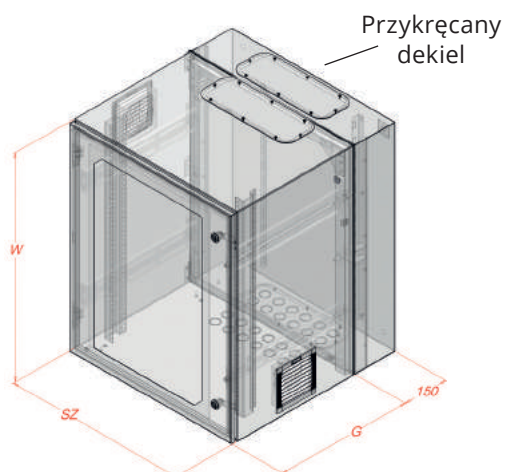
Wiszące | Dwudzielne | O podwyższonym IP | Zastosowanie wewnątrz pomieszczeń



**Zastosowanie:** wiszące szafy dwudzielne o podwyższonej szczelności, doskonałe do miejsc o wysokim zapyleniu lub zawilgoceniu. Przede wszystkim polecane do montażu na halach produkcyjnych lub w pobliżu miejsc z otwartym dostępem powietrza z zewnątrz.

## Charakterystyka konstrukcji:

- wykonanie z blachy stalowej DC01
- szyba ze szkła hartowanego
- blokada otwarcia tylnej części wewnątrz szafy
- 2 wkładki filtracyjne w zestawie



## Dostępne kolory



RAL 7035

## Stopień ochrony



IP 54

## Dostępne wersje



Drzwi pełne



Drzwi z szybą

## Forma dostawy



Produkt złożony



60 kg

## Zastosowanie



Wewnętrzne



**Opcjonalnie:**  
SWKD-MULTIGATE  
dekiel z przepustem  
kablowym do tylnej  
części

# SWK-D IP54 – szafy teleinformatyczne 19"

Tabela wymiarów

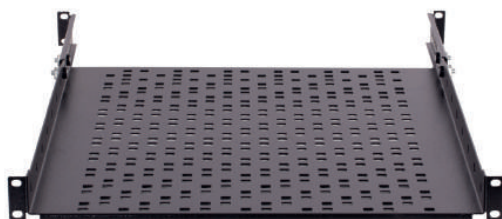
Typ/Nr. kat.	Wys. użytkowa U x 44,45 mm	Wymiary w mm			Nośność (kg)	Wersja		Zastosowanie wewn.
		szer.	wys.	głęb.		drzwi pełne	drzwi z szybą	
SWKD19-6U-40-DP-W	6U	600	335	400 + 150	60	✓		✓
SWKD19-6U-40-DS-W						✓	✓	
SWKD19-6U-60-DP-W				600 + 150		✓	✓	
SWKD19-6U-60-DS-W						✓	✓	
SWKD19-9U-40-DP-W	9U	600	470	400 + 150	60	✓		✓
SWKD19-9U-40-DS-W						✓	✓	
SWKD19-9U-60-DP-W				600 + 150		✓	✓	
SWKD19-9U-60-DS-W						✓	✓	
SWKD19-12U-40-DP-W	12U	600	605	400 + 150	60	✓		✓
SWKD19-12U-40-DS-W						✓	✓	
SWKD19-12U-60-DP-W				600 + 150		✓	✓	
SWKD19-12U-60-DS-W						✓	✓	
SWKD19-15U-40-DP-W	15U	600	737	400 + 150	60	✓		✓
SWKD19-15U-40-DS-W						✓	✓	
SWKD19-15U-60-DP-W				600 + 150		✓	✓	
SWKD19-15U-60-DS-W						✓	✓	
SWKD19-18U-40-DP-W	18U	600	870	400 + 150	60	✓		✓
SWKD19-18U-40-DS-W						✓	✓	
SWKD19-18U-60-DP-W				600 + 150		✓	✓	
SWKD19-18U-60-DS-W						✓	✓	

Rysunki dostępne na stronie [www.sabaj.pl](http://www.sabaj.pl)

## Proponowane akcesoria

### Półki 1U w standardzie 19"

str. 162



### Patch Panel 19"

str. 158



### Panel wentylacyjny



Akcesoria dostępne na stronie 172.