

FTTMAX – rozdzielnice multimedialne

Montaż uniwersalny | Duże gabaryty | Keystone



Zastosowanie: rozdzielnia FTTMAX jest idealnym rozwiązaniem jako centrum instalacji telewizji naziemnej, satelitarnej, czy CCTV (telewizja przemysłowa) oraz sieci telefonicznej, LAN lub światłowodowej. FTTMAX spełnia oczekiwania bardziej wymagających użytkowników, będąc produktem wyższej klasy. Cechuje się także powiększoną przestrzenią. Konstrukcja wykonana zgodnie z rozporządzeniem Ministra Transportu, Budownictwa i Gospodarki Morskiej z 06.11.2012 odnośnie telekomunikacyjnych skrzynek mieszkaniowych.

Konstrukcja:

- stalowy korpus
- stalowe drzwi
- perforowana płyta montażowa
- uniwersalne gniazda keystone
- ramka do montażu podtynkowego - jako opcja

Akcesoria:

- moduły keystone (str. 58)
- listwa zasilająca (str. 58)



Dostępne kolory



RAL 9003

Montaż



Uniwersalny

Dostępne wersje



Zamek

Stopień ochrony



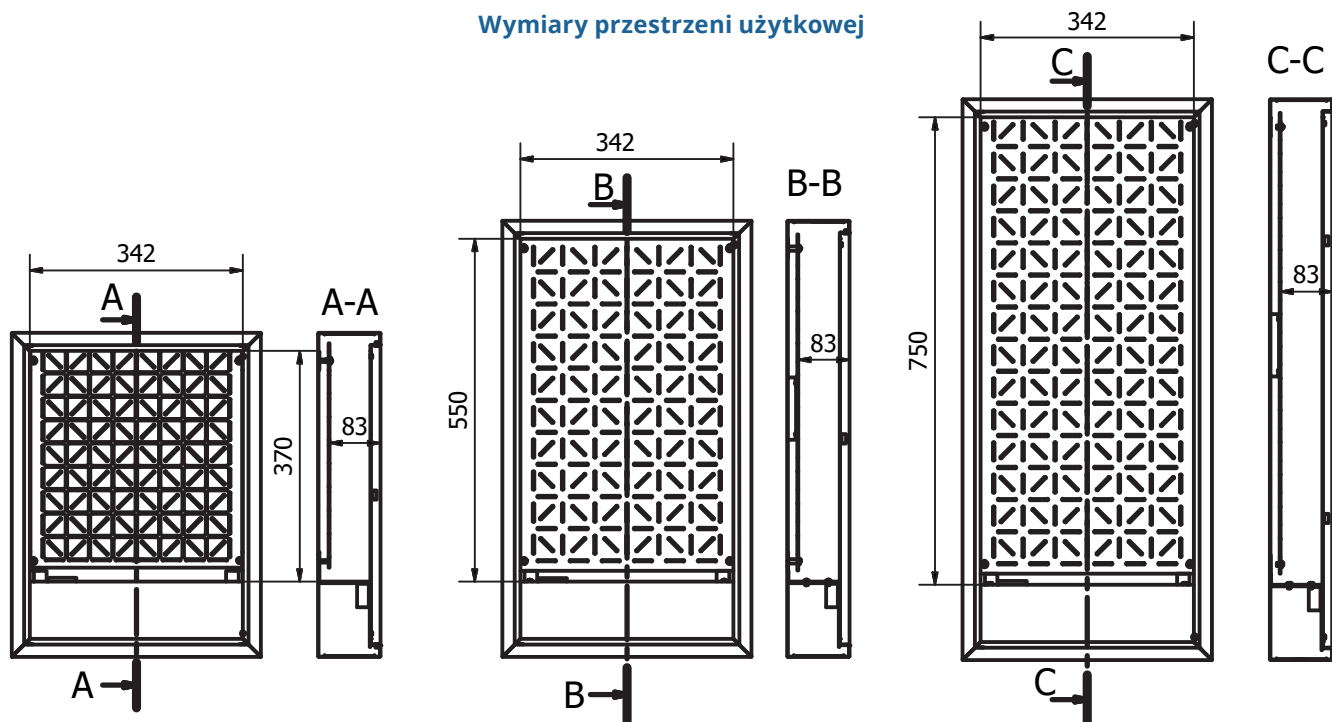
I Klasa ochronności

Certyfikacja

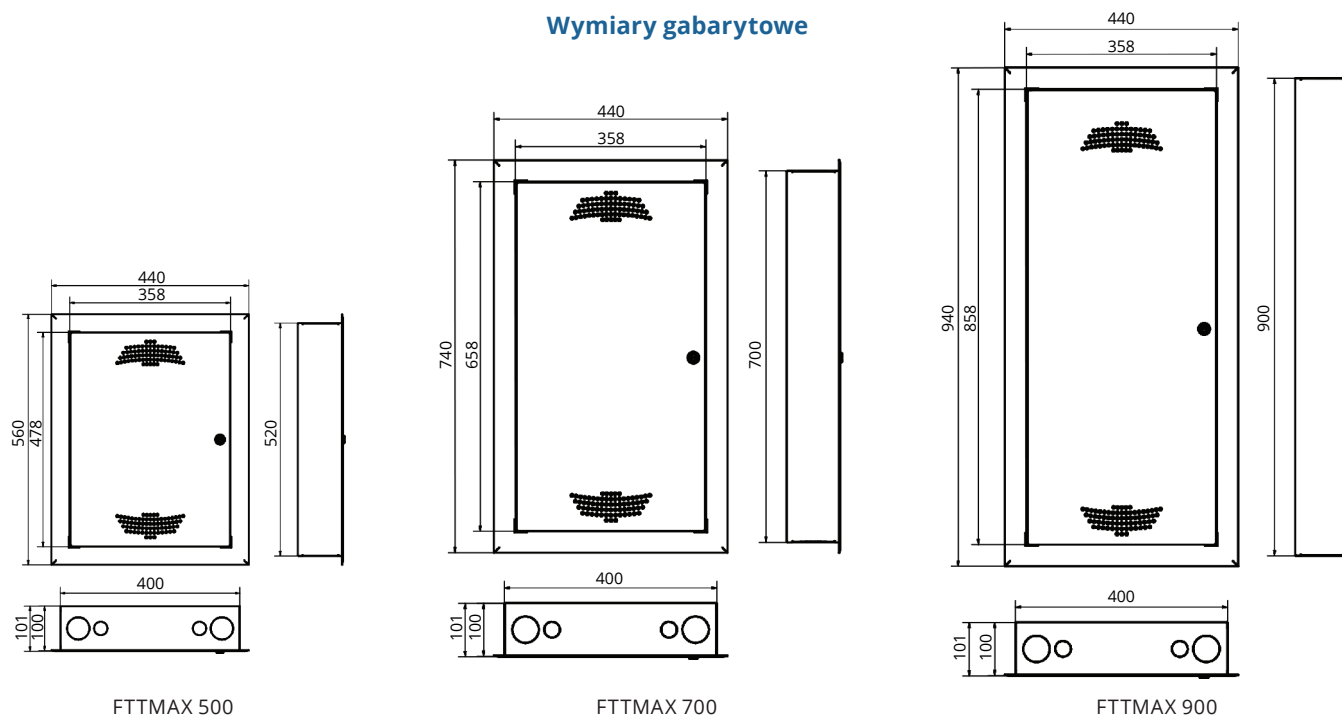


Typ/Nr. kat.	Wymiary obudowy			Wymiary ramki w mm		Wymiary przestrzeni użytkowej w mm			Liczba gniazd zasilających	Liczba gniazd Keystone
	Wys.	Szer.	Głęb.	Wys.	Szer.	Wys.	Szer.	Głęb.		
FTTMAX 500	520	400	100	560	440	370	342	83	1	26
FTTMAX 700	700			740		550				
FTTMAX 900	900			940		750				
RM FT 500	Ramka do montażu podtynkowego									
RM FT 700										
RM FT 900										

Wymiary przestrzeni użytkowej



Wymiary gabarytowe



FTTMAX 500

FTTMAX 700

FTTMAX 900

Rysunki dostępne na stronie www.sabaj.pl