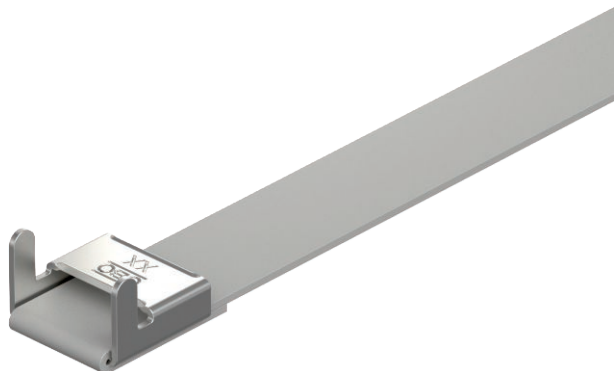


Karta charakterystyki technicznej

Taśma napinająca o stałych długościach SBF 15

Nr kat. 6490364



Wstępnie zmontowana taśma ze stali nierdzewnej z powłoką z tworzywa sztucznego i zamkiem.

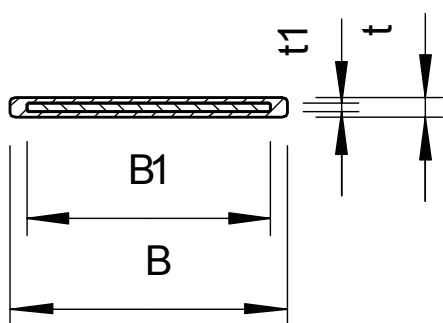


VA stal nierdzewna 1.4301
powłoka z tworzywa sztucznego

Dane podstawowe

Nr kat.	6490364
Typ	SBF 15-900 A2K
Wymiar	15x0,5x900
Kolor	czarny
Numer RAL	9005
Materiał	stal nierdzewna materiał 1,4301
Materiał skrót	A2
Jakość	1,43
Powierzchnia	powłoka z tworzywa sztucznego
Powierzchnia skrót	K
Najmniejsza jednostka sprzedaży (MOQ)	25 szt.
Waga	6,90 kg/100 szt.

Dane techniczne



Długość	900,00 mm
Wymiar B	17,00 mm
Wymiar B1	15,00 mm
Wymiar t	1,20 mm
Wymiar t1	0,50 mm
Wymiar	15,0 x 0,5 mm
Wykonanie	gładka
Ø Obciążenie niszczące	4,19 kN