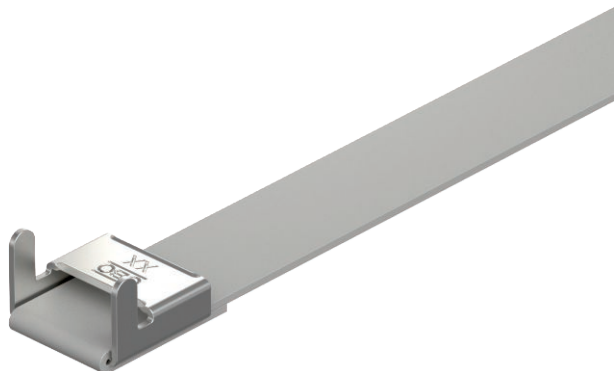


# Karta charakterystyki technicznej

## Taśma napinająca o stałych długościach SBF 15

Nr kat. 6490324



Wstępnie zmontowana taśma ocynkowana z powłoką z tworzywa sztucznego i zamkiem.



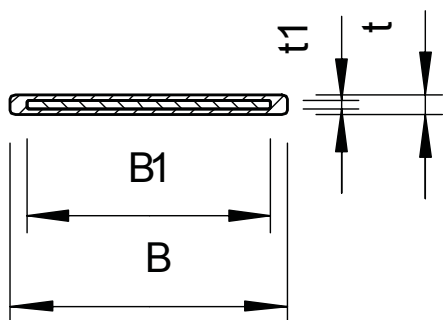
**St** stal

**FSK** cynkowany taśmowo / powłoka z tworzywa sztucznego

### Dane podstawowe

Nr kat.	6490324
Typ	SBF 15-900 FSK
Wymiar	15x0,5x900
Kolor	szary kamienny
Numer RAL	7030
Materiał	Stal
Materiał skrót	St
Powierzchnia	cynkowany taśmowo / powłoka z tworzywa sztucznego
Powierzchnia według DIN	DIN EN 10346
Powierzchnia skrót	FSK
Najmniejsza jednostka sprzedaży (MOQ)	25 szt.
Waga	6,90 kg/100 szt.

### Dane techniczne



Długość	900,00 mm
Wymiar B	17,00 mm
Wymiar B1	15,00 mm
Wymiar t	1,20 mm
Wymiar t1	0,50 mm
Wymiar	15,0 x 0,5 mm
Wykonanie	gładka
Ø Obciążenie niszczące	2,50 kN