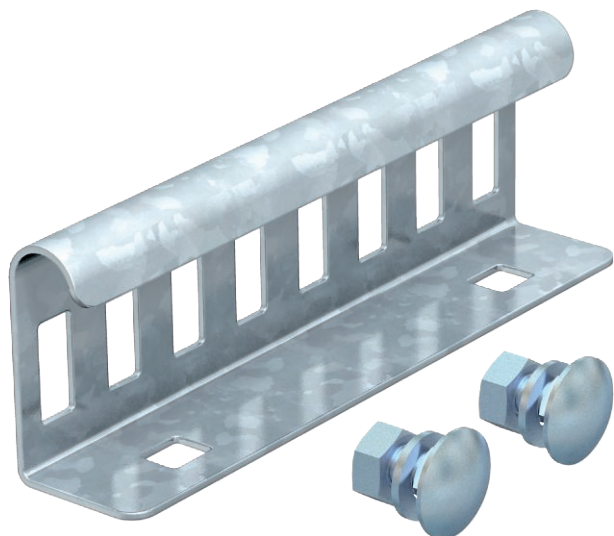


# Karta charakterystyki technicznej

## Łącznik wzdlużny 45

Nr kat. 6200832



Łącznik wzdlużny jako łącznik zewnętrzny do łączenia drabin kablowych i kształtek o wys. boku 45 mm i z perforacją na całej długości.

Połączenie śrubowe zapewnia ciągłość elektryczną.



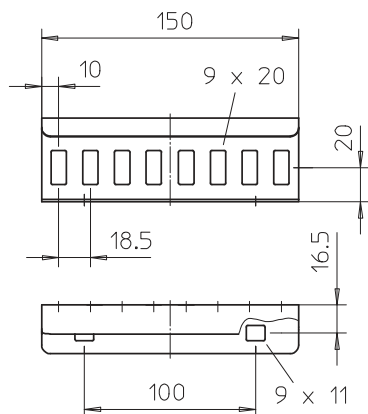
**St** stal

**FS** ocynkowane metodą Sendzimira

### Dane podstawowe

Nr kat.	6200832
Typ	LVG 45 FS
Oznaczenie 1	Łącznik wzdlużny
Oznaczenie 2	do drabinek kablowych
Wymiar	49x150
Materiał	Stal
Materiał skrót	St
Powierzchnia	ocynkowane metodą Sendzimira
Powierzchnia według DIN	DIN EN 10346
Powierzchnia skrót	FS
Najmniejsza jednostka sprzedaży (MOQ)	10 szt.
Waga	19,00 kg/100 szt.

### Dane techniczne



Długość	150,00 mm
Wysokość	49,00 mm
Wysokość burty	45,00 mm
Wymiar	49x150 mm
Wykonanie	Łącznik wzdlużny
Grubość blachy	1,50 mm
Odpowiednie do koryta kablowego	<input type="checkbox"/>
Odpowiednie do korytka siatkowego	<input type="checkbox"/>
Odpowiednie do drabiny kablowej	<input checked="" type="checkbox"/>
Odpowiedni do utrzymania funkcji	<input type="checkbox"/>
Łącznik przegubowy poziomy	<input type="checkbox"/>
Łącznik przegubowy pionowy	<input type="checkbox"/>
Stal nierdzewna, bejcowana	<input type="checkbox"/>
Rodzaj połączenia	Łącznik śrubowy