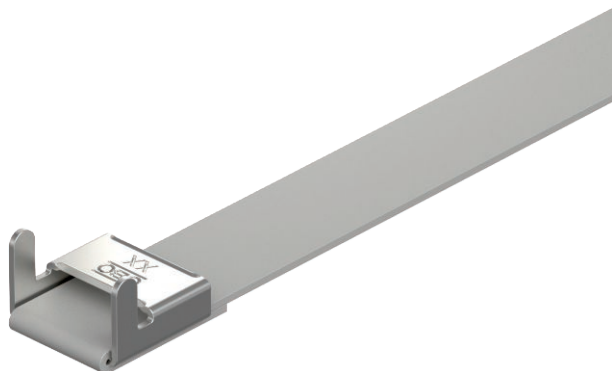


Karta charakterystyki technicznej

Taśma napinająca o stałych długościach SBF 15

Nr kat. 6490316



Wstępnie zmontowana taśma ocynkowana z powłoką z tworzywa sztucznego i zamkiem.



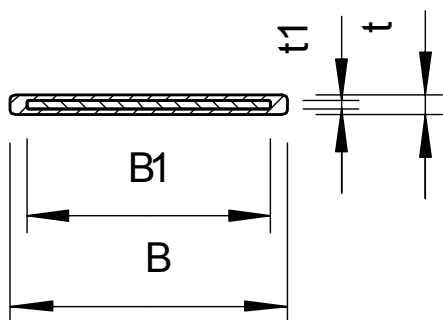
St stal

FSK cynkowany taśmowo / powłoka z tworzywa sztucznego

Dane podstawowe

Nr kat.	6490316
Typ	SBF 15-700 FSK
Wymiar	15x0,5x700
Kolor	szary kamienny
Numer RAL	7030
Materiał	Stal
Materiał skrót	St
Powierzchnia	cynkowany taśmowo / powłoka z tworzywa sztucznego
Powierzchnia według DIN	DIN EN 10346
Powierzchnia skrót	FSK
Najmniejsza jednostka sprzedaży (MOQ)	25 szt.
Waga	5,50 kg/100 szt.

Dane techniczne



Długość	700,00 mm
Wymiar B	17,00 mm
Wymiar B1	15,00 mm
Wymiar t	1,20 mm
Wymiar t1	0,50 mm
Wymiar	15,0 x 0,5 mm
Wykonanie	gładka
Ø Obciążenie niszczące	2,50 kN