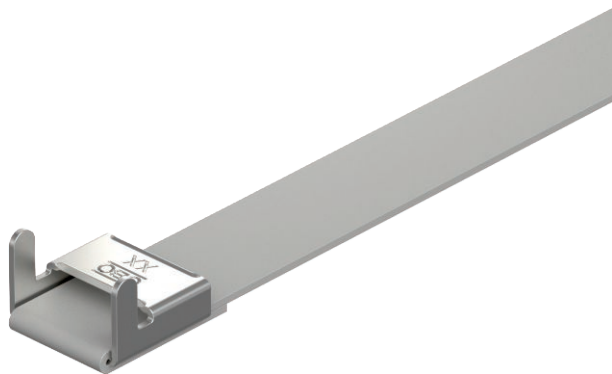


Karta charakterystyki technicznej

Taśma napinająca o stałych długościach SBF 15

Nr kat. 6490352



Wstępnie zmontowana taśma ze stali nierdzewnej z powłoką z tworzywa sztucznego i zamkiem.

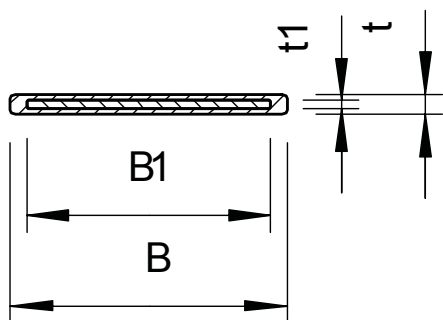


VA stal nierdzewna 1.4301
powłoka z tworzywa sztucznego

Dane podstawowe

| | |
|---------------------------------------|---------------------------------|
| Nr kat. | 6490352 |
| Typ | SBF 15-600 A2K |
| Wymiar | 15x0,5x600 |
| Kolor | czarny |
| Numer RAL | 9005 |
| Materiał | stal nierdzewna materiał 1,4301 |
| Materiał skrót | A2 |
| Jakość | 1,43 |
| Powierzchnia | powłoka z tworzywa sztucznego |
| Powierzchnia skrót | K |
| Najmniejsza jednostka sprzedaży (MOQ) | 25 szt. |
| Waga | 4,80 kg/100 szt. |

Dane techniczne



| | |
|------------------------|---------------|
| Długość | 600,00 mm |
| Wymiar B | 17,00 mm |
| Wymiar B1 | 15,00 mm |
| Wymiar t | 1,20 mm |
| Wymiar t1 | 0,50 mm |
| Wymiar | 15,0 x 0,5 mm |
| Wykonanie | gładka |
| Ø Obciążenie niszczące | 4,19 kN |