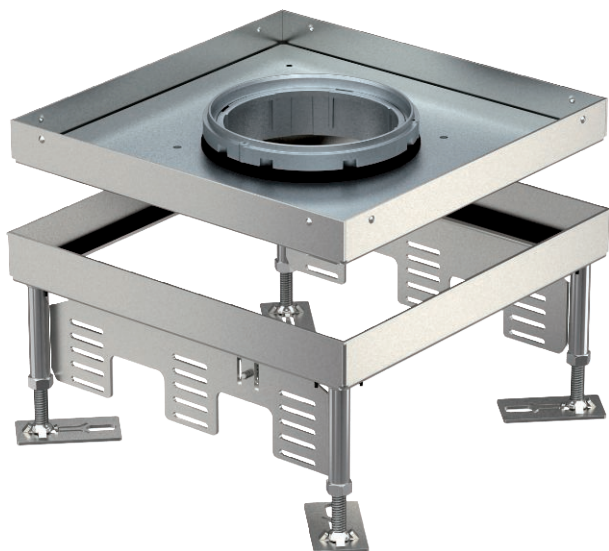


Karta charakterystyki technicznej

Regulowana kasetka z otworem na tubus, RKFN, stal nierdzewna

Nr kat. 7409370

OBO
BETTERMANN



Regulowana kasetka zasilająca wielkości znamionowej 9 z otworem na tubus, do montażu osprzętu elektroinstalacyjnego w podłogach czyszczonych na sucho i mokro.

Regulowana kasetka z tubusem, 3-komorowa. Możliwość montażu trzech płytek APMT5. Do montażu 3 uniwersalnych puszek instalacyjnych UT4 na 9 indywidualnych akcesoriów z pierścieniem nośnym / wspornikiem nośnym lub 12 urządzeń Moduł 45.



VA stal nierdzewna 1.4301

Dane podstawowe

Nr kat.	7409370
Typ	RKFN2 9 VS 25
Oznaczenie 1	Kasetka kwadratowa
Oznaczenie 2	do tubusa
Wymiar	243x243mm
Materiał	stal nierdzewna materiał 1,4301
Materiał skrót	A2
Najmniejsza jednostka sprzedaży (MOQ)	1 szt.
Waga	501,00 kg/100 szt.

Dane techniczne

Grubość wykładziny podłogowej	25,00 mm
Wysokość posadzki	110-155 mm
Ilość urządzeń do zabudowy	12
Liczba puszek instalacyjnych	3
Liczba wyjść kablowych	1
Wykonanie	kwadratowa
Wersja, wyjście kablowe	Tubus
Pielęgnacja podłogi	wilgotny
Głębokość montażowa	110,00 mm
Możliwość odłączenia	<input type="checkbox"/>
Wspornik urządzeń do mocowania puszek instalacyjnych	<input checked="" type="checkbox"/>
Wielkość znamionowa puszek instalacyjnych	9
Odpowiednie do podłóg podwójnych	<input checked="" type="checkbox"/>
Odpowiednie do podłóg drążonych	<input checked="" type="checkbox"/>
Odpowiednie do puszek podpodłogowych	250/350
Zakres regulacji	110,00 - 155,00 mm
Mechanizm otwierania	uchwyt do podnoszenia
Aprobata	

Karta charakterystyki technicznej

Regulowana kasetta z otworem na tubus, RKFN, stal nierdzewna

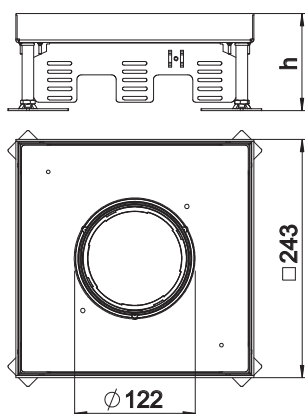
Nr kat. 7409370



Dane techniczne

Wersja o zwiększonej wytrzymałości	<input type="checkbox"/>
Typ systemu montażu	UT4

Wymiary



Wymiar h	110,00 mm
Długość, wymiar montażowy	244,00 mm
Szerokość, wymiar montażowy	244,00 mm