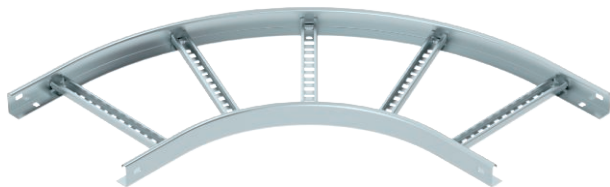


Karta charakterystyki technicznej

Łuk 90° 45

Nr kat. 6225003

OBO
BETTERMANN



St stal

FS ocynkowane metodą Sendzimira

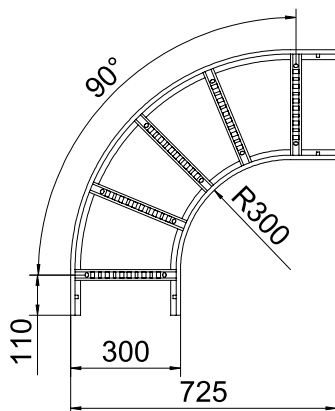
Łuk poziomy 90° z przyspawanymi szczeblami do wszystkich typów drabin kablowych o wysokości boku 45 mm.

Łączniki w potrzebnej ilości należy zamawiać osobno.

Dane podstawowe

Nr kat.	6225003
Typ	LB 90 430 R3 FS
Wymiar	45x300
Materiał	Stal
Materiał skrót	St
Powierzchnia	ocynkowane metodą Sendzimira
Powierzchnia według DIN	DIN EN 10346
Powierzchnia skrót	FS
Najmniejsza jednostka sprzedaży (MOQ)	1 szt.
Waga	255,00 kg/100 szt.

Dane techniczne



Szerokość	300,00 mm
Wysokość burty	45,00 mm
Wymiar B	300,00 mm
Wymiar R	300,00 mm
Wygięcie (kąt)	90°
Wersja połączenia	bez łącznika
Wykonanie szczebli	Profil perforowany
Wykonanie profilu bocznego	płaski profil
Odpowiedni do utrzymania funkcji	<input type="checkbox"/>
Grubość boku	1,25 mm
Zmiana kierunku	poziomy
Stal nierdzewna, bejcowana	<input type="checkbox"/>
Zawias	<input type="checkbox"/>
Perforacja boczna	<input type="checkbox"/>
Wykonanie szerokokorozpięciowe	<input type="checkbox"/>