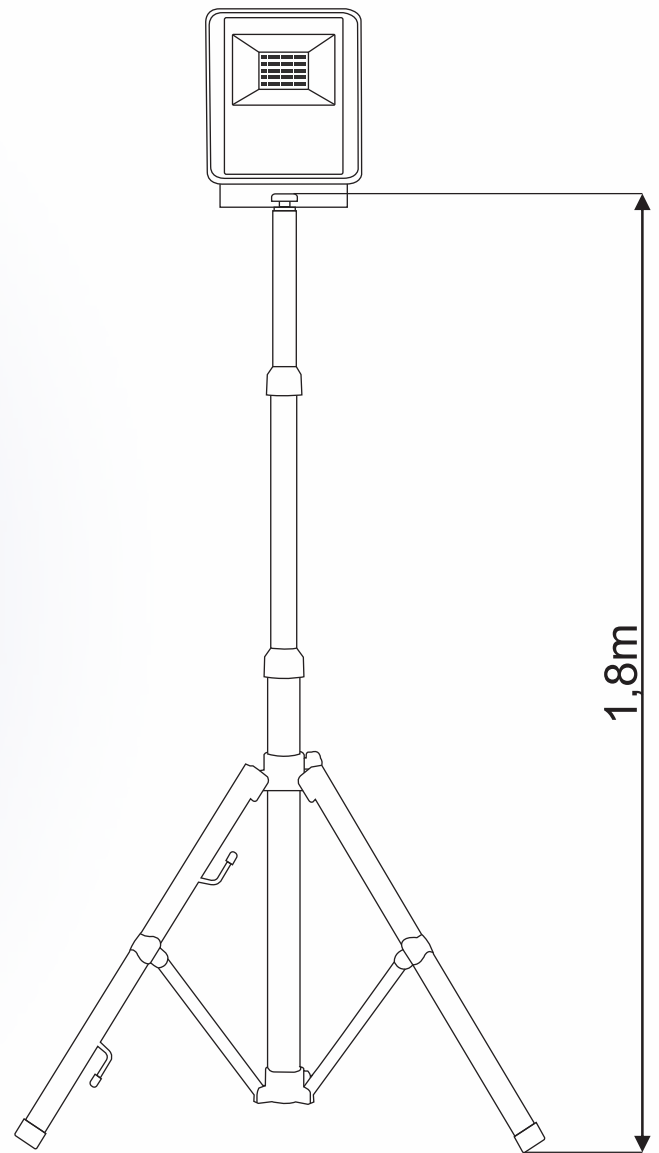


Naświetlacz led na statywie ST-1 1x50W ciepła LL3425



50W

P_{on}

4000lm



3000K



AC plug



~230V
50Hz

120°



IP65



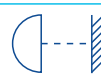
IK06



steel+
AL+glass



0,5m



CECHY PRODUKTU:

Zastosowana technologia oświetleniowa: LED
Bez kierunkowe lub kierunkowe źródło światła: DLS
Rodzaj złącza elektrycznego: Wtyczka AC
Źródło światła zasilane napięciem sieciowym: MLS
Połączone źródła światła (CLS): nie
Źródło światła z możliwością zmiany barwy światła: nie
Bańka: przezroczysta
Źródło światła o wysokiej luminacji: nie
Osłona przeciwośnieniowa: nie
Funkcja ściemniania: nie
Zużycie energii w trybie włączenia (kWh/1 000h): 50
Klasa efektywności energetycznej źródła światła: F
Użyteczny strumień świetlny (Φ_{use}): w szerokim stożku (120°)
Użyteczny strumień świetlny (Φ_{use}): 4000lm
Wskaźnik oddawania barw (CRI): 80
Wymiary: 1800 x 490 x 830 mm
Współrzędne chromatyczności (x i y): x=0,440 y=0,404
Moc w trybie włączenia (Pon): 50W
Kąt promieniowania: 120°
Skorelowana temperatura barwowa (CCT): 3000K
Moc w trybie czuwania (Psb): 0W
Moc w trybie czuwania przy podłączeniu do sieci (Pnet): 0W
Wartość wskaźnika oddawania barw R9: 1
Współczynnik trwałości: $\geq 0,9$
Współczynnik zachowania strumienia świetlnego: 0,95
Orientacyjny okres trwałości $L_{70B_{50}}$: 25 000h
Współczynnik przesuwu fazowego ($\cos \phi_1$): $\geq 0,9$
Jednolitość barwy w stopniach elipsy MacAdama: 6
Wskaźnik migotania (PstLM): $\leq 1,0$
Wskaźnik efektu stroboskopowego (SVM): -



ORIS TRADE SP. Z O.O.
34-480 Jabłonka, ul. Kamieniec 2
18 445 20 83, 602 50 41 44
biuro@oris-trade.pl, www.lumilight.pl
NIP 735-289-79-26, KRS 0000907801