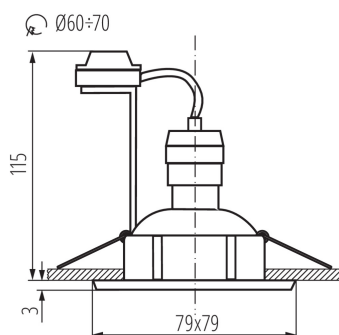


Oprawa sufitowa punktowa

5905339073730



Kanlux TESON to proste oczka, które rozjaśnią każde pomieszczenie. Sami wybieremy źródło światła jak i wersję oprawy - z regulacją lub nieruchomą.

### DANE OGÓLNE:

**Kolor:** aluminium

**Konieczność stosowanie lamp samoekranujących:** tak

**Miejsce montażu:** do wbudowania w sufit

**Miejsce zastosowania:** wewnątrz

**Minimalna odległość od oświetlanego obiektu:** 0,5m

**Wyrób jest nieodpowiedni do montażu na podłożu normalnie palnym:** >35W

**Wyrób nie nadający się do okrywania materiałem termoizolacyjnym:** tak

**Długość [mm]:** 79

**Szerokość [mm]:** 79

**Wysokość [mm]:** 24

**Otwór montażowy [mm]:** Ø60-70

### DANE TECHNICZNE:

**Napięcie znamionowe [V]:** 220-240 AC

**Częstotliwość znamionowa [Hz]:** 50

**Moc maksymalna [W]:** max 10

**Klasa ochronności przed porażeniem elektrycznym:** II

**Źródło światła:** PAR16

**Źródło światła w komplecie:** nie

**Trzonek:** GU10

**Zakres temperatury otoczenia, na którą może być narażony wyrób [°C]:** 5÷25

**Materiał obudowy:** stop aluminium

**Rodzaj przyłącza:** kostka śrubowa

**Zakres przekrojów stosowanych przewodów [mm<sup>2</sup>]:** 0,75÷2,5

**Regulacja kątowa oprawy oświetleniowej:** brak

**Stopień IP:** 20

### DANE LOGISTYCZNE:

**Jednostka miary:** sztuka

**Jak pakowane:** 50

**Ilość sztuk w opakowaniu pośrednim:** 1

**Ilość sztuk w opakowaniu zbiorczym:** 50

**Masa jednostkowa netto [g]:** 112

**Gramatura [g]:** 148

**Długość opakowania jednostkowego [cm]:** 10

### Oprawa sufitowa punktowa



**Szerokość opakowania jednostkowego [cm]:** 4.5

**Wysokość opakowania jednostkowego [cm]:** 10

**Waga kartonu [kg]:** 7.4

**Szerokość kartonu [cm]:** 25.5

**Wysokość kartonu [cm]:** 23

**Długość kartonu [cm]:** 53

**Objętość kartonu [m<sup>3</sup>]:** 0.031085