



Obudowy do  
montażu na  
płyce, IP65 (4X),  
do SM1R  
SM1Z  
Obudowy do  
montażu na  
płyce, IP65 (4X),  
do SM1R  
SM1R...

Przeznaczenie produktu

Seria produktu

Opis

Accessories for

Właściwości mechaniczne

Masa g 245

Trwałość

mechaniczna cycles 100000

Warunki otoczenia

Temperatura

Temperatura pracy

min.	°C	-25
maks.	°C	+60

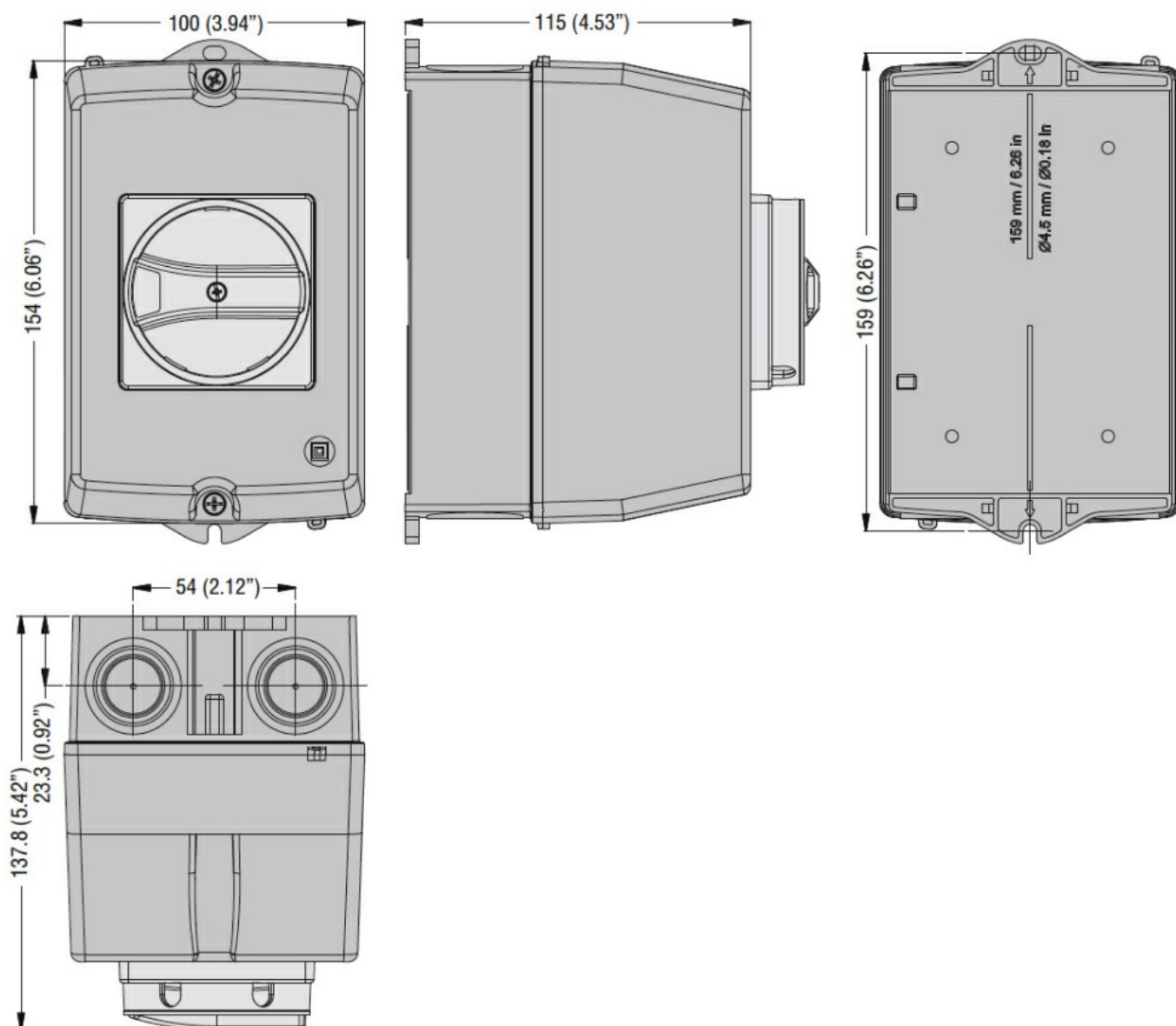
Temperatura składowania

min.	°C	-50
maks.	°C	+80

Stopień ochrony według IEC IP65

Stopień ochrony według UL 4X

Wymiary



**Certyfikaty i zgodność**

Zgodność

CSA C22.2 n° 14  
 IEC/EN 60947-1  
 IEC/EN 60947-5-1  
 UL508

Certyfikaty

cULus  
 EAC

**Klasyfikacja ETIM**