



Obudowy do
montażu na
płyce, IP65 (4X),
do SM1R
SM1Z
Obudowy do
montażu na
płyce, IP65 (4X),
do SM1R
SM1R...

Przeznaczenie produktu

Seria produktu

Opis

Accessories for

Właściwości mechaniczne

Masa g 350

Trwałość

mechaniczna cycles 100000

Warunki otoczenia

Temperatura

Temperatura pracy

min.	°C	-25
maks.	°C	+60

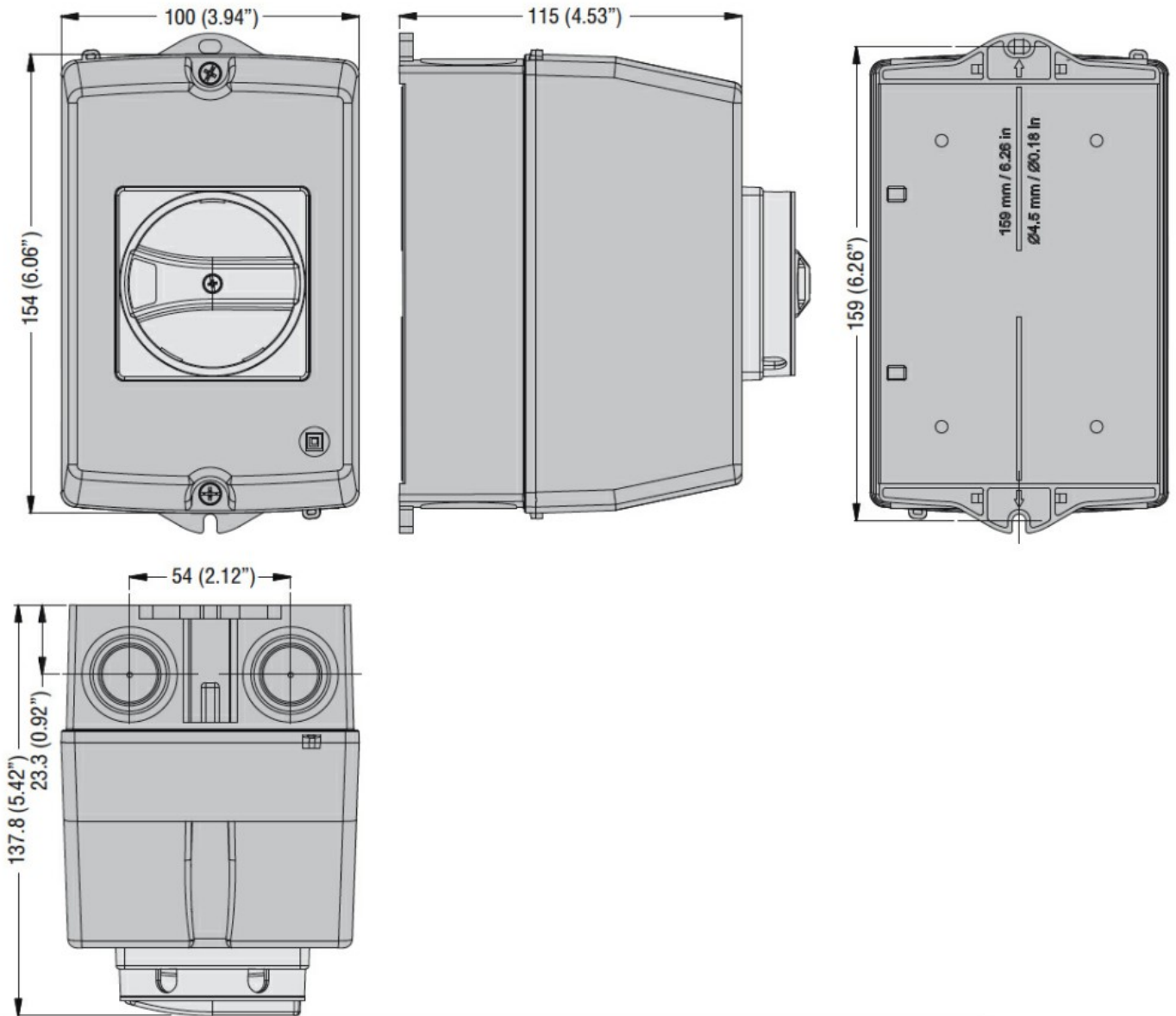
Temperatura składowania

min.	°C	-50
maks.	°C	+80

Stopień ochrony według IEC IP65

Stopień ochrony według UL 4X

Wymiary



Certyfikaty i zgodność

Zgodność

CSA C22.2 n° 14

IEC/EN 60947-1

IEC/EN 60947-5-1

UL508

Certyfikaty

cULus

EAC

Klasyfikacja ETIM