



Przeznaczenie produktu
Seria produktu
Typ silnika

Softstart
ADXL
Asynchroniczny trójfazowy

Właściwości elektryczne

Napięcie zasilania

Typ systemu		3F
Znamionowe	V	208...600VAC
Pomocnicze (Us)		100...240VAC
Częstotliwość znamionowa	Hz	50/60

Znamionowy prąd soft-startu I _e	A	135
--	---	-----

Znamionowa moc silnika

Klasyfikacja IEC (T≤40°C)

230 V AC	kW	37
400 V AC	kW	75
500 V AC	KW	90

Klasyfikacja UL (T≤40°C)

220-240 VAC	HP	50
380-415 VAC	HP	75
440-480 V AC	HP	100
550-600 VAC	HP	125

Liczba kontrolowanych faz	Nr.	2
---------------------------	-----	---

Wbudowany bypass		Tak
------------------	--	-----

System chłodzenia		Wymuszona
-------------------	--	-----------

Znamionowe napięcie izolacji U _i	V	600
---	---	-----

Interfejs programowania

Wyświetlacz	Podświetlany wyświetlacz LCD z ikonami
-------------	--

Programowanie przez NFC	Tak
-------------------------	-----

Port optyczny	Tak
---------------	-----

Ustawienia uruchomienia i zatrzymania

Metoda rozruchu	Rampa momentu obrotowego z ograniczeniem prądu, rampa napięcia z ograniczeniem prądu, stały moment obrotowy z ograniczeniem prądu
-----------------	---

Metoda zatrzymania	Rampa momentu obrotowego, rampa napięcia, wolny wybieg
--------------------	--

Zabezpieczenia

Zabezpieczenie zasilania pomocniczego	Zbyt niskie napięcie
Zabezpieczenie zasilania	Zanik zasilania, zanik fazy, kolejność faz, częstotliwość poza limitami, minimalne i maksymalne napięcie
Zabezpieczenie silnika	Przeciążenie przy rozruchu (klasa ochrony 2, 10A, 10, 15, 20, 25, 30, 35 i 40), Przeciążenie podczas pracy (klasa ochrony 2, 10A, 10, 15, 20, 25 i 30), zablokowany wirnik, asymetria prądów, minimalny moment obrotowy, zbyt wysoka temperatura, zbyt długi rozruch
Zabezpieczenie rozrusznika	Zbyt wysoki prąd, przegrzanie, awaria stycznika bypass, zwarcie na fazie, awaria czujnika temperatury, awaria wentylatora chłodzącego, wymagany serwis

Wejście i wyjście

Wejścia cyfrowe

Liczba wejść cyfrowych	Nr.	
	3	2 wejścia z zestykiem bezpotencjałowym + 1 wejście z zestykiem bezpotencjałowym lub PTC (możliwość konfiguracji)
		Typ

Funkcje wejść cyfrowych

Programowalne (rozruch silnika, zatrzymanie silnika, zatrzymanie wolnym wybiegiem, wstępne nagrzanie silnika, blokada komend, wstrzymanie alarmów, kasowanie statusu termicznego, blokada klawiatury, wybór silnika, alarmy użytkownika, komendy)

Wyjścia cyfrowe

Liczba wyjść cyfrowych	Nr.	3
Typ wyjść cyfrowych		2 x 1 NO (SPST) + 1 C/O (SPDT) Ratings: 2 x 1NO contacts: 3A 250VAC - 3A 30VDC 1 x C/O contact: NO contact 5A 250VAC - 5A 30VDC; NC contact 3A 250VAC - 3A 30VDC
Funkcje wyjść cyfrowych		Programowalne (stycznik liniowy, praca, alarm globalny, limity, zmienne zdalne, alarmy Axx, alarm użytkownika Axx, OFF)

Warunki otoczenia

Temperatura

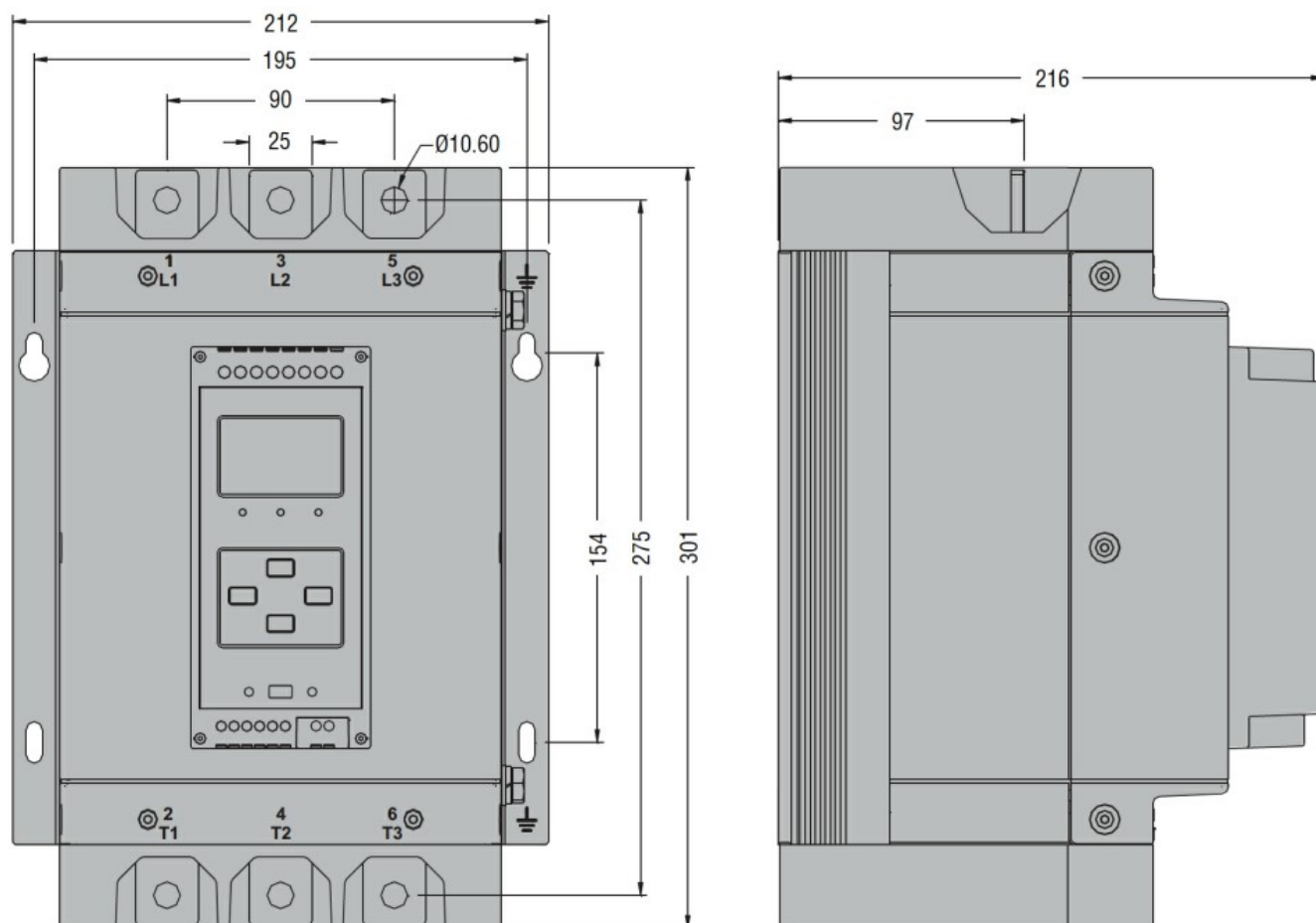
Temperatura pracy

min.	°C	-20
maks.	°C	+60°C (with current derating >40°C of 0.5%/°C)

Temperatura składowania

min.	°C	-30
maks.	°C	+80

Maks. wysokość	m	1000 without derating (over 1000mt with current derating of 0.5%/100m)
Wilgotność względna	%	<80%
Stopień zanieczyszczenia		2
Kategoria instalacji		III
Obudowa		
Montaż		Montaż śrubowy
Stopień ochrony IP		IP00
Wymiary (szer. x dł. x gł.)	mm	212 x 301 x 216
Masa	Kg	7.8
Wymiary		



Certyfikaty i zgodność

Zgodność

CSA C22.2 n° 14
IEC/EN 60947-1
IEC/EN 60947-4-2
UL508

Certyfikaty

cULus
EAC
RCM

Klasyfikacja ETIM

ETIM 8,0

EC000640 -
Układ łagodnego
rozruchu silnika