



Przeznaczenie produktu

Akcesoria do przełączników kontroli poziomu i sond

Seria produktu

31S8

Wyjścia przełącznikowe

Klasyfikacja zestawów

10A - 400VAC

Podłączenia

Typ zacisków

Śruba

Moment obrotowy dokręcania zacisków

maks.	Nm	0.8
maks.	Ibin	7.1

Przekrój poprzeczny przewodu

AWG/Kcmil

maks.	AWG	2 x 14
-------	-----	--------

IEC

maks.	mm ²	2 x 2.5
-------	-----------------	---------

Obudowa

Montaż

Na szynie DIN 35 mm lub w gniazdach wtykowych

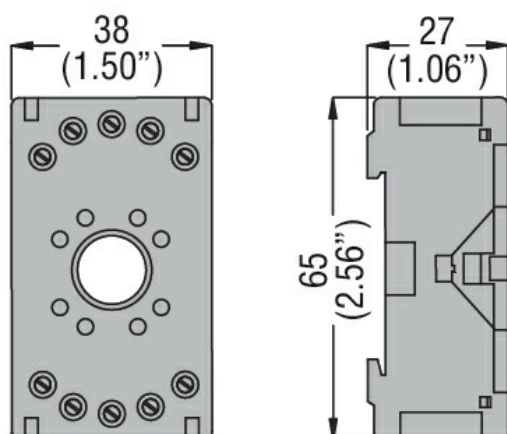
Wymiary (szer. x dł. x gł.)

mm	38 x 65 x 27
----	--------------

Masa

g	61
---	----

Wymiary



Certyfikaty i zgodność

Zgodność

/

Certyfikaty

EAC

Klasyfikacja ETIM

ETIM 8,0

EC001456 -
Gniazdo
przełącznikowe