



Analizator parametrów sieci z szerokim i kolorowym wyświetlaczem LCD, port Ethernet DMG8000 3F + N + PE

Przeznaczenie produktu

Seria produktu

Typ

### Zasilanie pomocnicze Us

Pomocnicze znamionowe napięcie zasilania AC	VAC	100...240
Pomocnicze znamionowe napięcie zasilania DC	VDC	110...250

Zakres pomocniczego napięcia roboczego

AC

min.	VAC	90
maks.	VAC	264

DC

min.	VDC	100
maks.	VDC	300

Częstotliwość robocza

min.	Hz	45
maks.	Hz	66

Pobór mocy

Maksymalny VA 15

Maksymalne rozproszenie mocy

W 6

### Wejścia pomiaru napięcia

Napięcie znamionowe (Ue)

międzyfazowe	VAC	600
fazowe	VAC	347

Zakres napięcia roboczego

międzyfazowe	VAC	40...830
fazowe	VAC	5...480

Częstotliwość robocza wejść napięciowych

min.	Hz	45 and 360
maks.	Hz	66 and 440

Metoda pomiaru napięcia

True RMS

Typ podłączenia

Układy jednofazowe, dwufazowe, trójfazowe zrównoważone i trójfazowe z przewodem neutralnym lub bez

### Wejścia prądowe

Prąd znamionowy (Ie)

A 1A/5A

Zakres pomiaru		0.004...6
Metoda pomiaru		TRMS
Przeciążenie wytrzymywane		+20% I <sub>e</sub> , przez przekładniki prądowe ze stroną wtórną 5A
Przeciążenie chwilowe wytrzymywane	A	120A przez 0,5 sek.

### Dokładność

Warunki pomiarowe (T +23°C ±1°C / Wzgl. wilgotność 45 ±15% w.w.)

napięcie VLN	Class 0.2 (IEC/EN 61557-12), V:50-480V~
napięcie VLL	Class 0.2 (IEC/EN 61557-12), V:87-830V~
prąd	Class 0.2 (IEC/EN 61557-12), I <sub>n</sub> :5A~
częstotliwość	Class 0.02 (IEC/EN 61557-12)
energia czynna	Class 0.5 (IEC/EN 61557-12)
energia bierna	Class 1 (IEC/EN 61557-12)
energia czynna	Klasa 0.5s (IEC/EN/BS 62053-22)
energia bierna	Class 1 (IEC/EN 62053-24)
współczynnik zawartości harmonicznych	Class 5 (IEC/EN 61557-12)
Harmoniczne 2.-15. rzędu	Class 5 (IEC/EN 61557-12)

### Izolacja

Znamionowe napięcie izolacji U <sub>i</sub> IEC/EN	V	600
Znamionowe napięcie udarowe U <sub>imp</sub>	kV	9.6
Próba napięciem sieci	kV	5.4

### Właściwości mechaniczne

Materiał obudowy	Xantar RAL 7035		
Typ zacisków	Wyjmowane		
Przekrój poprzeczny przewodu	min.	mm <sup>2</sup>	0.2
	maks.	mm <sup>2</sup>	2.5
	min.	AWG	24
	maks.	AWG	12

Moment dokręcania maks.

Nm	0.5
lbin	4.5

Montaż	Montaż tablicowy	
Masa	g	420

### Warunki otoczenia

Temperatura

Temperatura pracy

min.	°C	-20
maks.	°C	+60

Temperatura składowania

min.	°C	-30
maks.	°C	+80

Wilgotność względna

% <80

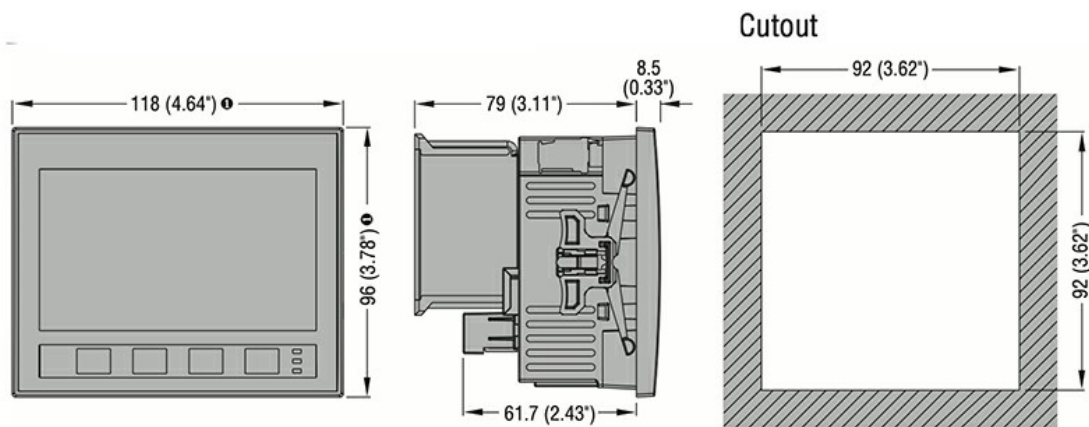
Maksymalny stopień zanieczyszczenia

2

Stopień ochrony

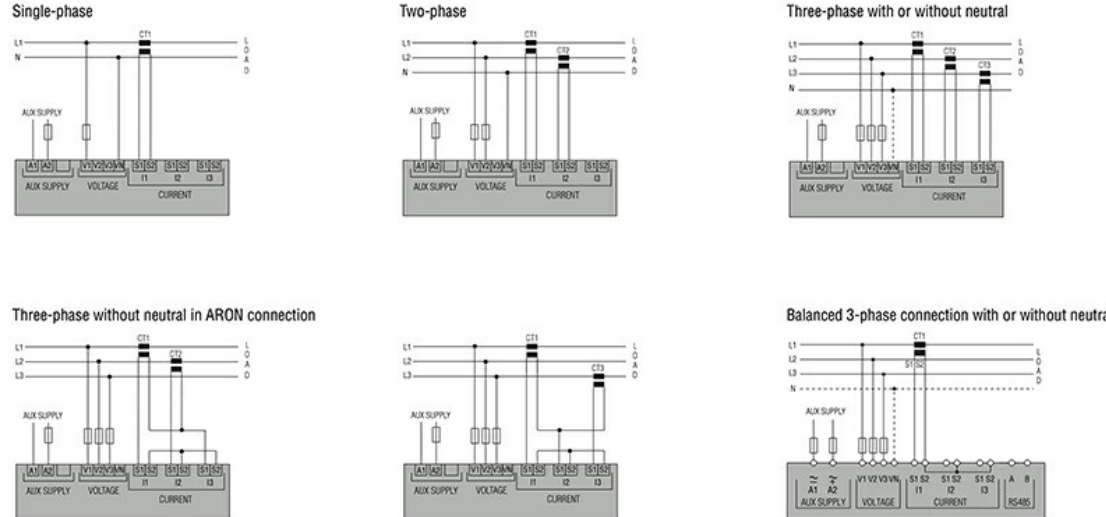
IP65

**Wymiary**

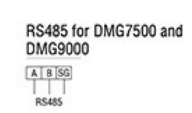


① Dimensions with gasket: 122x100mm/4.80x3.94".

**Schemat połączeń elektrycznych**



CODE	AUX SUPPLY
DMG100-110-200-210-300	100...240VAC 110...250VDC
DMG6...	100...440VAC 110...250VDC
DMG7000-7500-8000-9000	100...240VAC 110...250VDC



**Certyfikaty i zgodność**

Zgodność

IEC/EN/BS 61000-6-2

IEC/EN/BS 61000-6-4

IEC/EN/BS 61010-1

Certyfikaty

CE

ANALIZATOR SIECI Z SZEROKIM I KOLOROWYM WYŚWIETLACZEM. ZASILANIE  
POMOCNICZE 100...240VAC. ROZBUDOWA 3 MODUŁAMI SERII EXP..., WBUDOWANY PORT  
ETHERNET, PAMIĘĆ DANYCH, DO WSPÓŁPRACY Z SYSTEMEM MONITORINGU EASY  
BRANCH

---

EAC

---

UKCA

**Klasyfikacja ETIM**

ETIM 8,0

EC002301 -  
Miernik  
wielofunkcyjny