



Analizator parametrów sieci z szerokim i kolorowym wyświetlaczem LCD, port Ethernet + RS485
DMG9000
3F + N + PE

Przeznaczenie produktu

Seria produktu

Typ

Zasilanie pomocnicze Us

Pomocnicze znamionowe napięcie zasilania AC	VAC	100...240
---------------------------------------------	-----	-----------

Pomocnicze znamionowe napięcie zasilania DC	VDC	110...250
---------------------------------------------	-----	-----------

Zakres pomocniczego napięcia roboczego

AC

min.	VAC	90
maks.	VAC	264

DC

min.	VDC	100
maks.	VDC	300

Częstotliwość robocza

min.	Hz	45
maks.	Hz	66

Pobór mocy

Maksymalny	VA	15
------------	----	----

Maksymalne rozproszenie mocy

W	6
---	---

Wejścia pomiaru napięcia

Napięcie znamionowe (Ue)

międzyfazowe	VAC	600
fazowe	VAC	347

Zakres napięcia roboczego

międzyfazowe	VAC	40...830
fazowe	VAC	5...480

Częstotliwość robocza wejść napięciowych

min.	Hz	45 and 360
maks.	Hz	66 and 440

Metoda pomiaru napięcia

True RMS

Typ podłączenia

Układy jednofazowe, dwufazowe, trójfazowe zrównoważone i trójfazowe z przewodem neutralnym lub bez

Wejścia prądowe

Prąd znamionowy (Ie)	A	1A/5A
Zakres pomiaru		0.004...6
Metoda pomiaru		TRMS
Przeciążenie wytrzymywane		+20% Ie, przez przekładniki prądowe ze stroną wtórną 5A
Przeciążenie chwilowe wytrzymywane	A	120A przez 0,5 sek.

Dokładność

Warunki pomiarowe (T +23°C ±1°C / Wzgl. wilgotność 45 ±15% w.w.)

napięcie VLN	Class 0.2 (IEC/EN 61557-12), V:50-480V~
napięcie VLL	Class 0.2 (IEC/EN 61557-12), V:87-830V~
prąd	Class 0.2 (IEC/EN 61557-12), In:5A~
częstotliwość	Class 0.02 (IEC/EN 61557-12)
energia czynna	Class 0.5 (IEC/EN 61557-12)
energia bierna	Class 1 (IEC/EN 61557-12)
energia czynna	Klasa 0.5s (IEC/EN/BS 62053-22)
energia bierna	Class 1 (IEC/EN 62053-24)
współczynnik zawartości harmonicznych	Class 5 (IEC/EN 61557-12)
Harmoniczne 2.-15. rzędu	Class 5 (IEC/EN 61557-12)

Interfejs szeregowy RS485

Prędkość przesyłu danych	bps	Programowalna 1200...115200
--------------------------	-----	--------------------------------

Izolacja

Znamionowe napięcie izolacji Ui IEC/EN	V	600
Znamionowe napięcie udarowe Uimp	kV	9.6
Próba napięciem sieci	kV	5.4

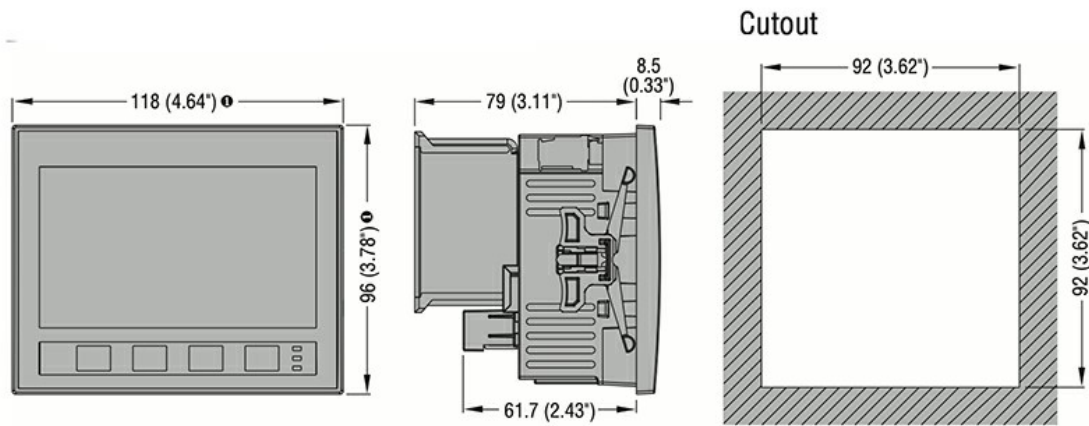
Właściwości mechaniczne

Materiał obudowy		Xantar RAL 7035	
Typ zacisków		Wyjmowane	
Przekrój poprzeczny przewodu	min.	mm ²	0.2
	maks.	mm ²	2.5
	min.	AWG	24
	maks.	AWG	12

Moment dokręcania maks.

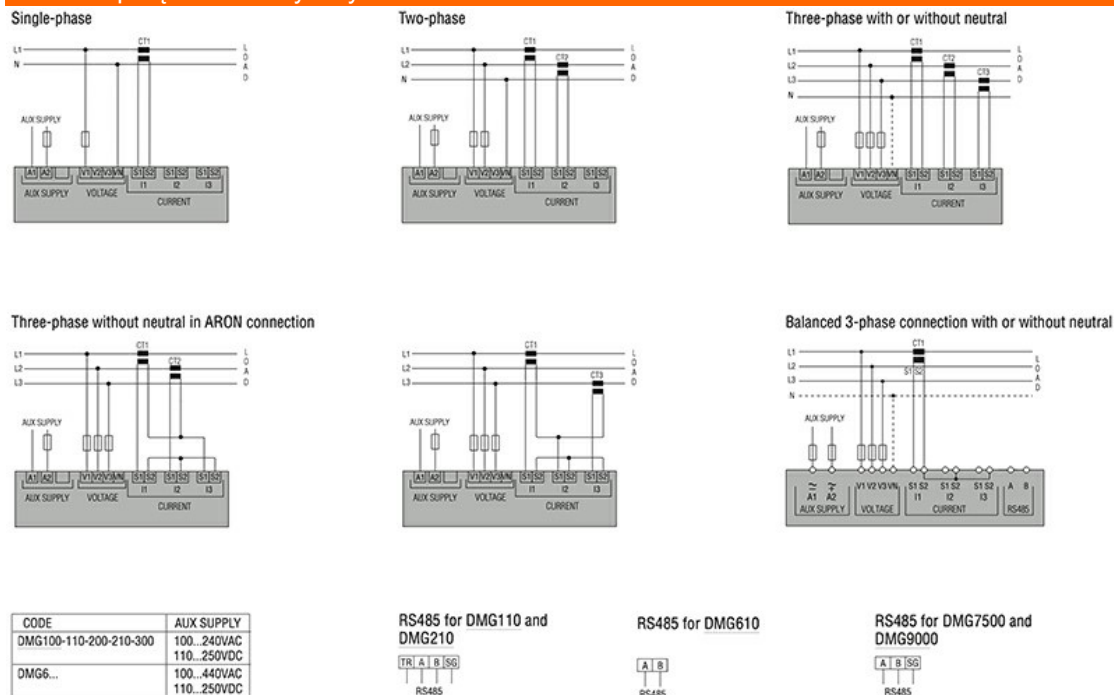
Nm	0.5
lbin	4.5

Montaż	Montaż tablicowy
Masa	g 439
Warunki otoczenia	
Temperatura	Temperatura pracy
	min. °C -20
	maks. °C +60
	Temperatura składowania
	min. °C -30
	maks. °C +80
Wilgotność względna	% <80
Maksymalny stopień zanieczyszczenia	2
Stopień ochrony	IP65
Wymiary	



① Dimensions with gasket: 122x100mm/4.80x3.94".

Schemat połączeń elektrycznych



Certyfikaty i zgodność

Zgodność

IEC/EN/BS 61000-6-2

IEC/EN/BS 61000-6-4

IEC/EN/BS 61010-1

Certyfikaty

CE

EAC

UKCA

Klasyfikacja ETIM

ETIM 8,0

EC002301 -
Miernik
wielofunkcyjny