



Mierniki tablicowe
z ekranem LCD,
do rozbudowy
DMG900
3F + N

Przeznaczenie produktu

Seria produktu

Typ

Zasilanie pomocnicze Us

Pomocnicze znamionowe napięcie zasilania AC	VAC	100...440
---------------------------------------------	-----	-----------

Pomocnicze znamionowe napięcie zasilania DC	VDC	110...250
---------------------------------------------	-----	-----------

Zakres pomocniczego napięcia roboczego

AC

min.	VAC	90
maks.	VAC	484

DC

min.	VDC	93.5
maks.	VDC	300

Częstotliwość robocza

min.	Hz	45
maks.	Hz	66

Pobór mocy

Maksymalny	VA	3.9
------------	----	-----

Maksymalne rozproszenie mocy

W	3.4
---	-----

Wejścia pomiaru napięcia

Napięcie znamionowe (Ue)

międzyfazowe	VAC	690
fazowe	VAC	400

Zakres napięcia roboczego

międzyfazowe	VAC	20...830
fazowe	VAC	10...480

Częstotliwość robocza wejść napięciowych

min.	Hz	45 and 360
maks.	Hz	66 and 440

Metoda pomiaru napięcia

True RMS

Typ podłączenia

Układy
jednofazowe,
dwufazowe,
trójfazowe
zrównoważone i
trójfazowe z
przewodem
neutralnym lub
bez

Wejścia prądowe

Prąd znamionowy (Ie)	A	1A/5A
----------------------	---	-------

Zakres pomiaru

0.002...1.2 /
0.01...10

Metoda pomiaru

TRMS

Przebieżenie wytrzymałwane		+20% Ie, przez przekładniki prądowe ze stroną wtórną 5A
Przebieżenie chwilowe wytrzymałwane	A	50A przez 1 sek.

Dokładność

Warunki pomiarowe (T +23°C ±1°C / Wzgl. wilgotność 45 ±15% w.w.)

napięcie VLN	±0.2%
napięcie VLL	±0.2%
prąd	±0.2%
częstotliwość	±0.05%
energia czynna	±0.5% f.s.
energia czynna	Class 0.5s (IEC/EN/BS 62053-22)
energia bierna	Klasa 2 (PN-EN IEC 62053-23)

Izolacja

Znamionowe napięcie izolacji Ui IEC/EN	V	690
Znamionowe napięcie udarowe Uimp	kV	9.5
Próba napięciem sieci	kV	5.2

Właściwości mechaniczne

Materiał obudowy	Poliamid		
Typ zacisków	Wyjmowane		
Przekrój poprzeczny przewodu	min.	mm ²	0.2
	maks.	mm ²	2.5
	min.	AWG	24
	maks.	AWG	12

Moment dokręcania maks.

Nm	0.5
lbin	4.5

Montaż Montaż tablicowy

Masa g 566

Warunki otoczenia

Temperatura

Temperatura pracy

min.	°C	-20
maks.	°C	+60

Temperatura składowania

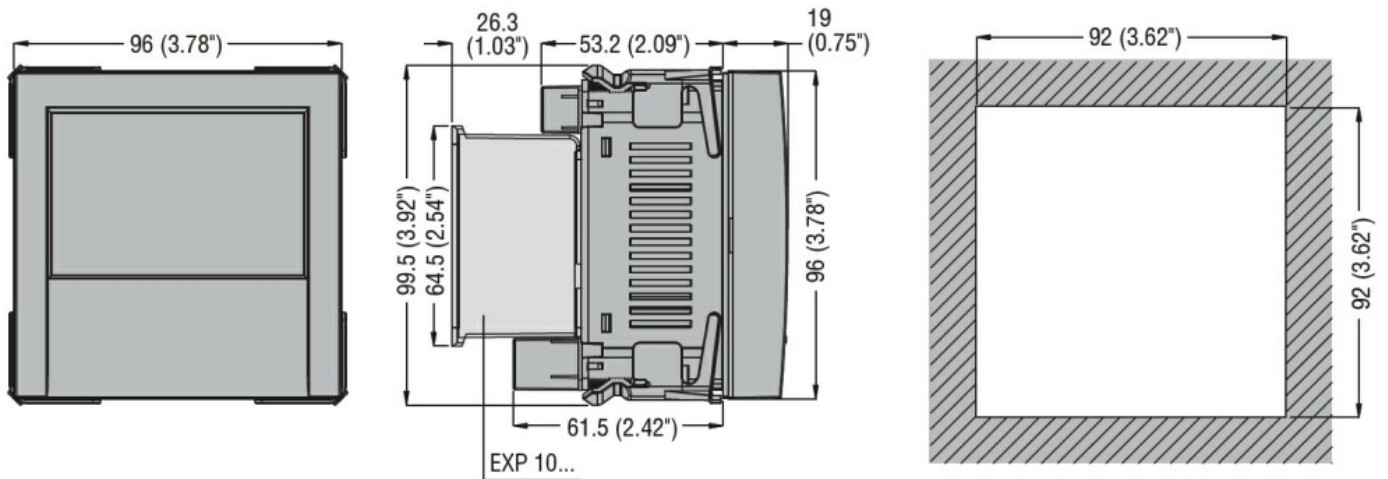
min.	°C	-30
maks.	°C	+80

Wilgotność względna % <90

Maksymalny stopień zanieczyszczenia 2

Stopień ochrony IP65

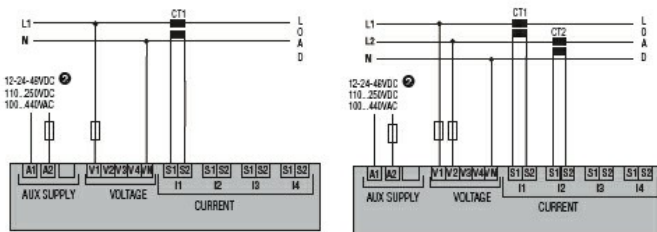
Wymiary



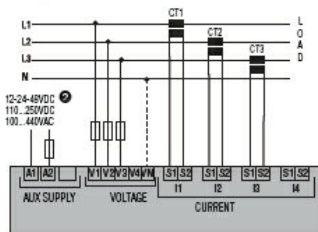
Schemat połączeń elektrycznych

Single-phase

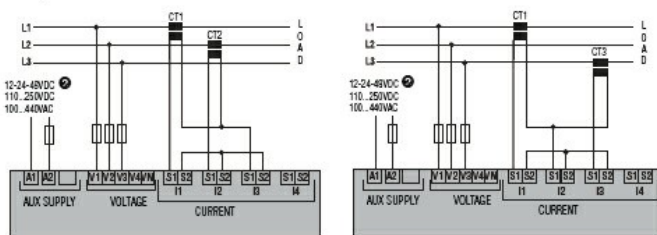
Two-phase



Three-phase with or without neutral

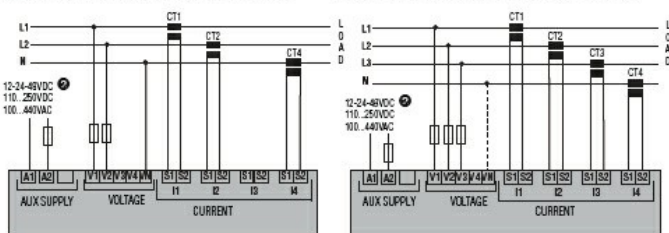


Three-phase without neutral in ARON connection



Two-phase with neutral. Measurement of neutral current and neutral-earth voltage

Three-phase with neutral. Measurement of neutral current and neutral-earth voltage



⊕ For DMG 900... D048 only.

Certyfikaty i zgodność
Zgodność

CSA C22.2 n°14
IEC/EN 61000-6-2

ANALIZATOR SIECI. DOTYKOWY GRAFICZNY WYŚWIETLACZ LCD, 128X112 PIKSELI,
ANALIZA HARMONICZNYCH, 4 KANAŁY PRĄDOWE, (POMIAR N), ZASILANIE 100-
440VAC/110-250VDC. WIELOJĘZYKOWY: ANGIELSKI, CZESKI, POLSKI, NIEMIECKI I
ROSYJSKI

IEC/EN 61000-6-4

IEC/EN 61010-1

UL508

Certyfikaty

cULus

EAC

GOST

RCM

Klasyfikacja ETIM

ETIM 8,0

EC002301 -
Miernik
wielofunkcyjny