



Automatyczny sterownik układów SZR do 2 trójfazowych źródeł zasilania, zasilany napięciem kontrolowanym, wbudowane NFC i synoptyka ATL500

Przeznaczenie produktu

Seria produktu

Charakterystyka ogólna

Liczba kontrolowanych źródeł zasilania	Nr.	2
Wyświetlacz		Nie
Możliwość rozbudowy		No

Zasilanie napięciem AC

Znamionowe napięcie zasilania AC	VAC	110...240
Zakres roboczego napięcia zasilania AC	VAC	90...300VAC L-N
Częstotliwość znamionowa	Hz	50/60
Robocza częstotliwość znamionowa	Hz	45...66
Czas odporności na zaniki napięcia	110 V AC	ms ≤200
	220 V AC	ms ≤400
Maksymalny pobór mocy	VA	3.7

Wejścia napięciowe

Maksymalne znamionowe napięcie Un		415VAC L-L (240VAC L-N)
Zakres pomiaru	V	155...519VAC L-L (90...300VAC L-N)
Zakres częstotliwości	Hz	45...66
Metoda pomiaru		Rzeczywista wartość skuteczna (TRMS)
Impedancja wejść pomiarowych	międzyfazowe	kO >1.0MΩ
	fazowe	kO >0.5MΩ
Dokładność pomiaru		±0.25% f.s.

Typ podłączenia

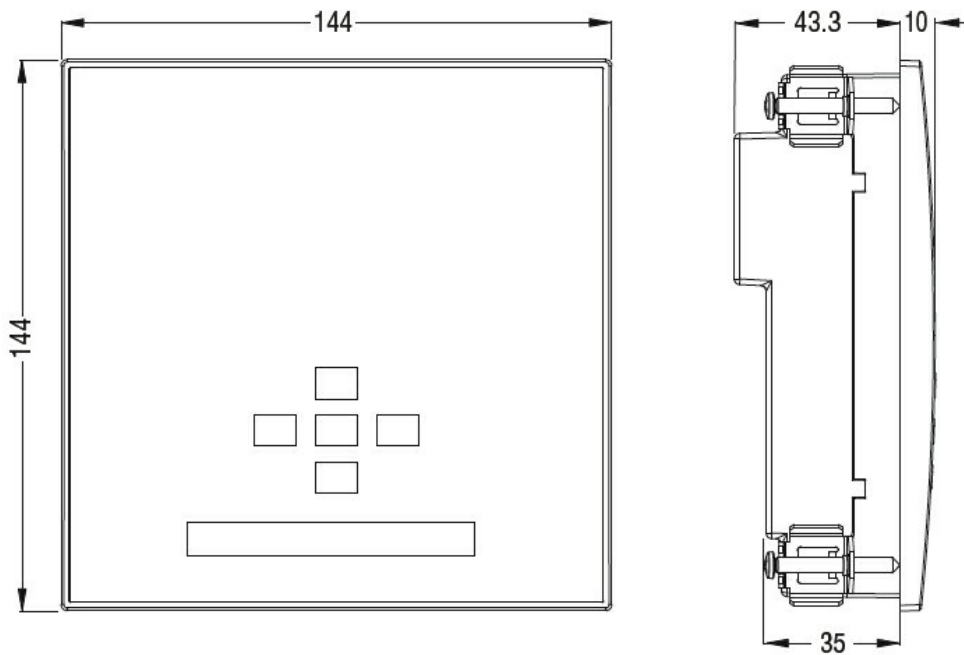
Układy jednofazowe, dwufazowe i trójfazowe z przewodem neutralnym

Wejścia cyfrowe

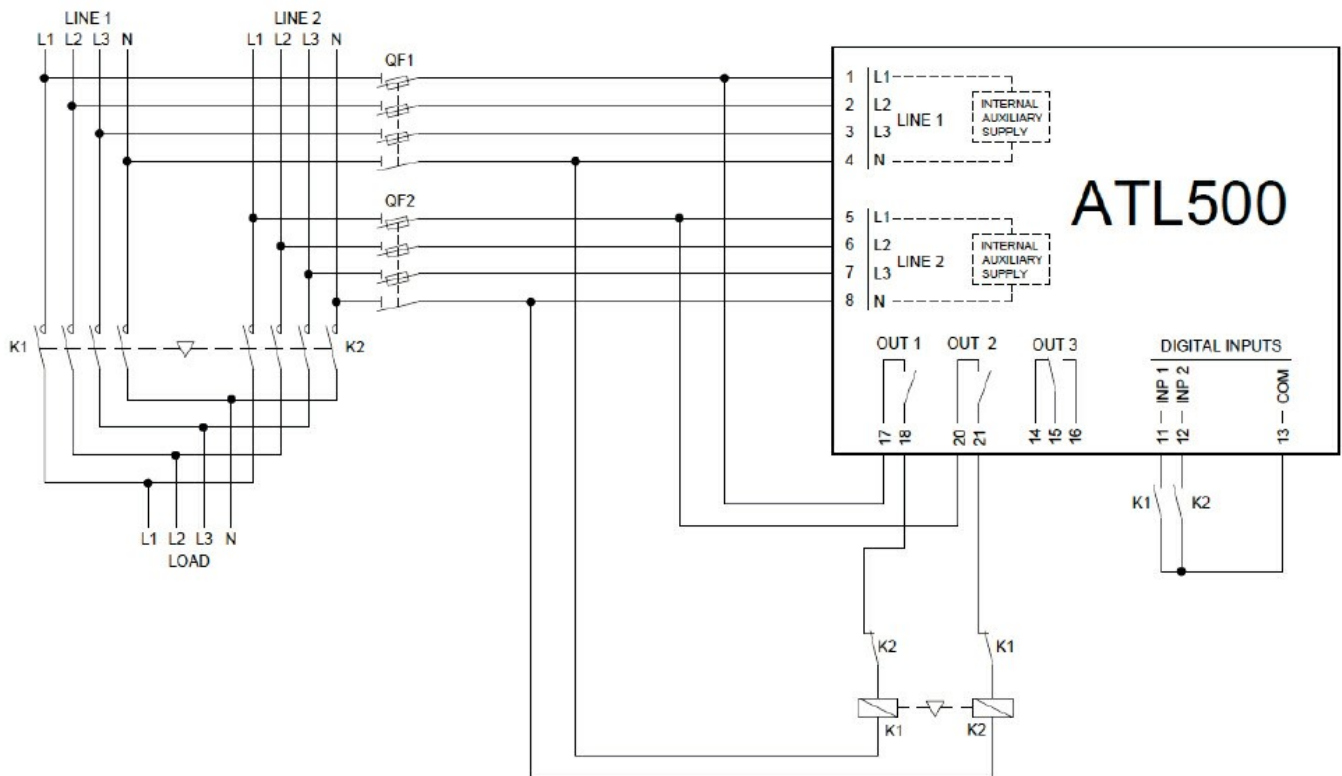
Liczba wejść cyfrowych	Nr.	2
------------------------	-----	---

Typ			Logika ujemna
Prąd wejściowy	mA	≤5mA	
Niski sygnał wejściowy	VDC	≤2.6V	
Wysoki sygnał wejściowy	VDC	≥3.1V	
Opóźnienie sygnału wejściowego	ms	≥50	
Wyjścia przekaźnikowe			
Liczba wyjść przekaźnikowych	Nr.	3	
Układ zestyków	2 x 1NO-SPST (WYJŚCIE1, WYJŚCIE2) + 1 x C/O-SPDT (WYJŚCIE3)		
Trwałość elektryczna	cycles	10 ⁵	
Trwałość mechaniczna	cycles	10 ⁷	
Interfejs			
Interf. NFC			Tak
Funkcje			
Programowalny typ źródła	Układy jednofazowe, dwufazowe i trójfazowe z przewodem neutralnym		
Warunki otoczenia			
Temperatura	Temperatura pracy	min. °C	-30
		maks. °C	+70
	Temperatura składowania	min. °C	-30
		maks. °C	+80
Wilgotność względna			% <80%
Maksymalny stopień zanieczyszczenia			2
Kategoria przepięciowa			3
Kategoria pomiarowa			III
Sekwencja klimatyczna			Z/ABDM (IEC/EN 60068-2-61)
Odporność na wstrząsy			15g (IEC/EN 60068-2-27)
Odporność na drgania			0.7g (IEC/EN 60068-2-6)
Obudowa			
Wykonanie	Do montażu tablicowego		
Materiał obudowy	Poliwęglan		
Montaż obudowy	Urządzenie tablicowe - otwór w panelu 138x138 mm		

Stopień ochrony	Stopień ochrony IP40 z przodu, IP65 z opcjonalną uszczelką EXP8001, IP20 na zaciskach
Wymiary (szer. x dł. x gł.)	mm 144 x 144 x 52.2mm
Masa	g 580
Wymiary	



Schemat połączeń elektrycznych



Certyfikaty i zgodność

Zgodność

IEC/EN 60947-1

IEC/EN 60947-6-1

IEC/EN 61000-6-2

IEC/EN 61000-6-3

IEC/EN 61010-1

IEC/EN 61010-2-030

Certyfikaty

RCM

Klasyfikacja ETIM

ETIM 8,0

EC000236 -
Jednostka
centralna
sterownika PLC