



Automatyczny sterownik układów SZR do 2 trójfazowych źródeł zasilania, wyświetlacz LCD, zasilanie 110... 240VAC  
ATL600

Przeznaczenie produktu

Seria produktu

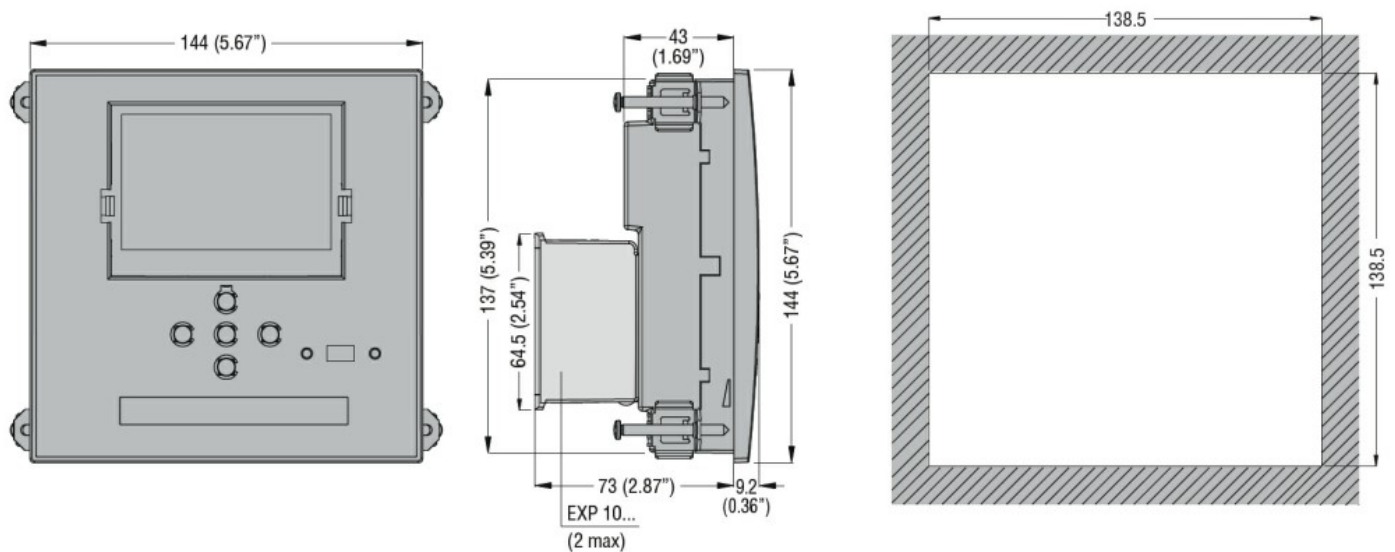
### Charakterystyka ogólna

Liczba kontrolowanych źródeł zasilania	Nr.	2
Wyświetlacz		Podświetlany wyświetlacz graficzny LCD, 128x80 pikseli
Języki	Nr.	5
Możliwość rozbudowy		No
<b>Zasilanie napięciem AC</b>		
Znamionowe napięcie zasilania AC	VAC	110...240
Zakres roboczego napięcia zasilania AC	VAC	90...264
Częstotliwość znamionowa	Hz	50/60
Robocza częstotliwość znamionowa	Hz	45...66
Czas odporności na zaniki napięcia	110 V AC	ms ≤50
	220 V AC	ms ≤250
Maksymalny pobór mocy	VA	9.5
<b>Wejścia napięciowe</b>		
Maksymalne znamionowe napięcie Un		100...480VAC L-L (277VAC L-N)
Zakres pomiaru	V	50...576VAC L-L (333VAC L-N)
Zakres częstotliwości	Hz	45...65
Metoda pomiaru		Rzeczywista wartość skuteczna (TRMS)
Impedancja wejść pomiarowych	międzyfazowe	kΩ >1.0MΩ
	fazowe	kΩ >0.5MΩ
Dokładność pomiaru		±0.25% f.s. ±1 digit

Typ podłączenia				Układy jednofazowe, dwufazowe, trójfazowe zrównoważone i trójfazowe z przewodem neutralnym lub bez
<b>Wejścia cyfrowe</b>				
Liczba wejść cyfrowych	Nr.			6
Typ				Logika ujemna
Prąd wejściowy	mA			<8
Niski sygnał wejściowy	VDC			≤2.2
Wysoki sygnał wejściowy	VDC			≥3.4
Opóźnienie sygnału wejściowego	ms			≥50
<b>Wyjścia przekaźnikowe</b>				
Liczba wyjść przekaźnikowych	Nr.			7
Układ zestyków				6 x 1NO-SPST + 1 x C/O-SPDT
Trwałość elektryczna	cycles			10 <sup>5</sup>
Trwałość mechaniczna	cycles			10 <sup>7</sup>
<b>Interfejs</b>				
Przedni optyczny port komunikacyjny USB				Tak, z modulem USB: CX01 (opcja)
Przedni optyczny port komunikacyjny Wi-Fi				Tak, z modulem Wi-Fi: CX02 (opcja)
<b>Funkcje</b>				
Programowalny typ źródła				Układy jednofazowe, dwufazowe i trójfazowe z przewodem neutralnym lub bez
Alarmy użytkownika				Tak
Limity				Tak
Zapis zdarzeń				100
<b>Warunki otoczenia</b>				
Temperatura				
	Temperatura pracy	min.	°C	-30
		maks.	°C	+70
	Temperatura składowania	min.	°C	-30
		maks.	°C	+80
Wilgotność względna				% <80%
Maksymalny stopień zanieczyszczenia				2
Kategoria przepięciowa				3
Kategoria pomiarowa				III
Sekwencja klimatyczna				Z/ABDM (IEC/EN 60068-2-61)

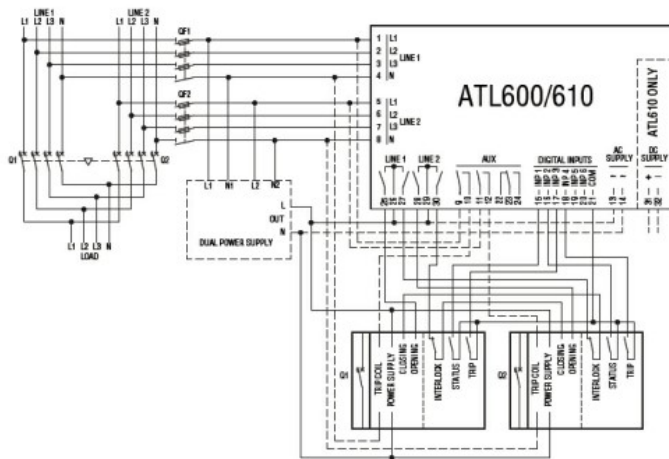
Odporność na wstrząsy	15g (IEC/EN 60068-2-27)
Odporność na drgania	0.7g (IEC/EN 60068-2-6)
<b>Obudowa</b>	
Wykonanie	Do montażu tablicowego
Materiał obudowy	Poliwęglan
Montaż obudowy	Urządzenie tablicowe - otwór w panelu 138x138 mm
Stopień ochrony	Stopień ochrony IP40 z przodu, IP65 z opcjonalną uszczelką EXP8001, IP20 na zaciskach
Wymiary (szer. x dł. x gł.)	mm 144 x 144 x 52.2mm
Masa	g 600

**Wymiary**

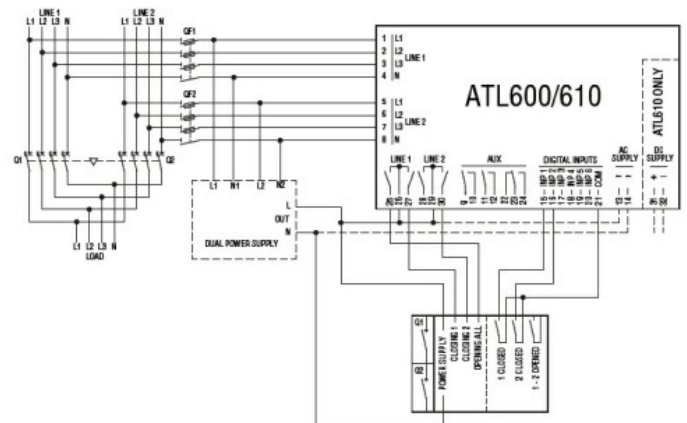


**Schemat połączeń elektrycznych**

Connection diagrams  
Motorised breaker control



Connection diagrams  
Motorised changeover switches control



Certyfikaty i zgodność

Zgodność

- CSA C22.2 n°14
- IEC/EN 60947-1
- IEC/EN 60947-6-1
- IEC/EN 61000-6-2
- IEC/EN 61000-6-3
- UL508

Certyfikaty

- cULus
- EAC
- RCM

Klasyfikacja ETIM

ETIM 8,0

EC000236 -  
Jednostka  
centralna  
sterownika PLC