



Automatyczny sterownik układów SZR do 3 trójfazowych źródeł zasilania i dwóch urządzeń sprzęgła, wyświetlacz LCD, wbudowany RS485 z możliwością rozbudowy ATL900

Przeznaczenie produktu

Seria produktu

#### Charakterystyka ogólna

Liczba kontrolowanych źródeł zasilania	Nr.	3
Liczba kontrolowanych urządzeń sprzęgła	Nr.	2

Wyświetlacz

Podświetlany wyświetlacz graficzny LCD, 128x112 pikseli

Języki	Nr.	8
--------	-----	---

Możliwość rozbudowy

3 gniazda rozszerzeń dla modułów EXP...

#### Zasilanie napięciem AC

Znamionowe napięcie zasilania AC	VAC	100...240
Zakres roboczego napięcia zasilania AC	VAC	90...264
Częstotliwość znamionowa	Hz	50/60
Robocza częstotliwość znamionowa	Hz	45...66
Czas odporności na zaniki napięcia	110 V AC	ms ≤40
	220 V AC	ms ≤200

Czas odporności na zaniki napięcia (z rozszerzeniami EXP)

110 V AC	ms	≤20
220 V AC	ms	≤100

Maksymalny pobór mocy	VA	16.5
-----------------------	----	------

#### Zasilanie napięciem DC

Znamionowe napięcie zasilania DC	VDC	12-24-48
Zakres roboczego napięcia zasilania DC	VDC	7.5...57.6

Maksymalny pobór prądu

510mA at 12VDC, 260mA at 24VDC, 135mA at 48VDC

Maksymalny pobór/rozproszenie mocy	W	6.5
------------------------------------	---	-----

#### Wejścia napięciowe

Maksymalne znamionowe napięcie Un		100...600VAC L-L (346VAC L-N)
-----------------------------------	--	-------------------------------

Zakres pomiaru	V	50...720VAC L-L (415VAC L-N)
Zakres częstotliwości	Hz	45...66Hz - 360... 440Hz
Metoda pomiaru		Rzeczywista wartość skuteczna (TRMS)
Impedancja wejść pomiarowych	międzyfazowe fazowe	kO kO >1.10MΩ >0.55MΩ
Dokładność pomiaru		±0.25% f.s. ±1 digit
Typ podłączenia		Układy jednofazowe, dwufazowe, trójfazowe zrównoważone i trójfazowe z przewodem neutralnym lub bez

#### Wejścia prądowe

Zakres pomiaru		for scale 5A: 0.02 - 6A~ for scale 1A: 0.02 - 1.2A~
Typ wejścia		Bocznikowane, przez zewnętrzny przekładnik prądowy nn, maks. 5A
Typ pomiaru		Rzeczywista wartość skuteczna (TRMS)
Przeciążenie wytrzymawane		1.2 le
Przeciążenie chwilowe wytrzymawane	A	50A przez 1 sek.
Pobór mocy na fazę	W	<0.6VA

#### Wejścia cyfrowe

Liczba wejść cyfrowych	Nr.	12
Typ		Logika ujemna
Prąd wejściowy	mA	≤8
Niski sygnał wejściowy	VDC	≤2.2
Wysoki sygnał wejściowy	VDC	≥3.4
Opóźnienie sygnału wejściowego	ms	≥50

#### Zegar i kalendarz

Podtrzymanie		Podtrzymanie zasilania (kondensator)
Czas pracy bez napięcia zasilania		Okolo 14 dni

#### Wyjścia przekaźnikowe

Liczba wyjść przekaźnikowych	Nr.	10
Układ zestyków		6 x 1NO-SPST + 4 x C/O-SPDT
Trwałość elektryczna	cycles	10 <sup>5</sup>

Trwałość mechaniczna	cycles	10 <sup>7</sup>
<b>Wyjścia półprzewodnikowe</b>		
Liczba wyjść półprzewodnikowych		1 (OUT8)
Typ		NO
Napięcie robocze	V	10...30
Prąd maksymalny go	mA	50
<b>Interfejs</b>		
Interf. NFC		Tak
Przedni optyczny port komunikacyjny USB		Tak, z modulem USB: CX01 (opcja)
Przedni optyczny port komunikacyjny Wi-Fi		Tak, z modulem Wi-Fi: CX02 (opcja)
Komunikacja przez USB		EXP1010 (optional)
Komunikacja przez RS232		EXP1011 (optional)
Komunikacja przez RS485		Wbudowany lub przy zastosowaniu EXP1012 (opcjonalnie)
Komunikacja przez Ethernet		EXP1013 (optional)
Komunikacja przez Profibus		EXP1014 (optional)
Komunikacja przez modem		EXP1015 (optional)
<b>Funkcje</b>		
Liczba urządzeń sprzęgła, którymi można zarządzać		2
Programowalny typ źródła		Tak
Przełączanie bezprzerwowe		Tak
Zarządzanie obciążeniem niepriorytetowym		Tak
Przełączanie na podstawie progów mocy		Tak
Logika PLC		Tak
Przełącznik czasowy		Tak
Diagram łączy na wyświetlaczu		14
Personalizowany układ aplikacji		Tak
Alarmy użytkownika		Tak
Limity		Tak
Zapis zdarzeń		250
Zegar czasu rzeczywistego z podtrzymaniem		Tak
Alarmy akustyczne		Tak
Wejścia analogowe		EXP1004 (optional)
Wyjścia analogowe		EXP1005 (optional)
Akcesoria do zdalnej sygnalizacji alarmów		RGKRR (optional)
<b>Warunki otoczenia</b>		
Temperatura	Temperatura pracy	min. °C -30

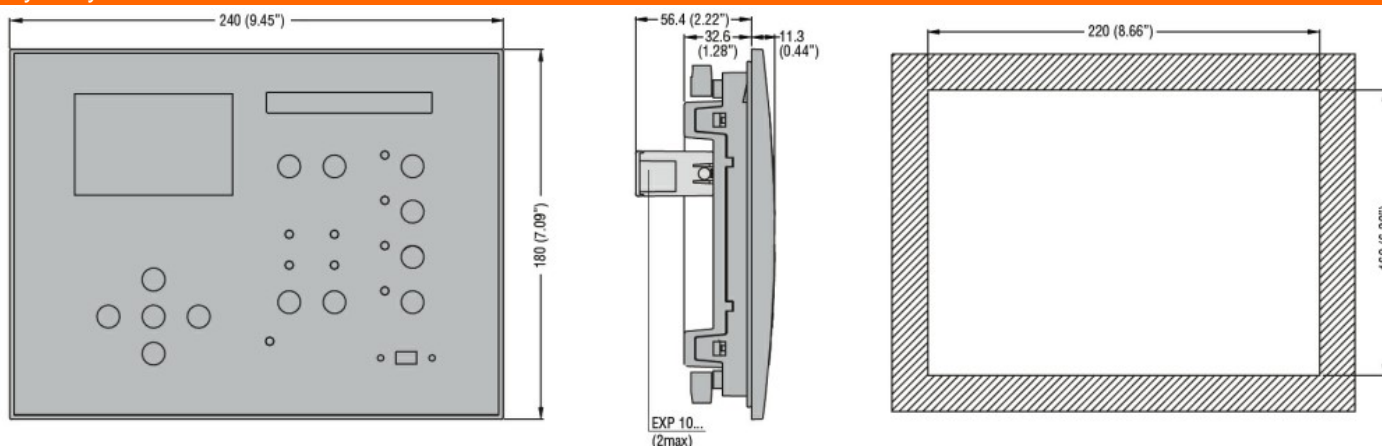
AUTOMATYCZNY STEROWNIK UKŁADU SZR Z PORTEM OPTYCZNYM. KONTROLA 3 TRÓJFAZOWYCH ŹRÓDEŁ ZASILANIA I 2 URZĄDZEŃ SPRZĘGŁA (180X240MM), ZASILANIE POMOCNICZE 110...240VAC I 12/24/48VDC, DO ROZBUDOWY MODUŁAMI EXP, WBUDOWANY RS485, WEJŚCIA POMIARU PRĄDU 3F+N

	maks.	°C	+70
Temperatura składowania	min.	°C	-30
	maks.	°C	+80
Wilgotność względna		%	<80%
Maksymalny stopień zanieczyszczenia			2
Kategoria przepięciowa			3
Kategoria pomiarowa			III
Sekwencja klimatyczna			Z/ABDM (IEC/EN 60068-2-61)
Odporność na wstrząsy			15g (IEC/EN 60068-2-27)
Odporność na drgania			0.7g (IEC/EN 60058-2-6)

### Obudowa

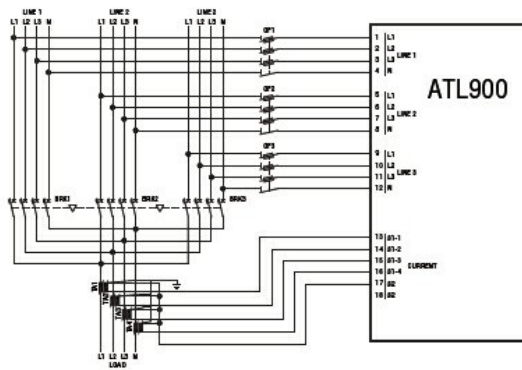
Wykonanie	Do montażu tablicowego		
Materiał obudowy	Poliwęglan		
Montaż obudowy	Urządzenie tablicowe - otwór w panelu 220x160 mm		
Stopień ochrony	Stopień ochrony IP65 z przodu, IP20 na zaciskach		
Wymiary (szer. x dł. x gł.)	mm	240 x 180 x 43.9	
Masa	g	1800	

### Wymiary

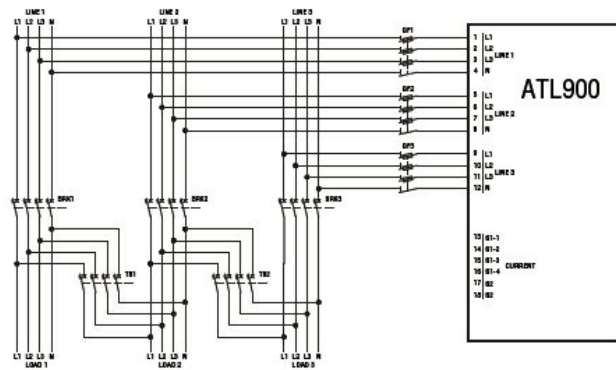


### Schemat połączeń elektrycznych

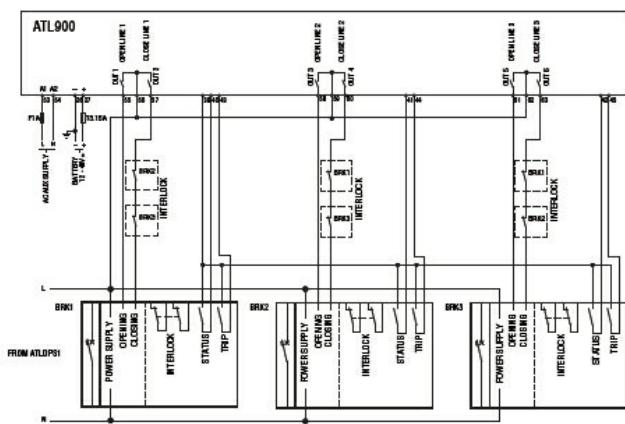
Power connection diagrams  
Three breakers



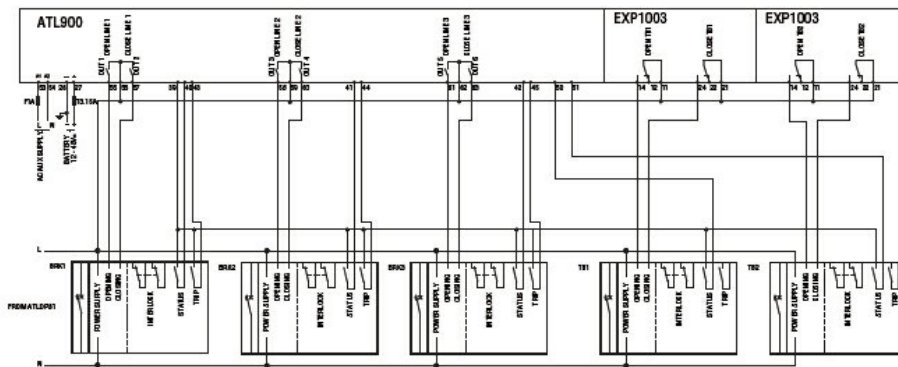
Power connection diagrams  
Three breakers and two tie breakers



Control connection diagrams  
Three breakers



Control connection diagrams  
Three breakers and two tie breakers



**Certyfikaty i zgodność**

Zgodność

CSA C22.2 n° 14

IEC/EN 60947-1

IEC/EN 60947-6-1

IEC/EN 61000-6-2

IEC/EN 61000-6-4

IEC/EN 61010-1

IEC/EN 61010-2

UL508

Certyfikaty

cULus

EAC

RCM

Klasyfikacja ETIM

ETIM 8,0

EC000236 -  
Jednostka  
centralna  
sterownika PLC