



Gateway  
EXCM3G01

Przeznaczenie produktu

Seria produktu

### Charakterystyka ogólna

Opis

Bramka  
RS485/modem  
3G, 9.5...27 V  
AC/9.5...35 V  
DC, w tym antena  
i przewód do  
programowania

### Metoda monitorowania

Technologia transmisji	2G/3G
Możliwość połączenia z Synergy i Xpress	Tak
Konfiguracja i nadzór nad urządzeniem	Tak
Pamięć lokalna	No
Wysyłanie SMS-ów i e-maili	No
Obsługa wielu urządzeń	Tak, z RS485

Kompatybilność z urządzeniami

Urządzenia z  
RS485, Modbus  
„slave”, w tym  
urządzenia obce

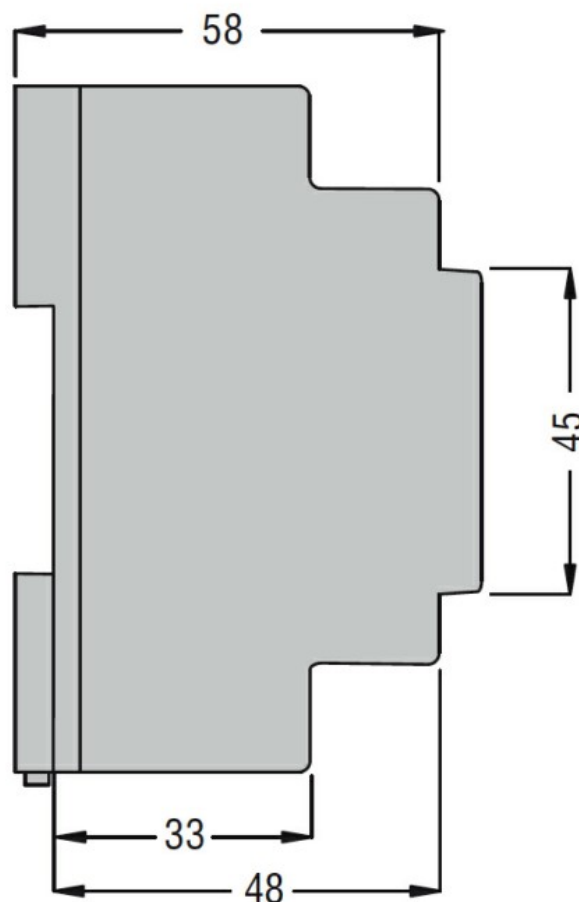
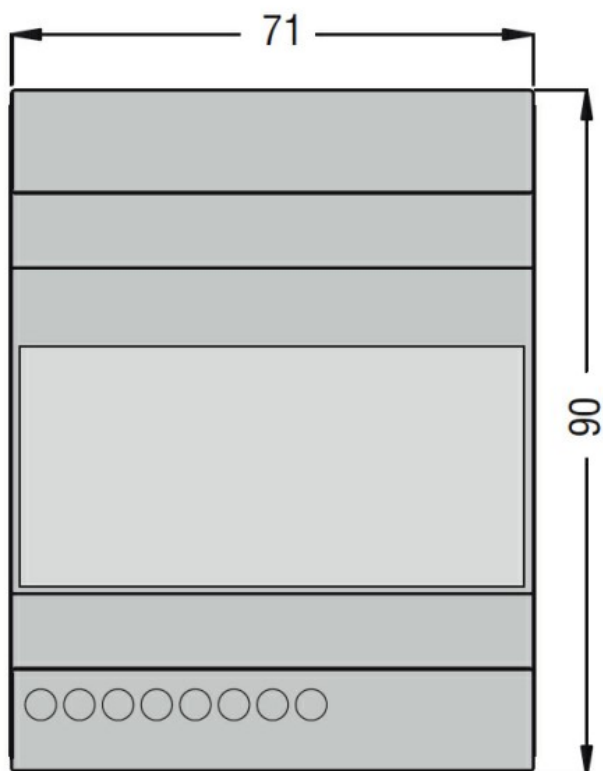
### Interfejs

Komunikacja przez RS485	1
-------------------------	---

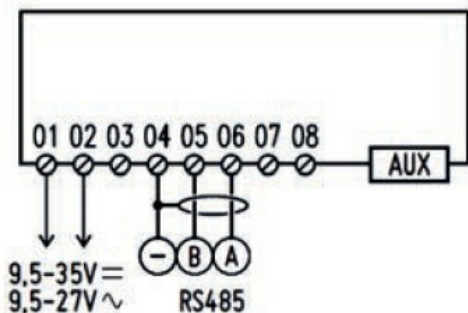
### Właściwości mechaniczne

Maksymalna długość kabla	m / ft	2.5m 2.73yd
Montaż		Montaż w otworze Ø10 mm/0,39”
Masa	g	340

### Wymiary



### Schemat połączeń elektrycznych



### Certyfikaty i zgodność

Zgodność

IEC/EN 6050-1

Certyfikaty

/

### Klasyfikacja ETIM

ETIM 8,0

EC002498 -  
Akcesoria/części  
do aparatury  
niskonapięciowej