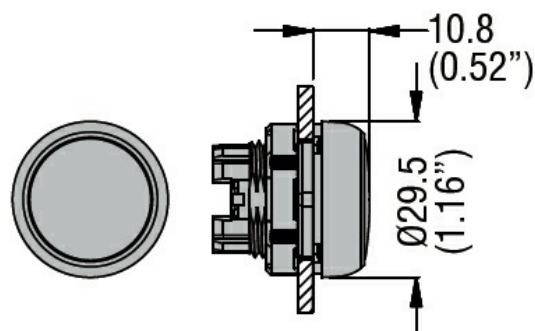




Przeznaczenie produktu	Głowica lampki sygnalizacyjnej LPL		
Seria produktu	LPL		
Charakterystyka ogólna			
Kolor	Czerwony		
Materiał	Poliamid		
Stopień ochrony według IEC	IP66, IP67 oraz IP69K		
Właściwości mechaniczne			
Adapter do montażu	LPXAU120		
Masa	g	24	
Dane techniczne UL			
Stopień ochrony według UL	Typ 1, 2, 3R, 4, 4X, 12, 12K		
Warunki otoczenia			
Temperatura	Temperatura pracy		
	min.	°C	-25
	maks.	°C	+70
	Temperatura składowania		
	min.	°C	-40
	maks.	°C	+85

Wymiary



Certyfikaty i zgodność

Zgodność

CSA C22.2 n° 14
IEC/EN/BS 60947-1
IEC/EN/BS 60947-5-1
UL508

Certyfikaty

CCC
cULus
EAC
RINA

Klasyfikacja ETIM

Plastikowa głowica lampki Ø22mm serii Platinum, czerwona, bez adaptera montażowego

ETIM 8,0

EC002024 -
Akcesoria/części
do elementów
sterowniczych