



Przeznaczenie produktu	Głowica lampki sygnalizacyjnej
Seria produktu	LPL

Charakterystyka ogólna

Kolor	Niebieski
Materiał	Poliamid
Stopień ochrony według IEC	IP66, IP67 oraz IP69K

Właściwości mechaniczne

Adapter do montażu	LPXAU120
Masa	g 24

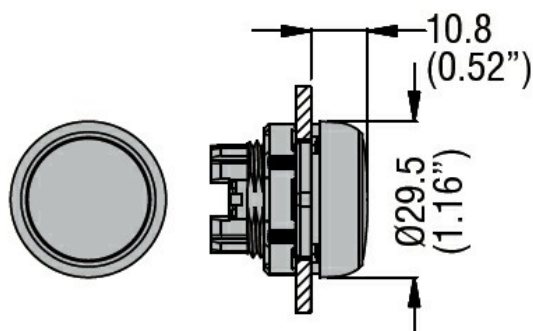
Dane techniczne UL

Stopień ochrony według UL	Typ 1, 2, 3R, 4, 4X, 12, 12K
---------------------------	------------------------------

Warunki otoczenia

Temperatura	Temperatura pracy	min.	°C	-25
		maks.	°C	+70
	Temperatura składowania	min.	°C	-40
		maks.	°C	+85

Wymiary



Certyfikaty i zgodność

Zgodność	CSA C22.2 n° 14
	IEC/EN/BS 60947-1
	IEC/EN/BS 60947-5-1
	UL508
Certyfikaty	CCC
	cULus
	EAC
	RINA

Klasyfikacja ETIM

Plastikowa głowica lampki Ø22mm serii Platinum, niebieska, bez adaptera montażowego

ETIM 8,0

EC002024 -
Akcesoria/części
do elementów
sterowniczych