



Przeznaczenie produktu

Głowica lampki
sygnalizacyjnej
LPL

Seria produktu

Charakterystyka ogólna

Kolor	Przezroczysty
Materiał	Poliamid
Stopień ochrony według IEC	IP66, IP67 oraz IP69K

Właściwości mechaniczne

Adapter do montażu	LPXAU120
Masa	g 24

Dane techniczne UL

Stopień ochrony według UL	Typ 1, 2, 3R, 4, 4X, 12, 12K
---------------------------	------------------------------

Warunki otoczenia

Temperatura

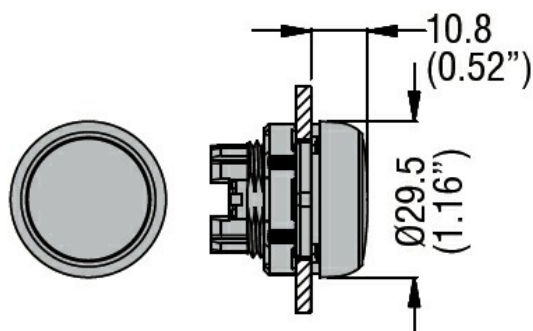
Temperatura pracy

min.	°C	-25
maks.	°C	+70

Temperatura składowania

min.	°C	-40
maks.	°C	+85

Wymiary



Certyfikaty i zgodność

Zgodność

CSA C22.2 n° 14
IEC/EN/BS 60947-1
IEC/EN/BS 60947-5-1
UL508

Certyfikaty

CCC
cULus
EAC
RINA

Klasyfikacja ETIM

Plastikowa głowica lampki Ø22mm serii Platinum, przezroczysta, bez adaptera montażowego

ETIM 8,0

EC002024 -
Akcesoria/części
do elementów
sterowniczych