



Przeznaczenie produktu

Gniazdo

Seria produktu

HR6X

Właściwości styków

Znamionowe napięcie izolacji U_i IEC/EN

V 250

Znamionowe napięcie udarowe U_{imp}

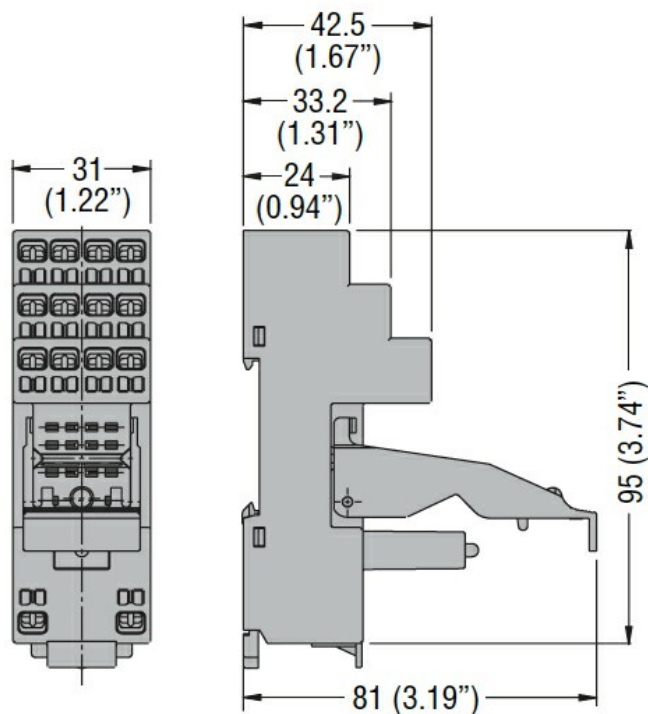
kV 4

Właściwości mechaniczne

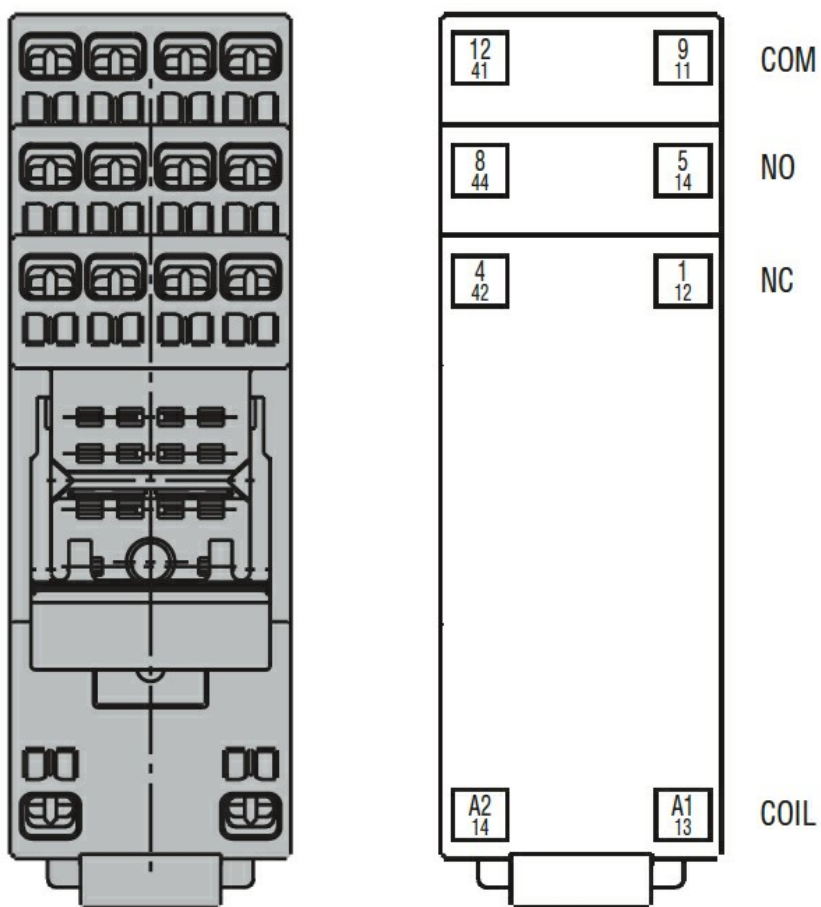
Montaż

Na szynie DIN 35 mm

Wymiary



Schemat połączeń elektrycznych



Certyfikaty i zgodność

Zgodność

IEC/EN 61810

Certyfikaty

CSA

cURus

EAC

Klasyfikacja ETIM

ETIM 8,0

EC001456 -
Gniazdo
przełącznikowe