



Przeznaczenie produktu

Seria produktu

Gniazdo

HR6X

**Właściwości styków**

Znamionowe napięcie izolacji  $U_i$  IEC/EN

V 250

Znamionowe napięcie udarowe  $U_{imp}$

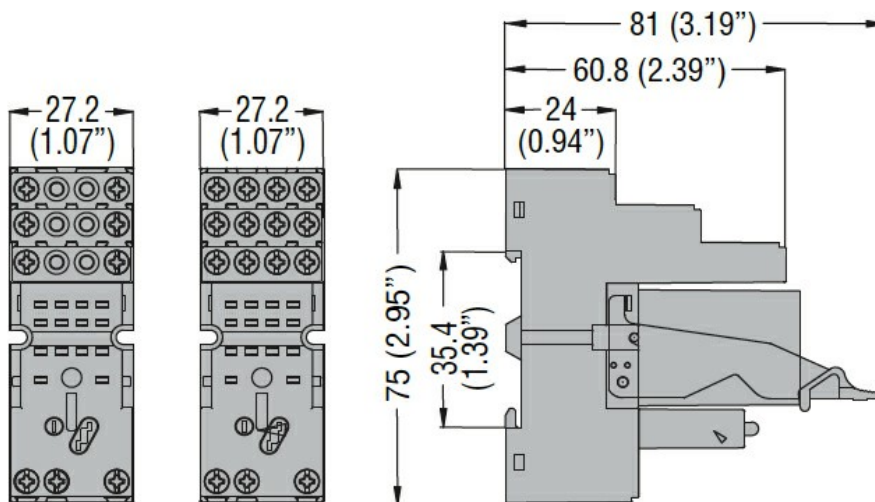
kV 4

**Właściwości mechaniczne**

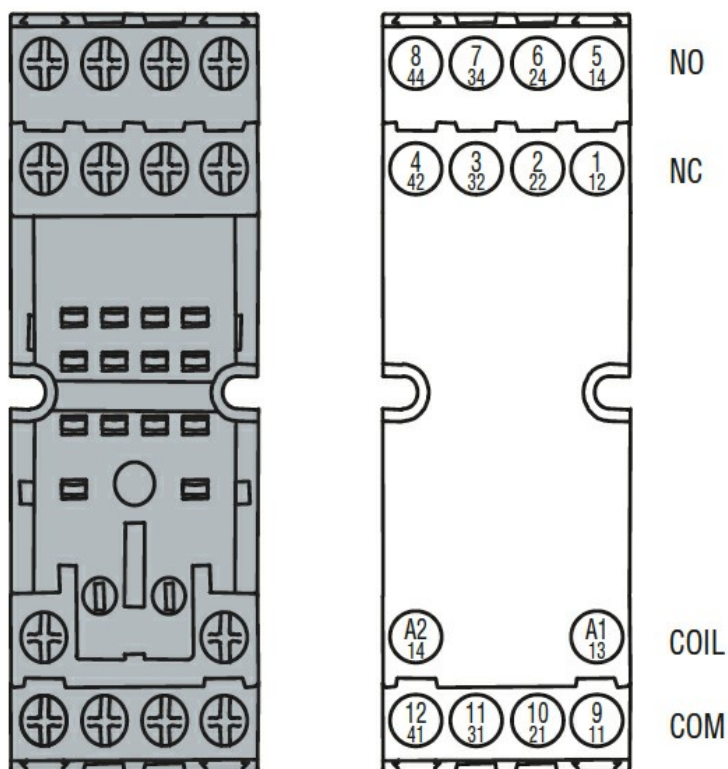
Montaż

Na szynie DIN 35  
mm lub za  
pomocą śrub

**Wymiary**



**Schemat połączeń elektrycznych**



### Certyfikaty i zgodność

Zgodność

IEC/EN 61810

Certyfikaty

CSA

cURus

EAC

### Klasyfikacja ETIM

ETIM 8,0

EC001456 -  
Gniazdo  
przełącznikowe