



Gumowa uszczelka dla przycisków dwu- i trzyklawiszowych, przezroczysta LPXAU157

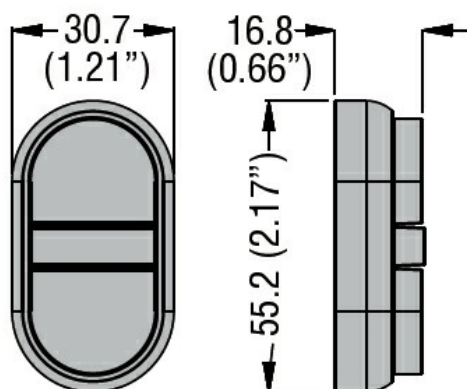
Przeznaczenie produktu

Seria produktu

Właściwości mechaniczne

Masa g 7

Wymiary



Certyfikaty i zgodność

Zgodność /

Certyfikaty /

Klasyfikacja ETIM

ETIM 8,0

EC002040 -  
Kapturek  
ochronny do  
urządzeń  
sterowniczych