



Przeznaczenie produktu

Seria produktu

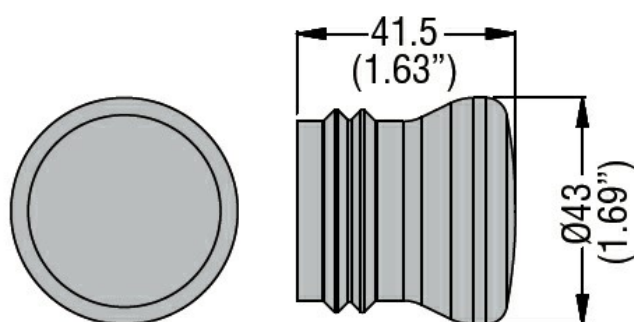
Właściwości mechaniczne

Masa

g 12

Wymiary

Gumowa uszczelka do przycisku grzybkowego LPC B63/B66/B67/BL66..., przezroczysta LPXAU167



Certyfikaty i zgodność

Zgodność

/

Certyfikaty

/

Klasyfikacja ETIM

ETIM 8,0

EC002040 -  
Kapturek  
ochronny do  
urządzeń  
sterowniczych