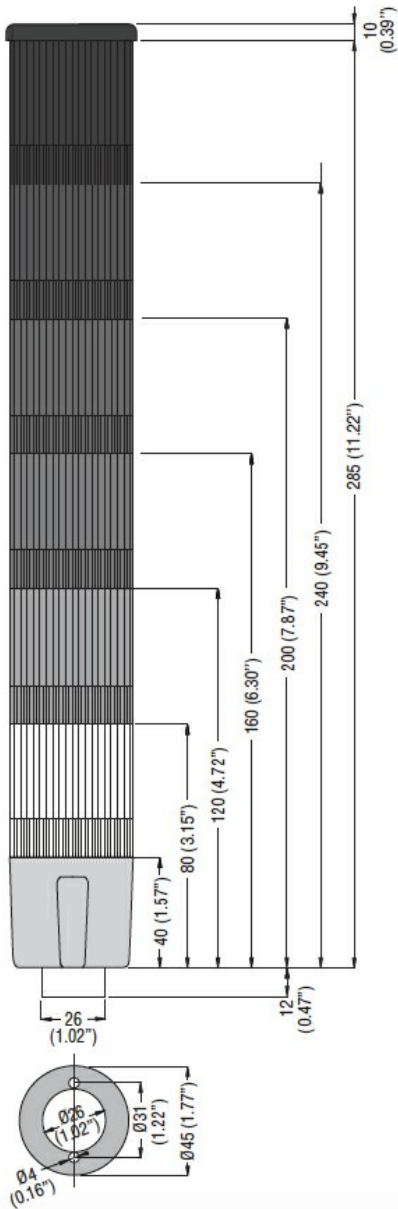
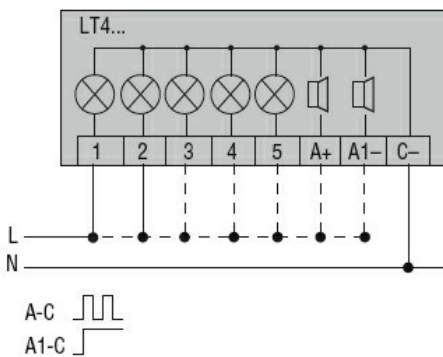




Przeznaczenie produktu	Kolumna sygnalizacyjna Ø45mm/1,7"		
Seria produktu	8TL4		
Charakterystyka ogólna			
Średnica	mm - inch	45 / 1.77	
Napięcie zasilania (DC)	V	24±10%	
Kolor	Biały, zielony, niebieski, pomarańczowy, czerwony		
Stopień ochrony według IEC	IP65		
Pobór prądu modułów świetlnych (DC)	mA	37	
Pobór prądu modułu dźwiękowego (DC)	mA	15	
Natężenie dźwięku	dB	80	
Właściwości mechaniczne			
Moment obrotowy dokręcania zacisków maks.	Nm	0.5	
Zacisk śrubowy	Zaciski śrubowe		
Przekrój przewodu			
	AWG/Kcmil	maks.	16
	IEC	maks.	mm ² 1.5
Masa		g	480
Warunki otoczenia			
Temperatura	Temperatura pracy	min.	°C -20
		maks.	°C +50
Wymiary			



Schemat połączeń elektrycznych



Certyfikaty i zgodność

Zgodność

CSA C22.2 n° 14
IEC/EN 60947-1
IEC/EN 60947-5-1
UL508

Certyfikaty

cULus

EAC

Klasyfikacja ETIM

ETIM 8,0

EC001042 -
Kompletna
kolumna
sygnalizacyjna