



Kolumna sygnalizacyjna  
Ø45mm/1,7"  
8TL4

Przeznaczenie produktu

Seria produktu

**Charakterystyka ogólna**

|                                     |           |                                 |
|-------------------------------------|-----------|---------------------------------|
| Średnica                            | mm - inch | 45 / 1.77                       |
| Napięcie zasilania (DC)             | V         | 24±10%                          |
| Kolor                               |           | Zielony, pomarańczowy, czerwony |
| Stopień ochrony według IEC          |           | IP54                            |
| Pobór prądu modułów świetlnych (DC) | mA        | 37                              |

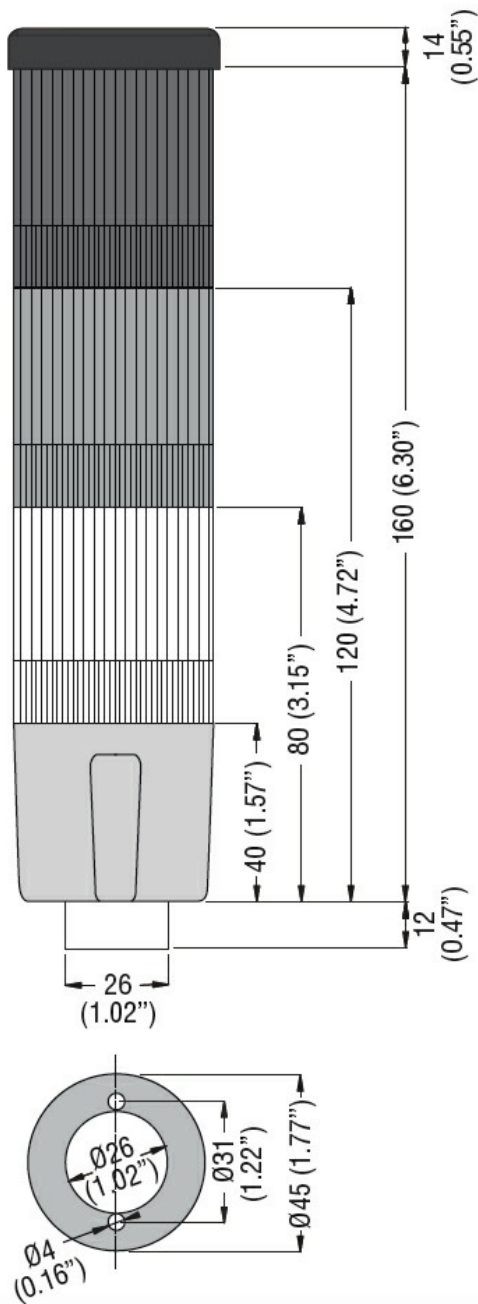
**Właściwości mechaniczne**

|   |                       |                 |
|---|-----------------------|-----------------|
| Moment obrotowy dokręcania zacisków maks. | Nm                    | 0.5             |
| Zacisk śrubowy                            |                       | Zaciski śrubowe |
| Przekrój przewodu                         |                       |                 |
| AWG/Kcmil                                 | maks.                 | 16              |
| IEC                                       | maks. mm <sup>2</sup> | 1.5             |
| Masa                                      | g                     | 240             |

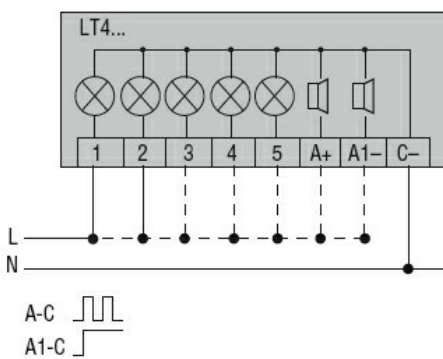
**Warunki otoczenia**

|                   |       |    |     |
|-------------------|-------|----|-----|
| Temperatura       |       |    |     |
| Temperatura pracy | min.  | °C | -20 |
|                   | maks. | °C | +50 |

**Wymiary**



### Schemat połączeń elektrycznych



### Certyfikaty i zgodność

#### Zgodność

CSA C22.2 n° 14  
IEC/EN 60947-1  
IEC/EN 60947-5-1  
UL508

Certyfikaty

cULus  
EAC

Klasyfikacja ETIM

ETIM 8,0

EC001042 -  
Kompletna  
kolumna  
sygnalizacyjna